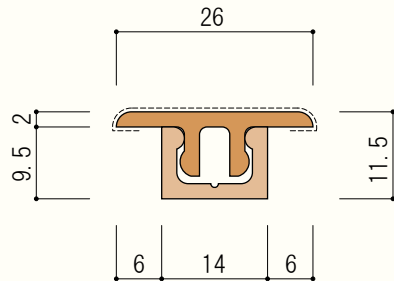


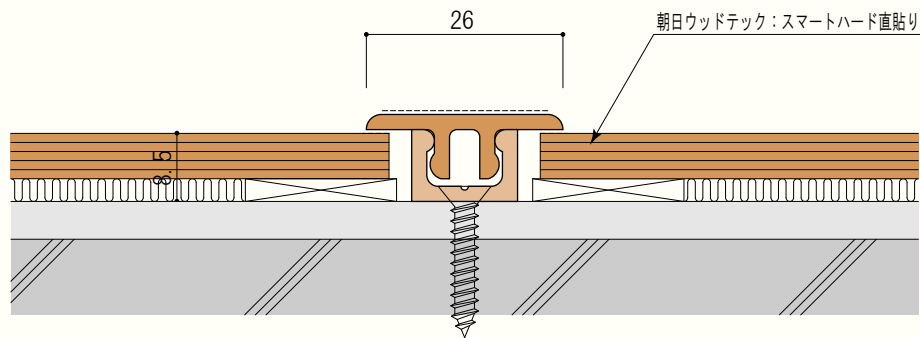
バリアフリー床見切 S H型 朝日ウッドテック スマートハード直貼り用

株式会社 **カイター・ベースホド工業** <http://www.kaider.co.jp>
〒101-0024 東京都千代田区神田和泉町1-3-4 青木ビル <TEL>03-3861-1931(代) <FAX>03-3861-1930
更新日：2018年5月14日



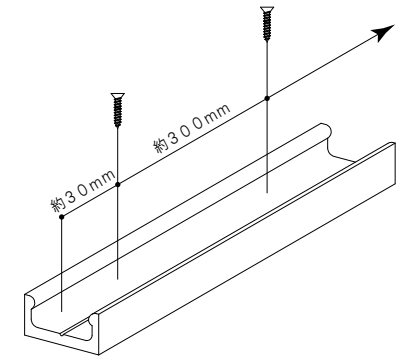
フタ・ベース共：1,800mm

フローリング用シート貼り専用
(樹脂仕上げ製品はご用意しておりません)



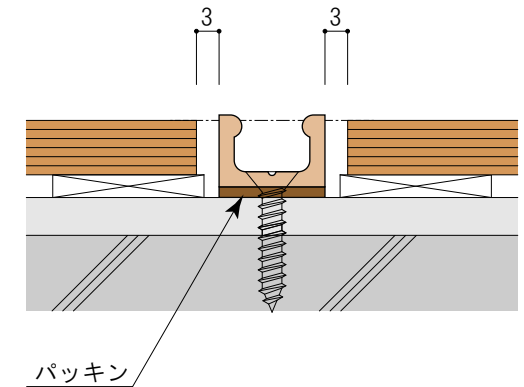
下地にベースを固定

両端から約30mmの位置に、中間部は約300mmピッチで真っ直ぐ打ち込んでください。
ゴム系接着剤(セメダインなど)を併用し固定してください。



ベース固定の際の注意点

ベースがフローリングの高さより必ず高くなるように施工してください。
低くなる場合は、パッキンなどで調整してください。
ベースとフローリングの間を3mm程度あけてください。



フタをはめ込む

ハンガー引戸等の床見切として使用する場合は、フタに扉の振れ止めを取り付けないでください。

