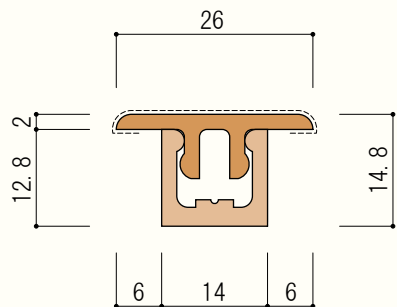
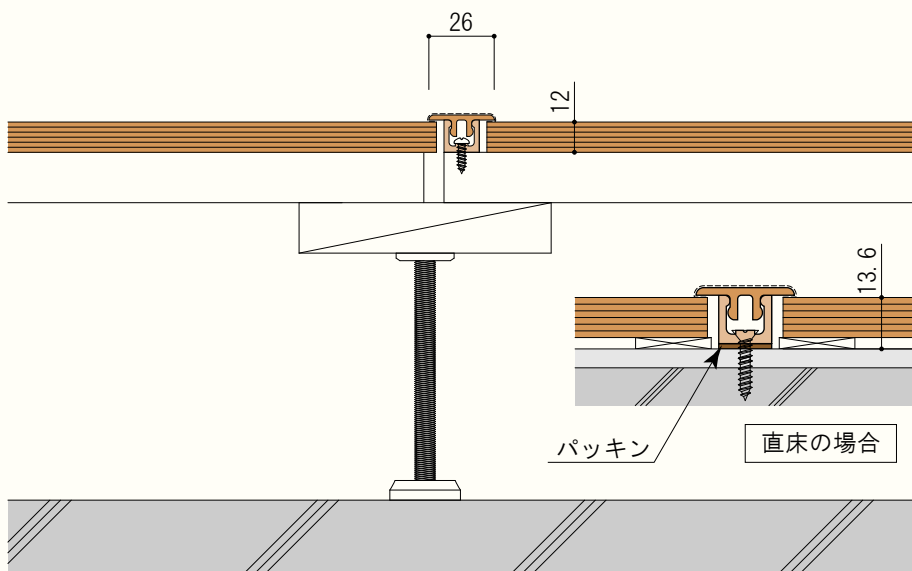


# バリアフリー床見切 F 型 二重床用



フタ・ベース共：1,800mm

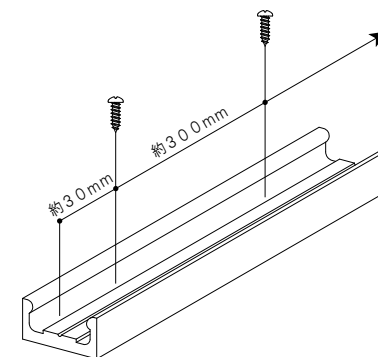
フローリング用シート貼り専用  
(樹脂仕上げ製品はご用意しておりません)



## 下地にベースを固定

両端から約30mmの位置に、中間部は約300mmピッチで真っ直ぐ打ち込んでください。

直床の場合はゴム系接着剤（セメダインなど）を併用し固定してください。



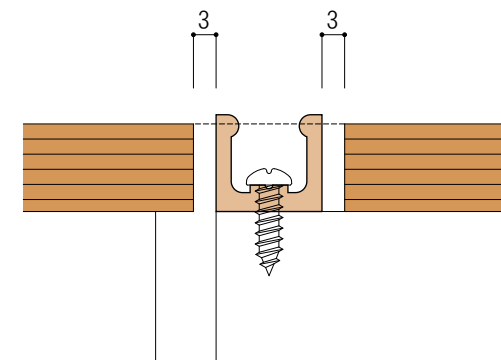
## ベース固定の際の注意点

ベースがフローリングの高さより必ず高くなるように施工してください。

低くなる場合は、パッキンなどで調整してください。

ベースとフローリングの間を3mm程度あけてください。

直床の場合は、必ずパッキンなどで高さを調節してください。



## フタをはめ込む

ハンガー引戸等の床見切として使用する場合は、フタに扉の振れ止めを取り付けないでください。

