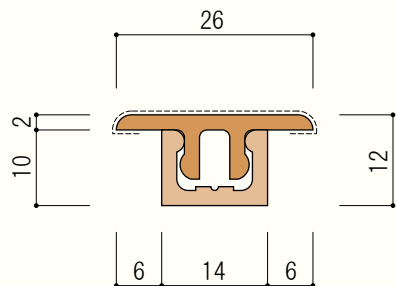


# バリアフリー床見切DD型

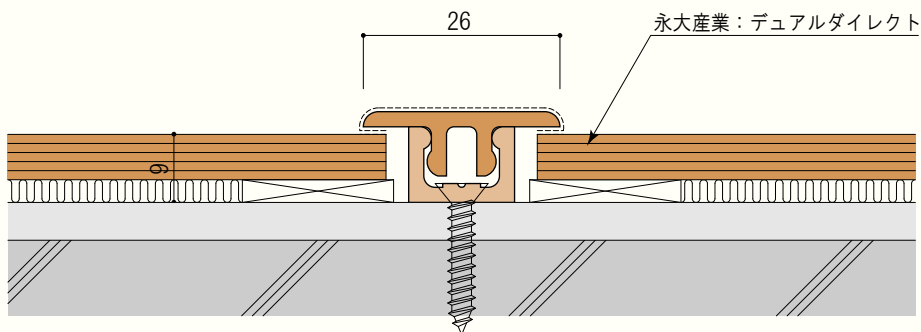
永大産業 デュアルダイレクト用

株式会社 **カイター・ベースホド工業** <http://www.kaider.co.jp>  
〒101-0024 東京都千代田区神田和泉町1-3-4 青木ビル <TEL>03-3861-1931(代) <FAX>03-3861-1930  
更新日：2018年4月12日



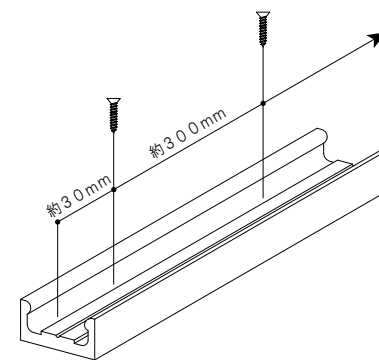
フタ・ベース共：1,800mm

フローリング用シート貼り専用  
(樹脂仕上げ製品はご用意しておりません)



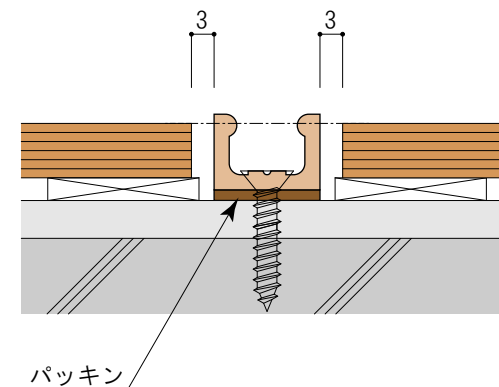
## 下地にベースを固定

両端から約30mmの位置に、中間部は約300mmピッチで真っ直ぐ打ち込んでください。  
ゴム系接着剤(セメダインなど)を併用し固定してください。



## ベース固定の際の注意点

ベースがフローリングの高さより必ず高くなるように施工してください。  
低くなる場合は、パッキンなどで調整してください。  
ベースとフローリングの間を3mm程度あけてください。



## フタをはめ込む

ハンガー引戸等の床見切として使用する場合は、フタに扉の振れ止めを取り付けないでください。

