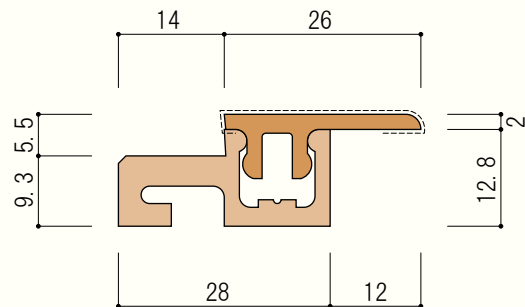
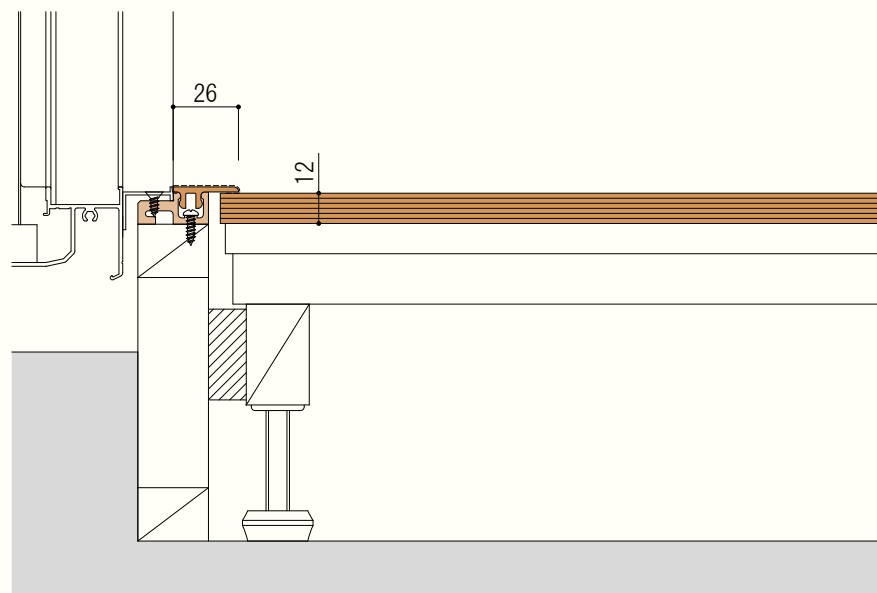


# YM 型下枠 26 二重床用



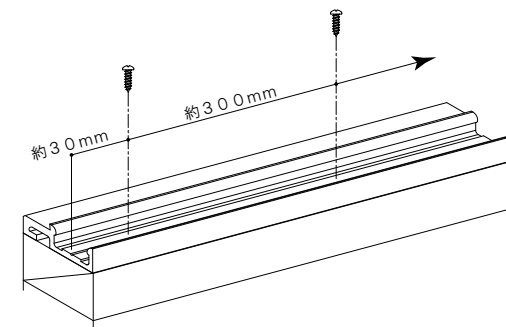
フタ：4,000mm ベース：2,000mm

フローリング用シート貼り専用  
(樹脂仕上げ製品はご用意しておりません)



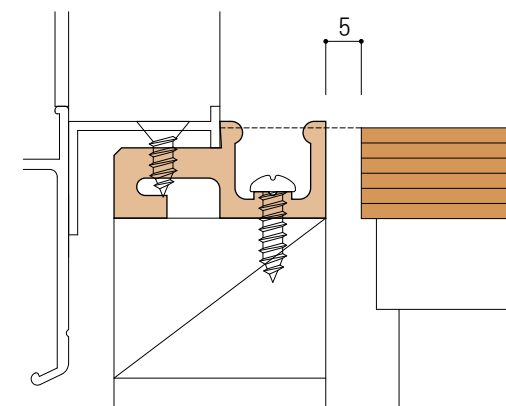
## 下地にベースを固定

両端から約30mmの位置に、中間部は約300mmピッチで真っ直ぐ打ち込んでください。ベースがL2,000を超える場合は、ジョイント部で目違いや段差が生じないように注意してください。



## ベース固定の際の注意点

ベースがフローリングの高さより必ず高くなるように施工してください。ベースとフローリングの間を必ず5mm程度あけてください。



## フタがL=4,000を超える場合

フタのジョイント部に裏当材を接着し仕上げ面に目違いや段差が生じないように注意してください。

