



コーナーガード

取扱説明書 / 施工要領書

このたびは当社製品をお買い求め頂き、誠にありがとうございました。
ご使用前に、この説明書をよくお読みの上、正しくお使いください。
お読みになった後も、すぐに取り出せる場所に大切に保管してください。

この説明書に書かれている注意事項は、必ず守ってください。
不適切な使用により事故が発生した場合、当社は責任を負いかねますのであらかじめご了承ください。

もくじ

取扱説明書	1
施工要領書	2

コーナーガード

安全上のご注意

使用前に本書をよくお読みの上、正しく使用してください。また、ここに示した注意事項は、状況によって重大な結果に結びつく可能性があります。

用語および記号、絵表記の説明

⚠ 注意 この表示を無視して、誤った取扱いをすると、物的損害の発生が想定される内容を示しています。

⊘ この記号は、禁止の行為（してはいけないこと）を告げるものです。

! この記号は、行為を強制すること（必ずすること）を告げるものです。

ご利用にあたって

⚠ 注意

! 定期的な清掃をしてください。

いつまでもキレイな状態を保つために、定期的な清掃が必要です。普段は乾いた柔らかい布で拭いてください。汚れがひどい時は、中性洗剤の溶液に浸し、よく絞ってから汚れた部分を軽く拭き取ってください。

⊘ アルカリ・酸性（弱酸性含む）・塩素系洗剤・シンナー等を使用しないでください。

お手入れの際、アルカリ性洗剤や酸性洗剤、塩素系洗剤、シンナー等を使用すると、部品が変色したり、劣化することがあります。

⊘ クレンザー・磨き粉を使用しないでください。

お手入れの際、クレンザーや磨き粉を粗い粒子を含んだ洗剤や、ナイロンたわし等の傷つけやすいものを使用すると、部品表面にキズがつき光沢を失ったり、変色することがあります。

⊘ 火を近づけないでください。

本製品にタバコなどの火を近づけないでください。変形、変色の原因になります。

接着剤推奨品（コニシ株式会社製）

G77K3 3kg（缶） ※両面塗布タイプ部材接着面

G77Z 330ml（カートリッジ） ※片面塗布転着タイプ

1. 接着剤塗布

施工面と部材の接着面のゴミやホコリを取り除き、施工面が十分に乾燥していることをご確認ください。

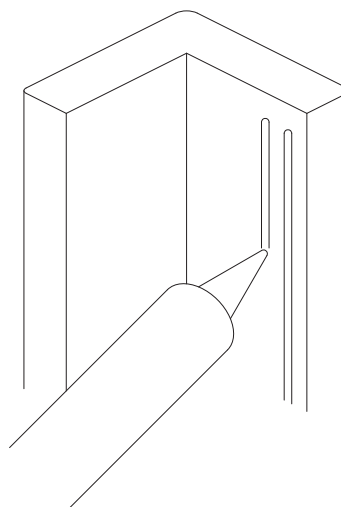
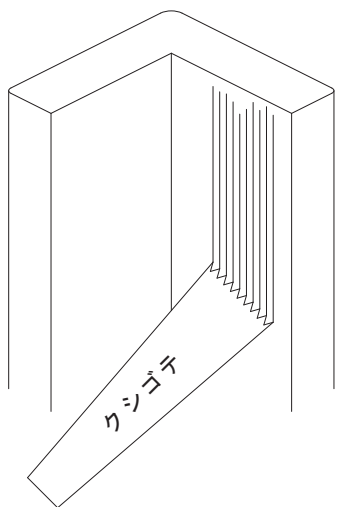
G77K3は**施工面**と**部材接着面**の両面にクシゴテなどを用いてムラなく塗布し、オープンタイムを設けてください。

G77Zは**部材接着面**のみに塗布し、5分以内に施工面に一時圧着してください。

施工面から部材を剥がした後、5～10分程度のオープンタイムを設けてください。

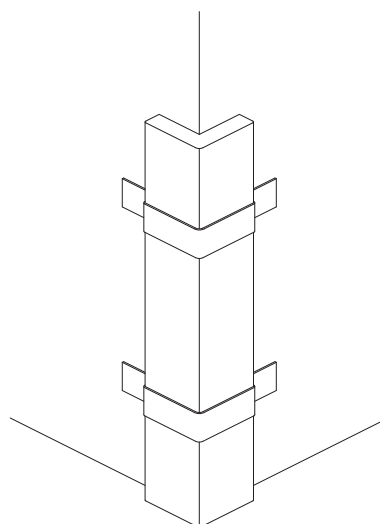
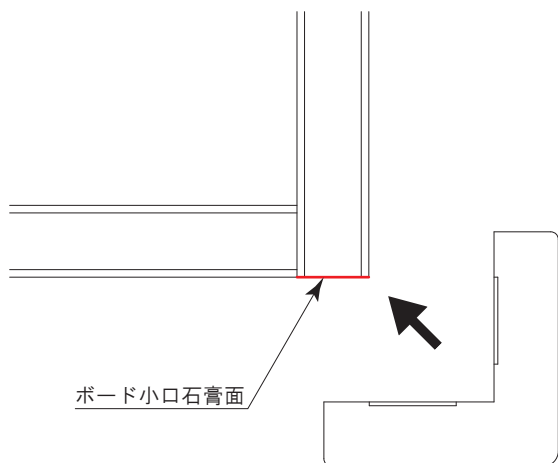
G77K3のオープンタイム

季節	気温（目安）	オープンタイム
春・秋	20～25℃	10～30分
夏	30～35℃	10～30分
冬	5～10℃	15～25分



2. 圧着・仮止め

部材を壁面に圧着してください。※ボード小口石膏面が出ている場合は、水溶性ボンドを薄めたもの、またはシーラーを塗り、下地を作ります。接着剤が硬化するまで、養生テープなどで仮止めしてください。



★施工上の注意点

- ・壁面がクロス仕上げの場合、剥離の恐れがあるため、コーナーガードを接着する面は、ボード面になるようにしてください。
- ・接着剤は弊社推奨品のご使用をお勧めします。他の接着剤などの場合は、接着剤メーカーにお問合せください。
- ・接着剤のオープンタイム不足、または厚塗りをしすぎると、溶剤が飛ばずに接着不良となることがあります。
- ・冬場の低温下（目安2℃以下）では、接着剤は接着できません。ジェットヒーターなどで室温を上げてご使用ください。
- ・接着剤が硬化するまで、衝撃や振動を加えることのないよう注意してください。