



# ユニットバス枠

## 取扱説明書 / 施工要領書

このたびは当社製品をお買い求め頂き、誠にありがとうございました。  
ご使用前に、この説明書をよくお読みの上、正しくお使いください。  
お読みになった後も、すぐに取り出せる場所に大切に保管してください。

この説明書に書かれている注意事項は、必ず守ってください。  
不適切な使用により事故が発生した場合、当社は責任を負いかねますのであらかじめご了承ください。

### もくじ

取扱説明書	1
施工要領書	2
補修方法	3

# ユニットバス枠

## 安全上のご注意

使用前に本書をよくお読みの上、正しく使用してください。また、ここに示した注意事項は、状況によって重大な結果に結びつく可能性があります。

## 用語および記号、絵表記の説明

**⚠ 注意** この表示を無視して、誤った取扱いをすると、物的損害の発生が想定される内容を示しています。

**⊘** この記号は、禁止の行為（してはいけないこと）を告げるものです。

**!** この記号は、行為を強制すること（必ずすること）を告げるものです。

## ご利用にあたって

### ⚠ 注意

**! 定期的な清掃をしてください。**

いつまでもキレイな状態を保つために、定期的な清掃が必要です。普段は乾いた柔らかい布で拭いてください。汚れがひどい時は、中性洗剤の溶液に浸し、よく絞ってから汚れた部分を軽く拭き取ってください。

**⊘ アルカリ・酸性（弱酸性含む）・塩素系洗剤・シンナー等を使用しないでください。**

お手入れの際、アルカリ性洗剤や酸性洗剤、塩素系洗剤、シンナー等を使用すると、部品が変色したり、劣化することがあります。

**⊘ クレンザー・磨き粉を使用しないでください。**

お手入れの際、クレンザーや磨き粉を粗い粒子を含んだ洗剤や、ナイロンたわし等の傷つけやすいものを使用すると、部品表面にキズがつき光沢を失ったり、変色することがあります。

**⊘ 火を近づけないでください。**

本製品にタバコなどの火を近づけないでください。変形、変色の原因になります。

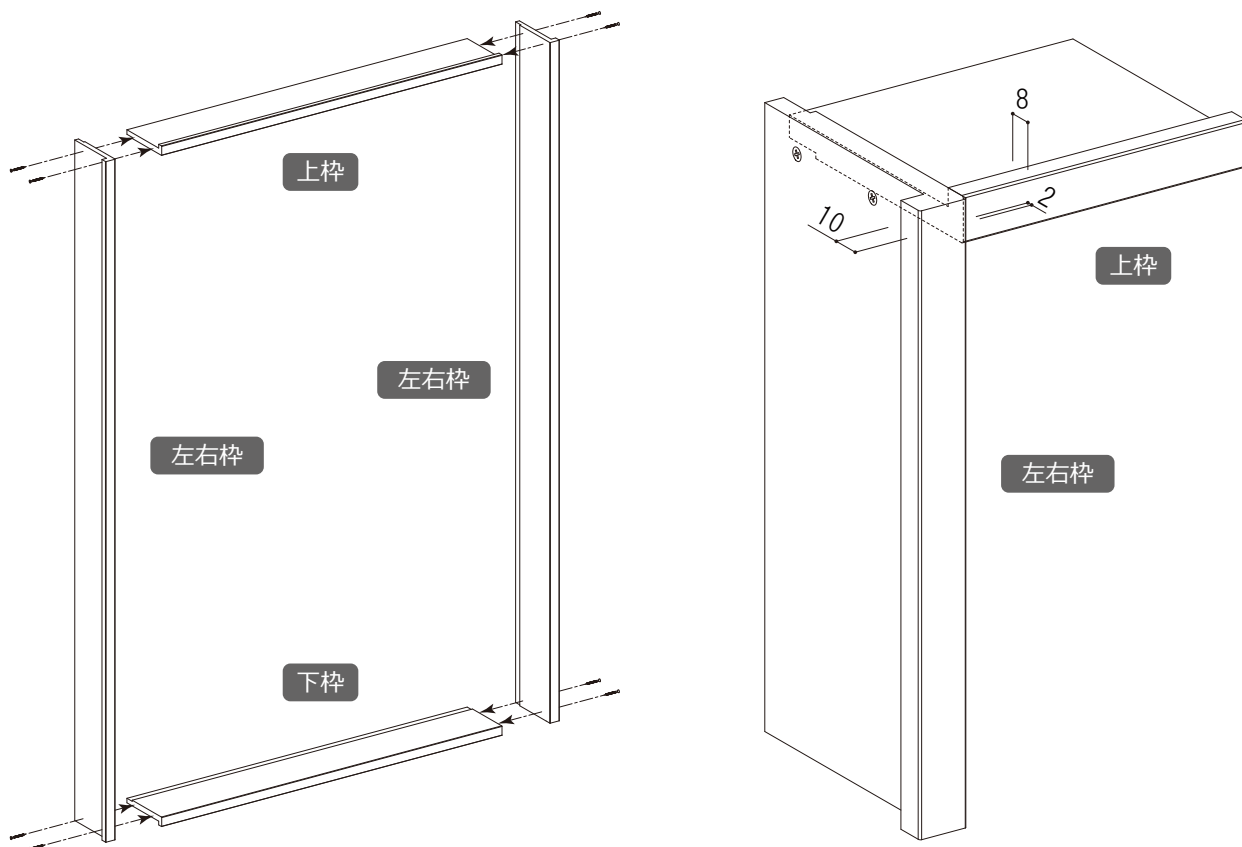
施工手順

1. 長さカット

カイダーのユニットバス枠は、現場にある丸ノコなどで簡単に切断できますので、必要な長さにカットしてください。

2. 組み立て

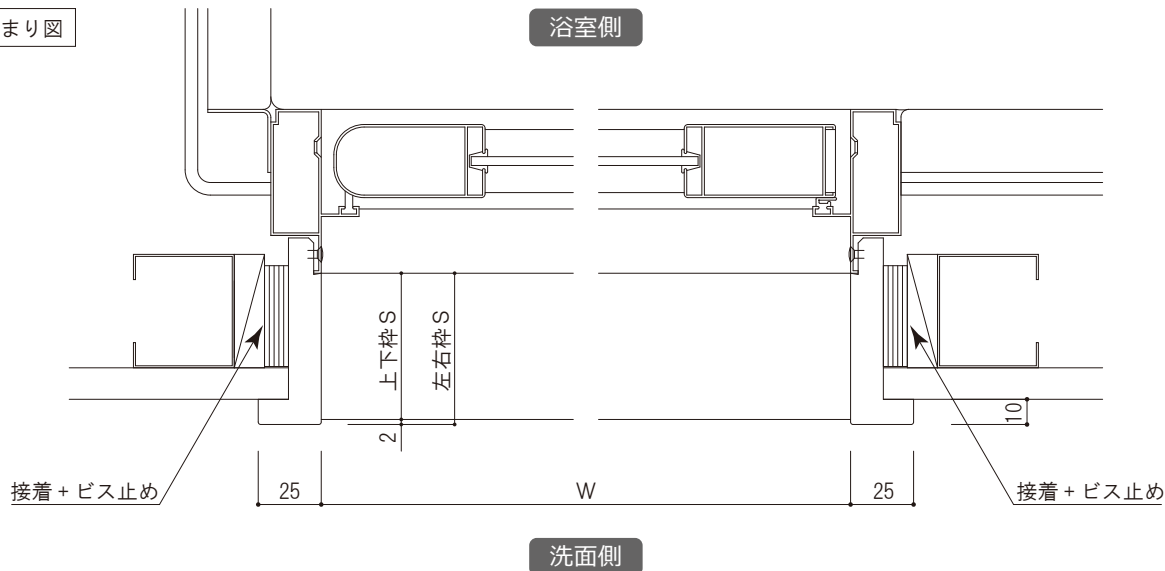
三方枠の場合は上枠と左右枠を、四方枠の場合は上下枠と左右枠をビス固定（ビス別途）してください。上下枠はチリが8mm、左右枠はチリが10mmですので、上下枠が左右枠の2mm内側に納まるように固定してください。



3. 下地へ取り付け

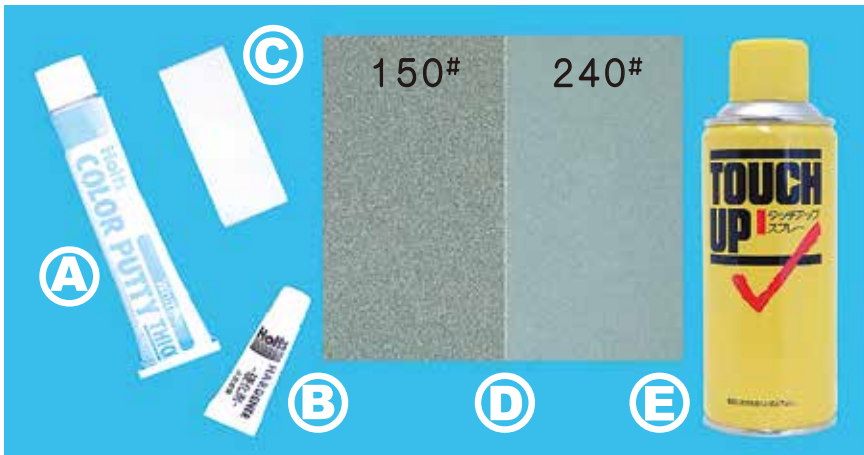
取り付け面のゴミやホコリを取り除き、接着剤とビスを併用して、組立てたユニットバス枠を下地に固定してください。（接着剤とビスは別途です）  
ビスは300mmピッチ程度で固定してください。

参考納まり図

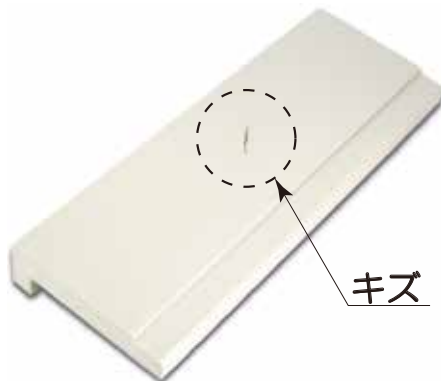


## 補修手順

## ■補修用品

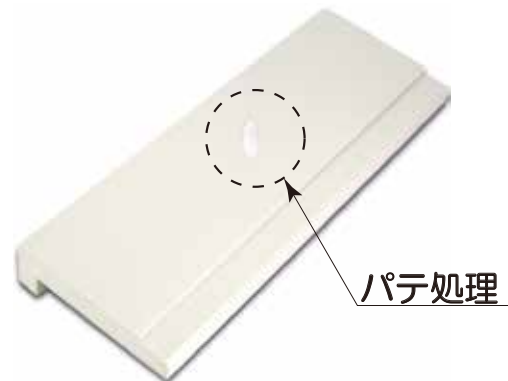


- ① パテ
- ② 硬化剤
- ③ ヘラ
- ④ サンドペーパー
- ⑤ タッチアップスプレー



## 1. キズ面の処理

パテの定着を良くするため、キズの内部をサンドペーパー#150で傷をつけ、汚れを落としてください。



## 2. パテAと硬化剤を塗布

パテAと硬化剤を10:1で、ヘラを使って塗布してください。硬化には約1時間かかります。



## 3. サンドペーパーで磨く

パテの硬化後、サンドペーパー#150で磨き、#240で仕上げてください。仕上げ後にシンナーで汚れを落としてください。



## 4. 仕上げ

タッチアップスプレーを塗布(1回目)してください。乾くまで約30分かかります。次に仕上げとして2回目を塗布してください。完全に硬化・乾燥するまで約12時間かかりますので、その間は手で触れたりしないようにご注意ください。

※木目・木粉入りは、刷毛塗りにて塗布してください。