

内装建材・総合カタログ

Interior Element Brochures

22-23

3月価格
改定版

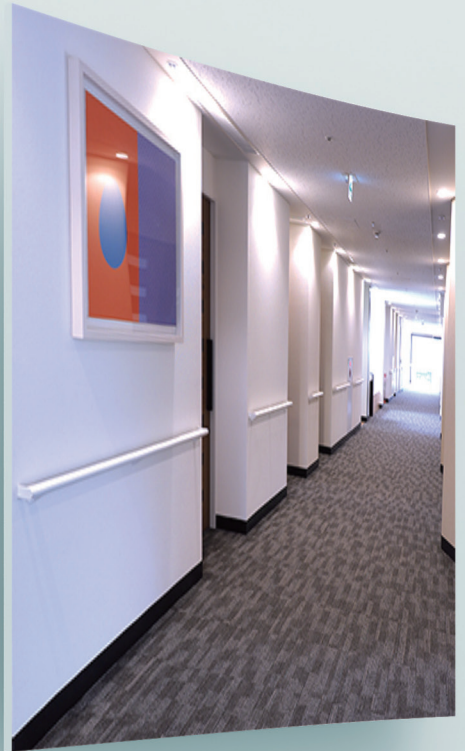
VOL.3



Contents

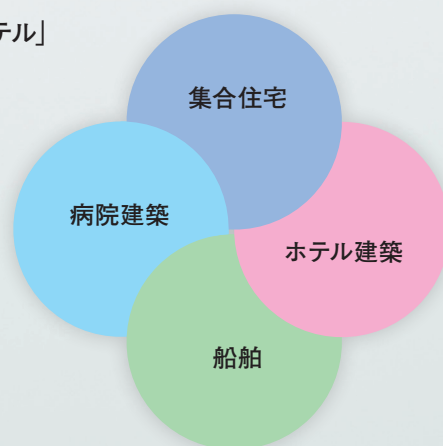
Model Room Plan (モデルルームプラン)			
		集合住宅用部材	6
		病院・福祉施設用部材	7
		ホテル建築用部材	8
1	ユニットバス枠	ワイドボディUB枠	12
		スマートボディUB枠	14
		ユニットバス枠	16
		スマートUB枠	18
		J型UB下枠	20
		CS型バリアフリー下枠	22
2	窓まわり	サッシ枠	26
		サッシ見切	30
3	住宅部材	バリアフリー床見切	36
		YM型バリアフリー下枠	39
		バリアフリー床見切/YM型下枠 26	40
		SS型敷居見切	42
		カベンド (システム収納家具用フレーム)	43
		棚受フレーム	44
		上り框	45
4	点検口	スマートⅢ点検口 (壁付用)	49
		吸音点検口 (壁付用)	52
		MJK型マグネット点検口 (壁付用)	54
		フタ付点検口 (壁・天井兼用)	56
		フレームレス天井点検口 (天井用)	58
		ホワイトハッチ (天井用)	60
		T型点検口 (天井用)	62
5	巾木	巾木	66
		SB型巾木 (スカートボード)	75
		硬質巾木	77
6	付長押	ファンシーバー35	84
		ファンシーバー35 マグネットタイプ	85
		(ファンシーバー35専用) ワイドフック・物干フック	86
		ファンシーバー60/65	88
7	カーテンボックススレール ブラインドボックス	カーテンボックススレール (壁付タイプ)	94
		カーテンボックススレール (梁下・天井付タイプ)	96
		ブラインドボックス	101
		スレール内蔵カーテンボックス	105
8	ボックス・カウンター	ボックス・カウンター	108
9	ガード材	コーナーガード	114
		スレンダー開口枠・開口枠 (サッシ枠加工タイプ)	119
		ストレッチャーガード	120
		KGR型ストレッチャーガード	121
		ベッドガード	123
		建具用キックガード	124
10	壁面化粧材	壁見切 (モール)	128
		腰壁くん	130
		SB化粧見切材	132
11	メディカルコンソールボックス	スマートメディカルコンソール	135
		横型メディカルコンソール	139
12	手摺	スマート手摺	144
		スマート・フラット手摺	150
		KGA手摺	154
13	モール・ケーシング 天井廻縁	モール・ケーシング	162
		天井廻縁	163
14	接着剤・補修材		165

掲載内容は予告なく変更する場合があります。ご了承ください。



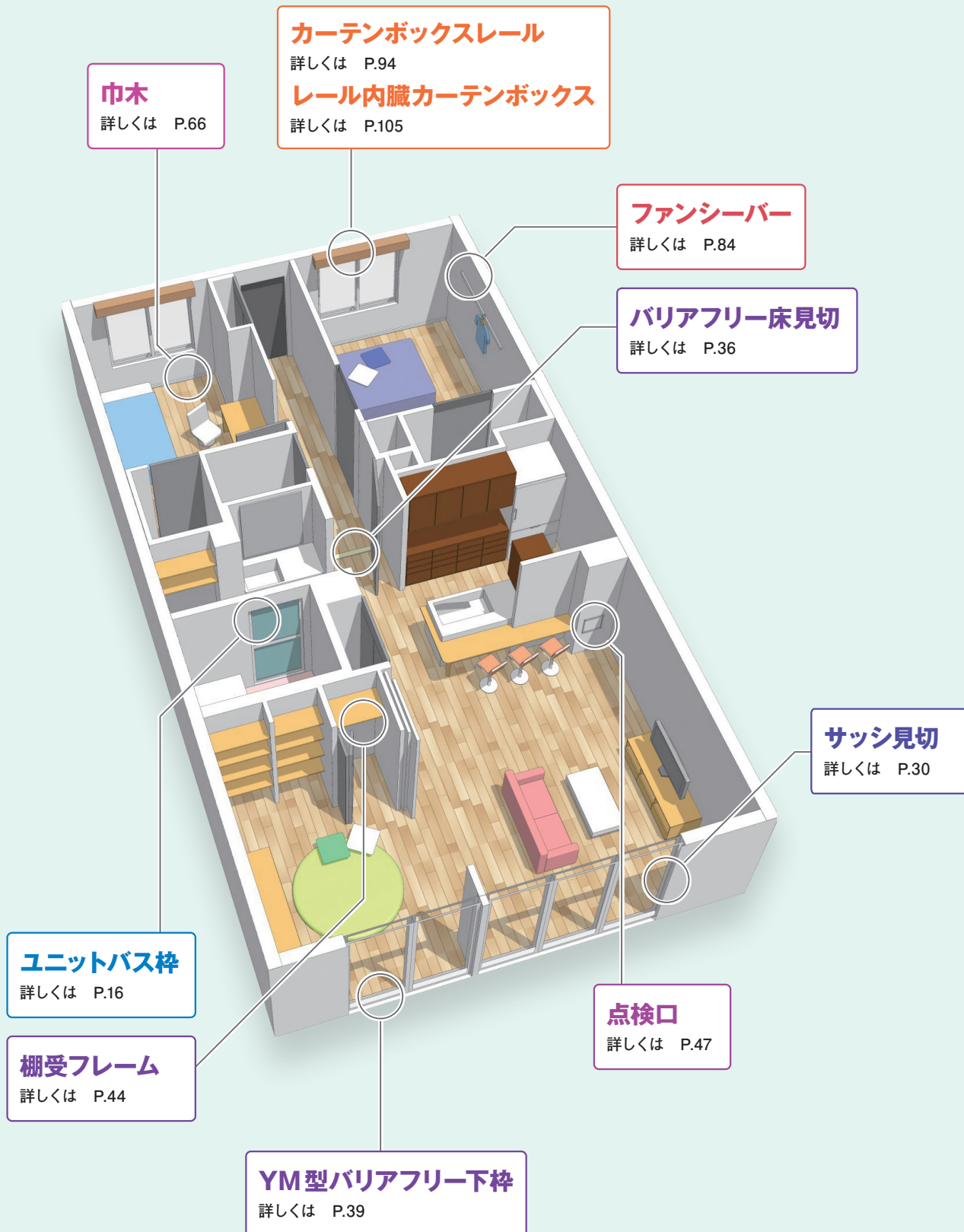
カイダー・ベースボード工業は、 合成樹脂製品のエキスパートです。

昭和39年の創業以来、カイダー・ベースボード工業は50年余りにわたって合成樹脂製品のエキスパートとして「集合住宅」「病院・福祉施設」「ホテル」「商業ビル」から「船舶」まで、その時代のニーズに合わせ、多種多様な内装建材を扱ってきました。これからも蓄積された技術・開発力をもとに、合成樹脂を素材としたオリジナル商品を供給していきます。



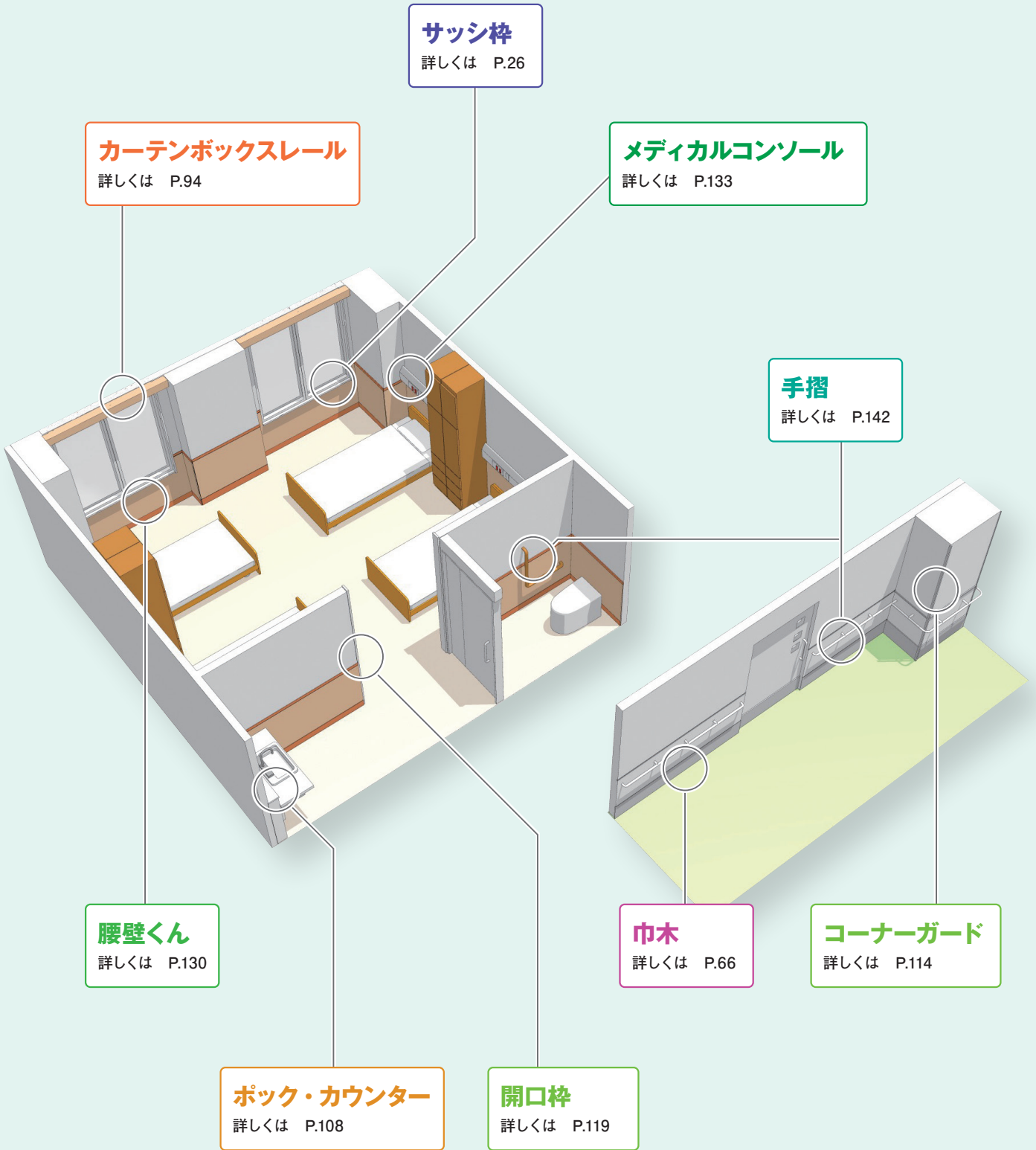
集合住宅用部材

耐衝撃、耐候性に優れた合成樹脂製品によるトータルシステム



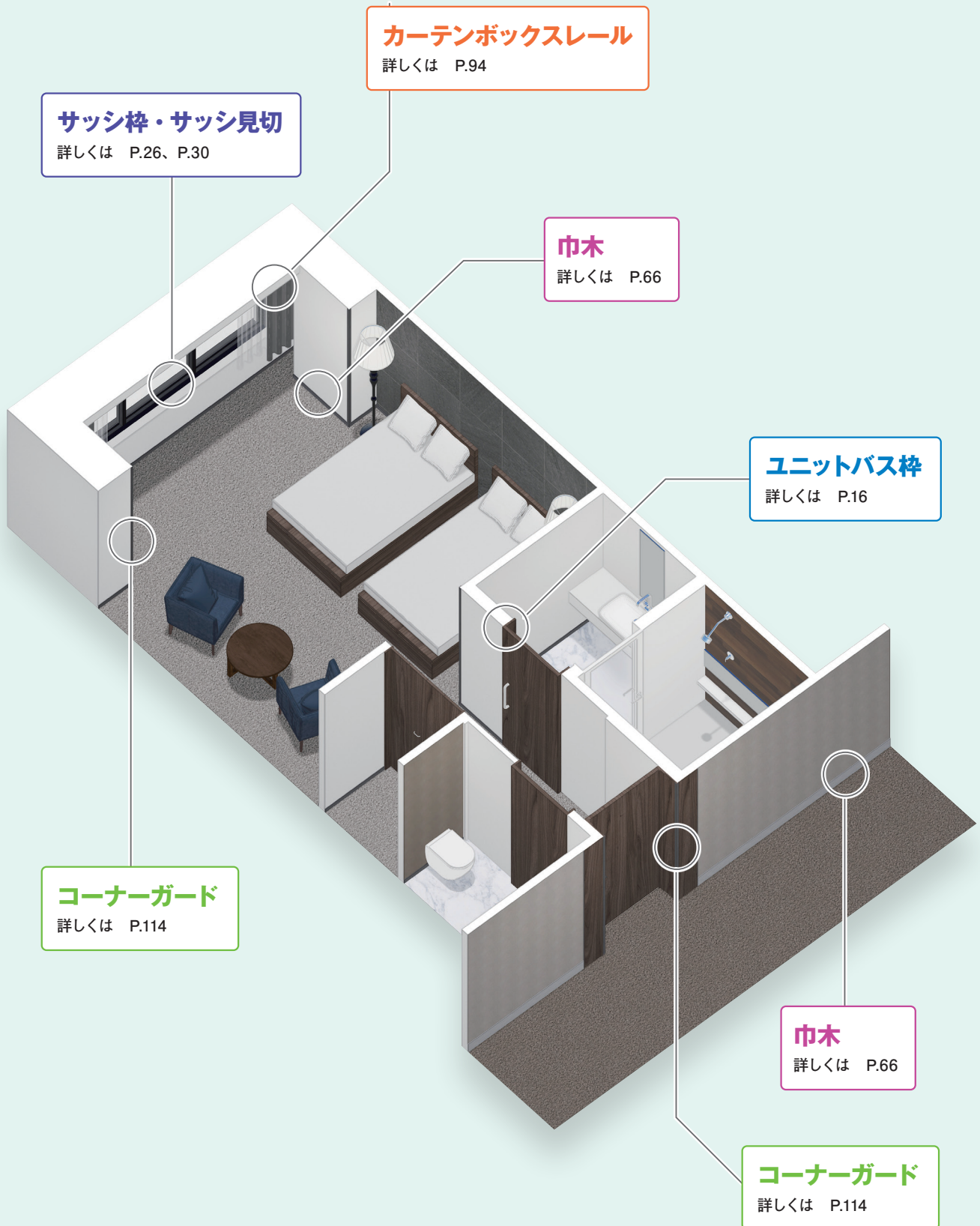
病院・福祉施設用部材

豊富なカラーコーディネートとそのデザインは、あくまでも「清潔」を機能的に保ちます



ホテル建築用部材

多様化するニーズに信頼と実績でお応えする製品は、
ホテルにふさわしい品格と限りなく人にやさしい空間を提供します



アイコンの説明

少数在庫

少数の在庫があります。
多数の場合はご注文に基づき生産いたします。
在庫・納期についてはお問い合わせください。

受注品

一定量のご注文をいただいた場合に対応可能です。
納期についてはお問い合わせください。
サンプルは形状見本のみです。
色についてはお問い合わせください。

加工品

加工を伴う商品です。
数量に限らずご注文いただけます。
納期についてはお問い合わせください。

在庫限定品

在庫限りの販売となりますので
在庫をお問い合わせの上、ご注文ください。

受注カラー 対応可

「基準カラー」の他に、一定数量以上のご注文を
いただいた場合に「受注カラー」が対応可能です。
納期についてはお問い合わせください。

シート 専用

シート貼り専用です。
弊社にて購入可能なオレフィンシートに限ります。
ご注文に基づき生産いたします。
納期についてはお問い合わせください。

製品・製造ロットにより色柄に多少の差異が生じることがあります。

Bathroom door frames

ユニットバス枠

ワイドボディUB 枠

スマートボディUB 枠

ユニットバス枠

スマートUB 枠

J型UB 下枠

CS型バリアフリー下枠

カイダーの製品を代表するロングセラーです。

今では定番の建材＝ユニットバス枠。実はカイダーのオリジナル製品です。

従来、ユニットバスの開口部は、

木質の枠組みを2回のペンキ塗装で仕上げていました。

手間が必要なうえ、竣工後も水に弱く定期的なメンテナンスが必須でした。

そこで現場のニーズをいち早く製品化したのが、当社の「ユニットバス枠」です。

施工の工程を省き、メンテナンスフリー。画期的な製品としてマーケットを開拓。

形状や肉厚など、いまだ改良を重ねています。



ワイドボディUB 枠

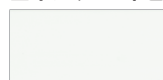
実用新案登録済

簡単に下地からビス打ちができます。

POINT

1	品質が均一です。 合成樹脂発泡製品（硬質樹脂）です。 品質が均一で、キズに強いのも特長です。	3	ペンキ仕上げが不要です。 現場での塗装仕上げと異なり、工期の短縮に貢献します。
2	施工性に優れています。 木質感覚で使用できます。	4	耐水性に優れています。 水回り部分に最適です。結露対策にも効果的です。

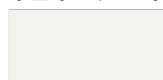
基準カラー：単色



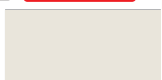
W-6

準基準カラー：単色

少数在庫



キナリ



ライトグレー



ウォームグレー

ワイドボディUB 枠

【材質】硬質樹脂（高発泡）

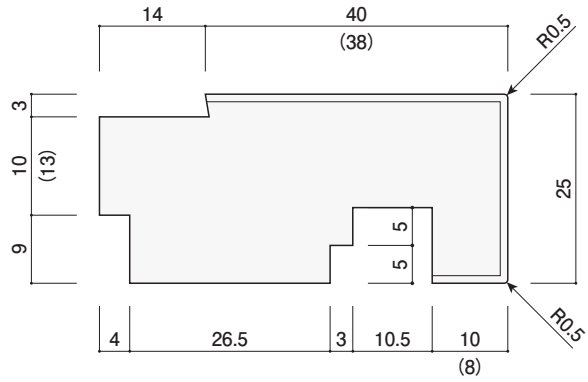
商品名	サイズ (mm)		定尺 (mm)		梱包数 (本)	価格 (円)
	左右枠	上下枠	左右枠	上下枠		
S-40 (38) タイプ	40 × 25	38 × 25			14	1,550/m
S-50 (48) タイプ	50 × 25	48 × 25	2,000 2,100 2,200	1,600 1,800		1,650/m
S-60 (58) タイプ	60 × 25	58 × 25			12	1,850/m
S-70 (68) タイプ	70 × 25	68 × 25				2,100/m

備考

- 定尺からの出荷です。
- 1本からのバラ出荷が可能です。
- 取付ビスは含まれておりません。
- 準基準カラーは少数在庫品です。納期はお問い合わせください。
- 施工方法については弊社ウェブサイトをご確認ください。

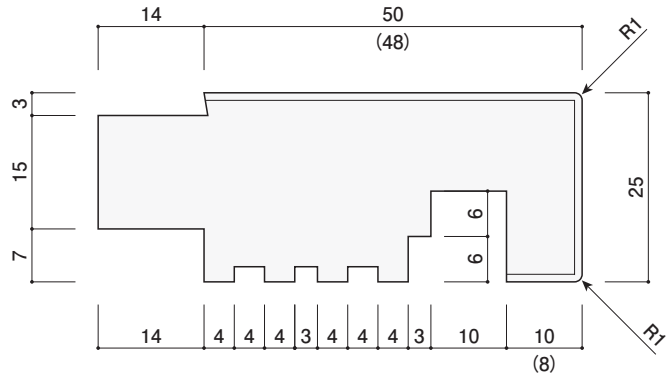
S-40 ()内は上下枠寸法。

1:1 scale



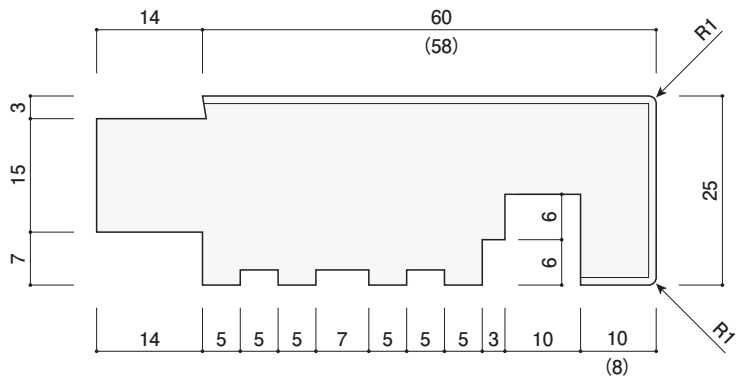
S-50 ()内は上下枠寸法。

1:1 scale



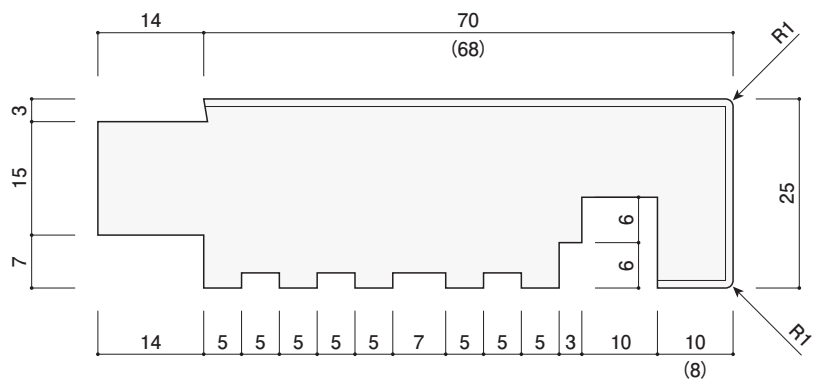
S-60 ()内は上下枠寸法。

1:1 scale



S-70 ()内は上下枠寸法。

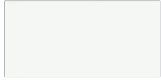
1:1 scale



スマートボディUB 枠

見付20mmのスッキリしたベニヤ不要のユニットバス枠です。

基準カラー: 単色



W-6

スマートボディUB 枠

【材質】硬質樹脂(高発泡)

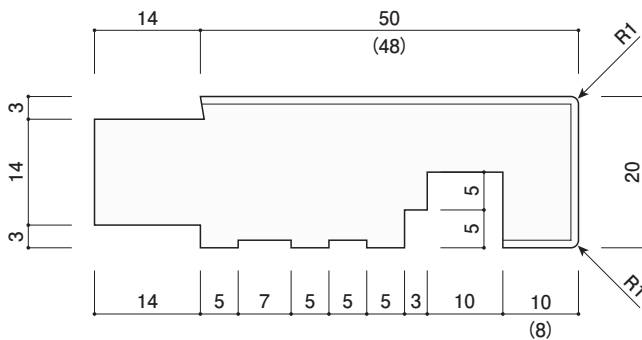
商品名	サイズ (mm)		定尺 (mm)		梱包数 (本)	価格 (円)
	左右枠	上下枠	左右枠	上下枠		
KSS-50 (48) タイプ	50 × 20	48 × 20	2,100	1,600	14	1,550/m
KSS-60 (58) タイプ	60 × 20	58 × 20				1,750/m

備考

- 定尺からの出荷です。
- 1本からのバラ出荷が可能です。
- 取付ビスは含まれておりません。
- 施工方法については弊社ウェブサイトをご確認ください。

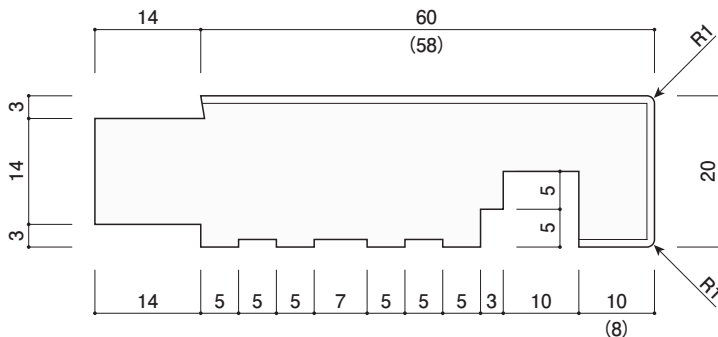
KSS-50 ()内は上下枠寸法。

1:1
scale



KSS-60 ()内は上下枠寸法。

1:1
scale



特長 (ワイドボディUB枠・スマートボディUB枠共通)

ベニヤ貼り製品に勝る優位性。

※エコ製品 (2色成型品)

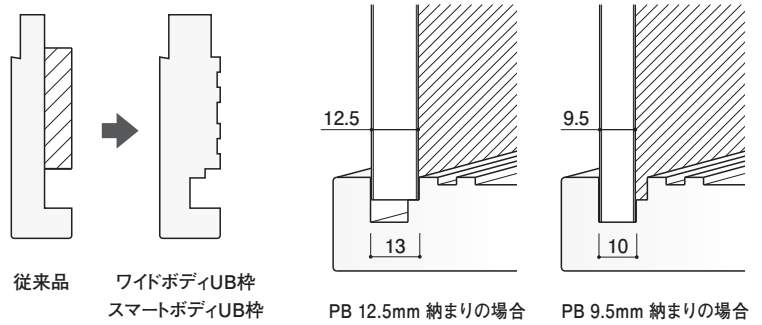
- ベニヤ貼り製品は、廃材処理時に分別が必要です。
- 湿気によるベニヤの腐食の心配がありません。
- ベニヤの剥がれの心配がありません。

施工性が向上しています。

従来のUB枠は、取付ビス固定の際に肉厚が薄いため、ビス頭が飛び出すという欠点がありました。現場での取付の際、下地材による補強、もしくは出荷時に工場でのベニヤ貼りなどの対応が必要でした。ワイドボディUB枠・スマートボディUB枠は、取付手順のムダをなくすと同時にベニヤ加工を省きました。

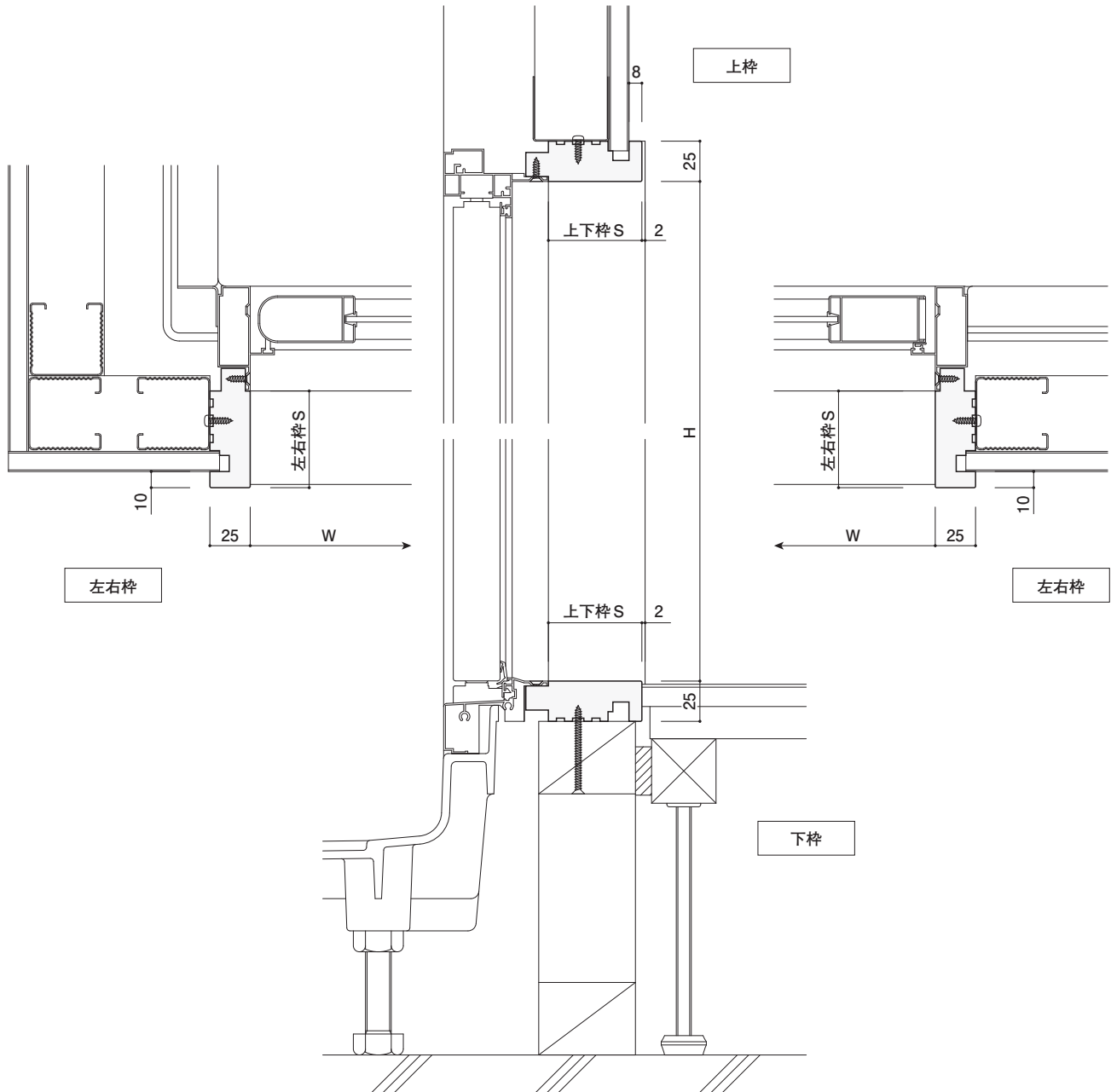
12.5mm/9.5mmのPBに対応。

プラスターボード12.5mm・9.5mmどちらも差し込めます。水廻りの壁を美しく仕上げることができます。



納まり例

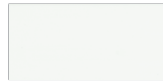
1:4 scale



ユニットバス枠

汎用性に優れたスタンダードタイプです。

基準カラー:単色



W-6

ユニットバス枠

【材質】硬質樹脂 (高発泡)

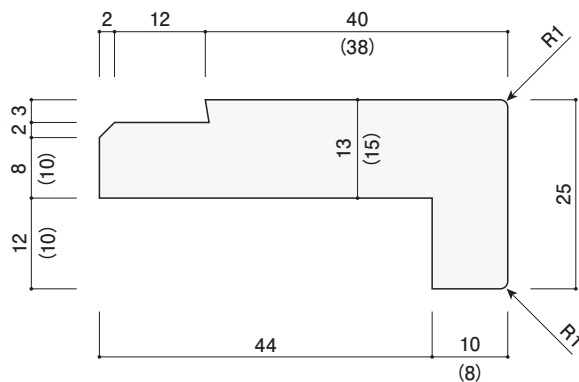
商品名	サイズ (mm)		定尺 (mm)		梱包数 (本)	価格 (円)
	左右枠	上下枠	左右枠	上下枠		
S-40 (38) タイプ	40 × 25	38 × 25			24	1,300/m
S-50 (48) タイプ	50 × 25	48 × 25			20	1,450/m
S-60 (58) タイプ	60 × 25	58 × 25	2,000 2,100 2,200	1,600 1,800	20	1,650/m
S-70 (68) タイプ	70 × 25	68 × 25			18	1,800/m
S-80 (78) タイプ	80 × 25	78 × 25			16	2,050/m

備考

- 定尺からの出荷です。
- 1本からのバラ出荷が可能です。
- 各種加工が可能です。(加工費は別途です)。P.19をご参照ください。
- 上記以外の寸法や基準カラーなどの詳細については「窓まわり」P.26をご参照ください。
- 取付ビスは含まれておりません。

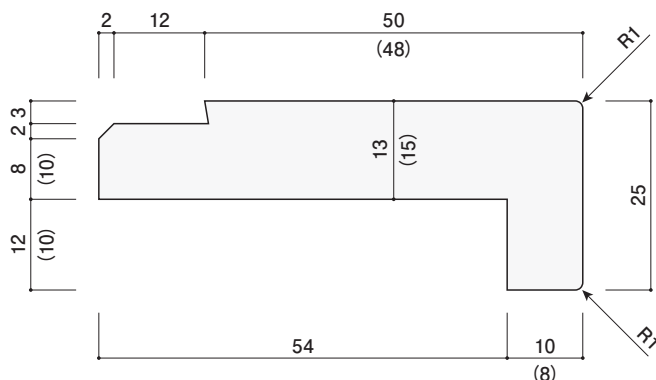
S-40 ()内は上下枠寸法。

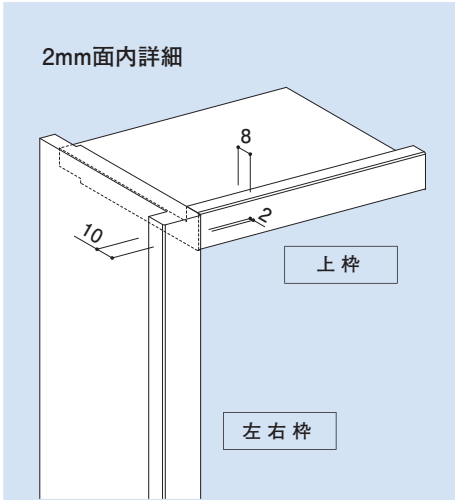
1:1
scale



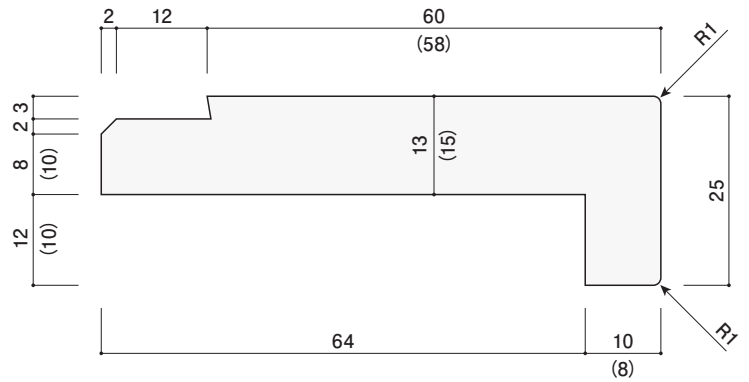
S-50 ()内は上下枠寸法。

1:1
scale

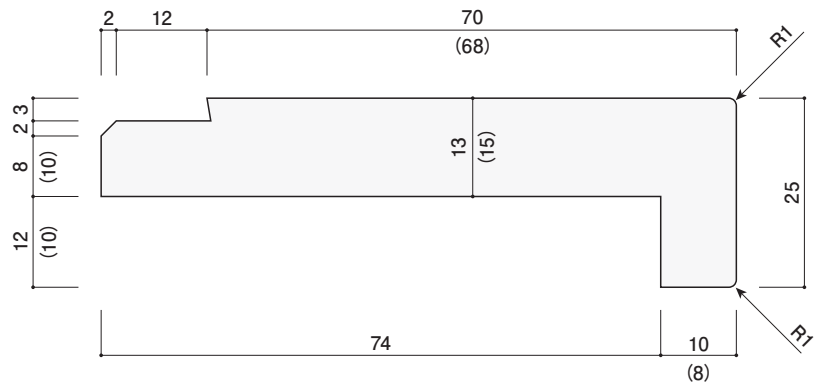




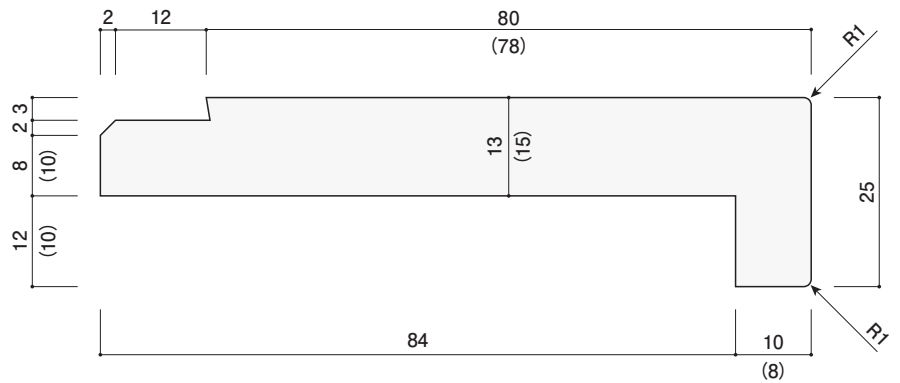
S-60 ()内は上下枠寸法。 **1:1 scale**



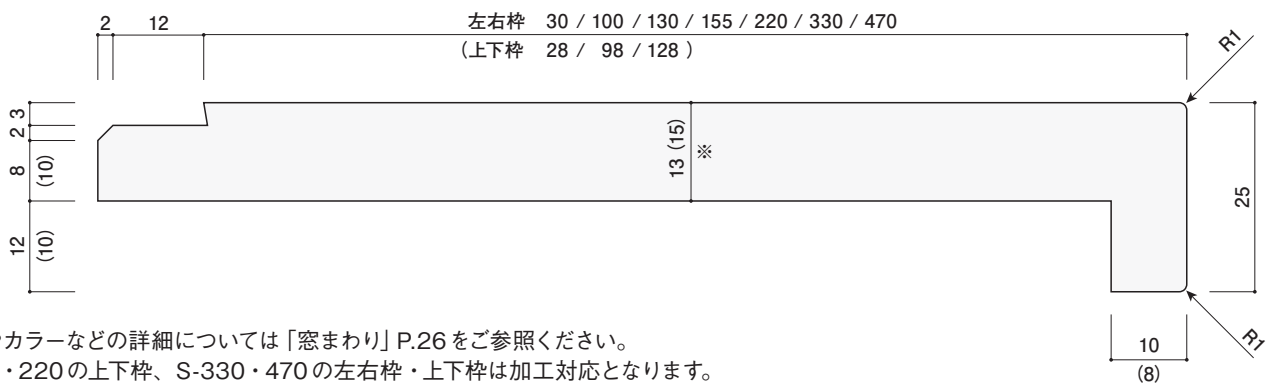
S-70 ()内は上下枠寸法。 **1:1 scale**



S-80 ()内は上下枠寸法。 **1:1 scale**



S-30, 100, 130, 155, 220, 330, 470 ()内は上下枠寸法。 **1:1 scale**

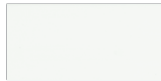


- 寸法やカラーなどの詳細については「窓まわり」P.26をご参照ください。
- S-155・220の上下枠、S-330・470の左右枠・上下枠は加工対応となります。
- ※ S-28 (上下枠) は13mm、S-330・470は12mmです。

スマートUB 枠

見付が小さい、スッキリとしたUB 枠です。

基準カラー: 単色



W-6

スマートUB 枠

【材質】硬質樹脂 (高発泡)

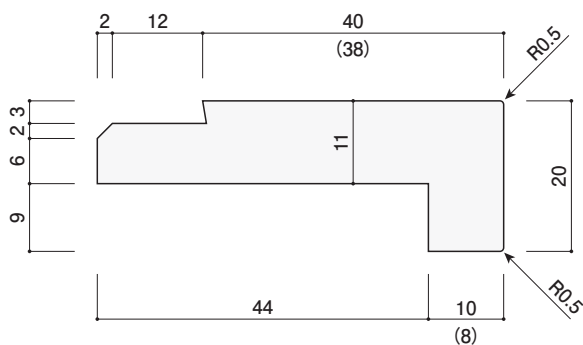
商品名	サイズ (mm)		定尺 (mm)		梱包数 (本)	価格 (円)
	左右枠	上下枠	左右枠	上下枠		
S-40 (38) タイプ	40 × 20	38 × 20			24	1,150/m
S-50 (48) タイプ	50 × 20	48 × 20	2,100	1,600	20	1,250/m
S-60 (58) タイプ	60 × 20	58 × 20			20	1,400/m

備考

- 定尺からの出荷です。
- 1本からのバラ出荷が可能です。
- 各種加工が可能です。(加工費は別途です)。P.19をご参照ください。
- 取付ビスは含まれておりません。
- 施工方法については弊社ウェブサイトをご確認ください。

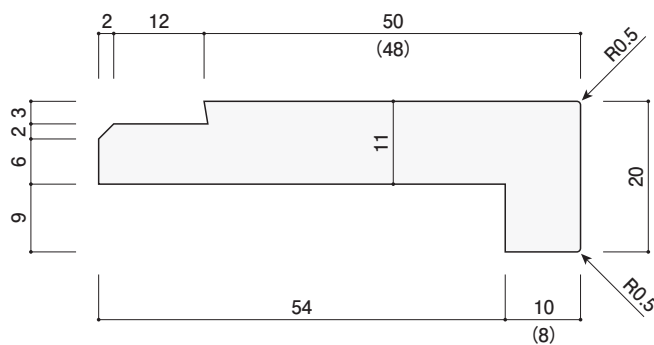
S-40 ()内は上下枠寸法。

1:1
scale



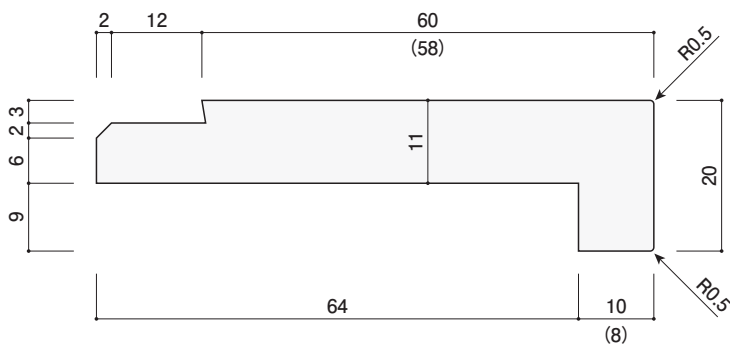
S-50 ()内は上下枠寸法。

1:1
scale



S-60 ()内は上下枠寸法。

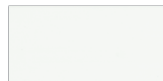
1:1
scale



段差をなくしたバリアフリータイプです。

加工品

基準カラー: 単色



W-6

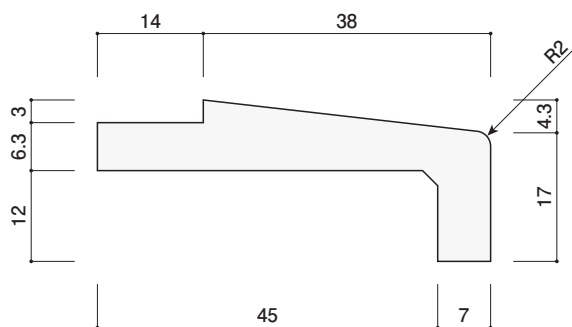
J型UB下枠

【材質】硬質樹脂 (高発泡)

商品名	サイズ (mm)	定尺 (mm)	価格 (円)		備考
			ベニヤなし	12mmベニヤ付き	
S-38タイプ	38 × 21.3	1,600	4,560/本	6,000/本	<ul style="list-style-type: none"> ● 定尺からの出荷です。 ● 1本からのバラ出荷が可能です。 ● 全て上り框120号からの加工品です。 ● 取付けの際は、必ず下地と固定してください。 ● 取付ビスは含まれておりません。
S-48タイプ	48 × 22.5		4,560/本	6,000/本	
S-58タイプ	58 × 23.6		4,560/本	6,000/本	
S-68タイプ	68 × 24.8		4,560/本	6,400/本	
S-78タイプ	78 × 25		4,560/本	6,400/本	
S-88タイプ	88 × 25		4,560/本	6,400/本	
S-98タイプ	98 × 25		4,560/本	6,400/本	

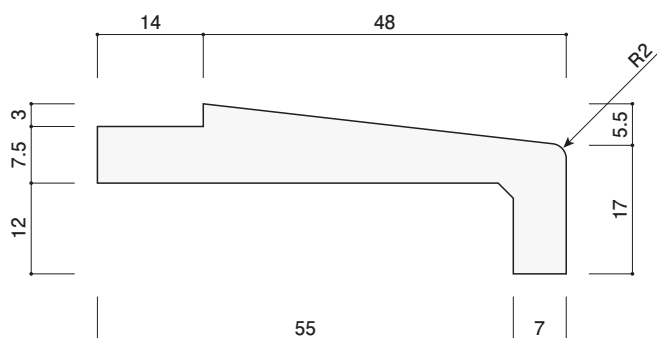
S-38

1:1 scale



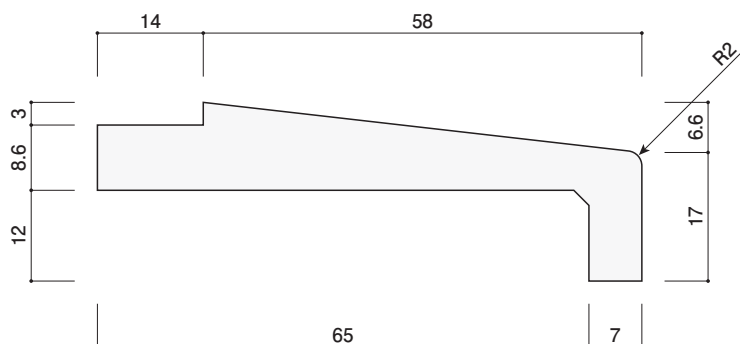
S-48

1:1 scale



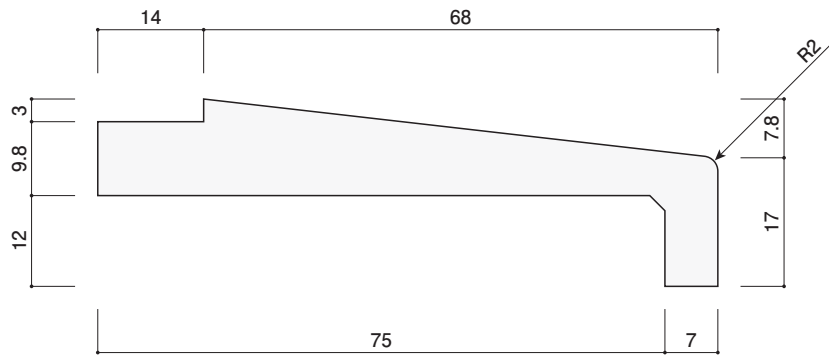
S-58

1:1 scale



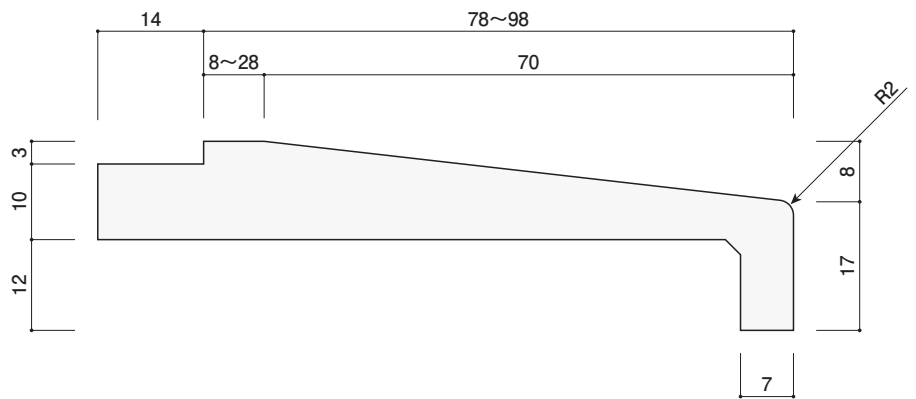
S-68

1:1
scale



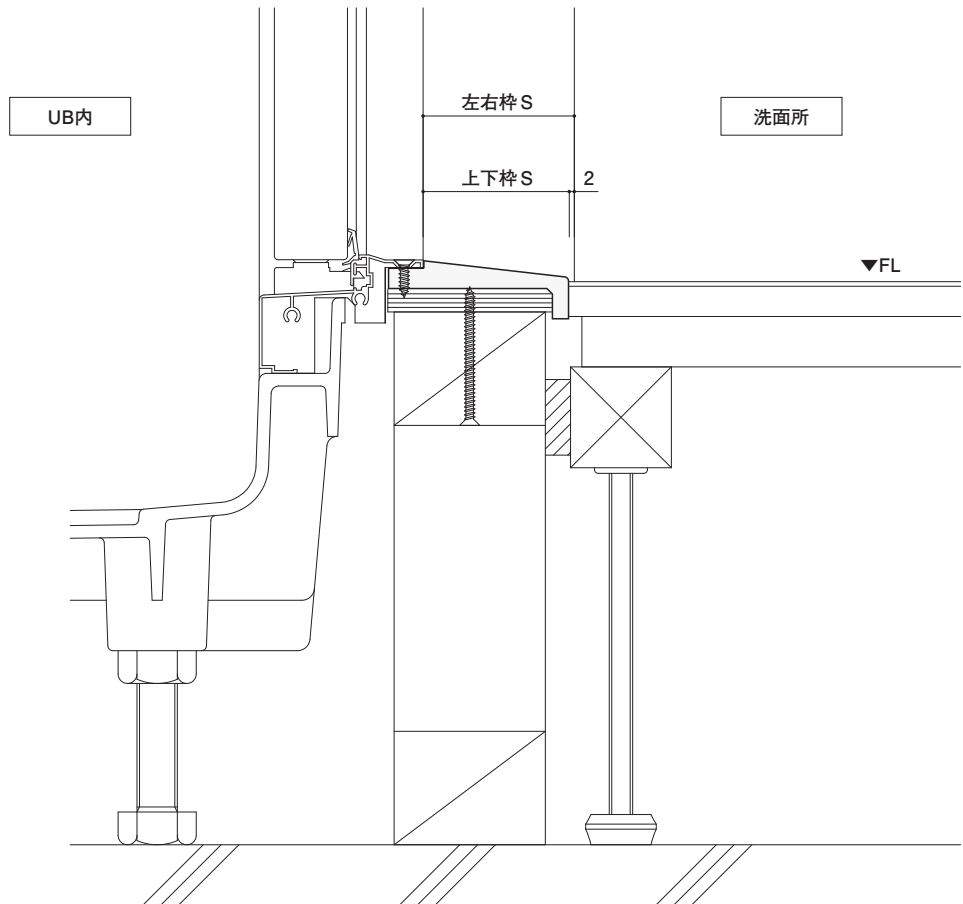
S-78~98

1:1
scale



納まり例

1:3
scale



CS型バリアフリー下枠

バリアフリー対応

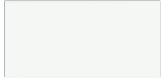
段差をなくしたバリアフリータイプです。

加工品

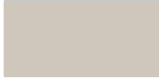
基準カラー: 単色

準基準カラー: 単色

少数在庫



W-6



ウォームグレー

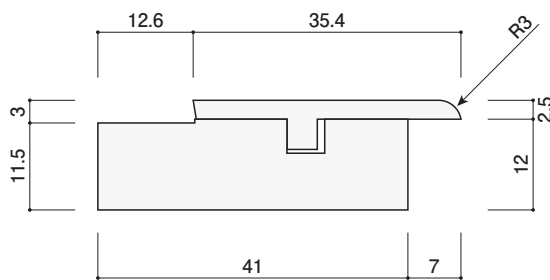
CS型バリアフリー下枠

【材質】フタ: 硬質樹脂 (ソリッド) ベース: 硬質樹脂 (高発泡)

商品名	サイズ (mm)	定尺 (mm)	価格 (円)	備考
CS型バリアフリー下枠	35 × 14.5	1,600	3,840/本 (2,400/m)	<ul style="list-style-type: none"> ●フタとベースを現場にて必ず接着してください。 ●ベースは、束や床材の下地と必ず固定してください。 ●フタとベースの色は異なりますが、用途上問題ありませんのでご了承ください。 ●準基準カラーは少数在庫品です。納期はお問い合わせください。

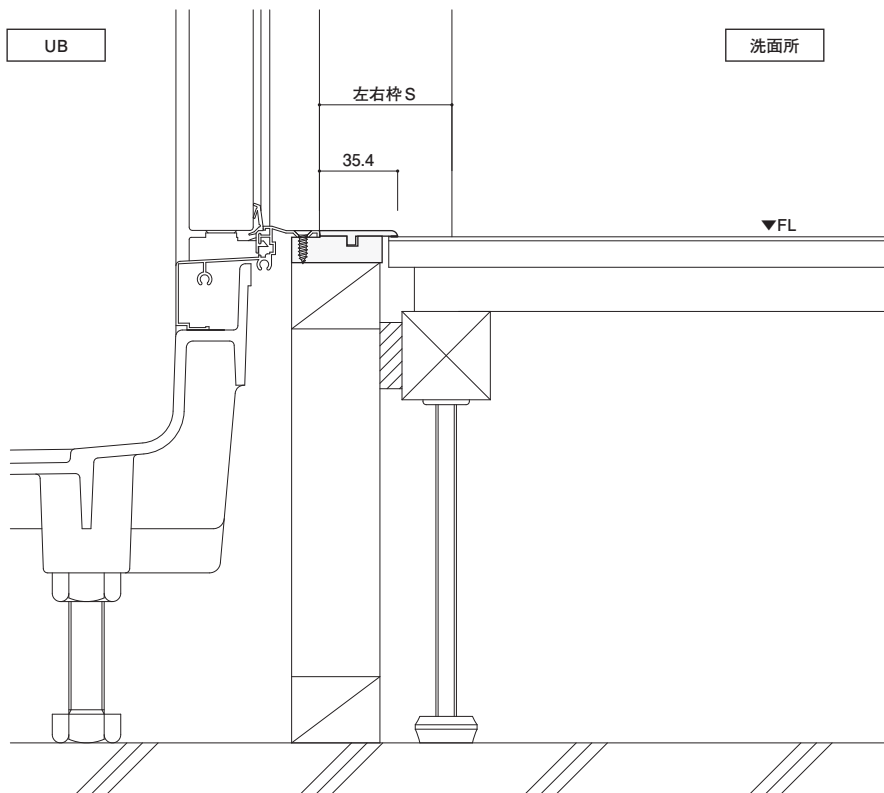
CS型バリアフリー下枠

1:1 scale



納まり例

1:3 scale



アイコンの説明

少数在庫

少数の在庫があります。
多数の場合はご注文に基づき生産いたします。
在庫・納期についてはお問い合わせください。

受注品

一定量のご注文をいただいた場合に対応可能です。
納期についてはお問い合わせください。
サンプルは形状見本のみです。
色についてはお問い合わせください。

加工品

加工を伴う商品です。
数量に限らずご注文いただけます。
納期についてはお問い合わせください。

在庫限定品

在庫限りの販売となりますので
在庫をお問い合わせの上、ご注文ください。

受注カラー 対応可

「基準カラー」の他に、一定数量以上のご注文を
いただいた場合に「受注カラー」が対応可能です。
納期についてはお問い合わせください。

シート 専用

シート貼り専用です。
弊社にて購入可能なオレフィンシートに限ります。
ご注文に基づき生産いたします。
納期についてはお問い合わせください。

製品・製造ロットにより色柄に多少の差異が生じることがあります。

Frame and sash materials

窓まわり

サッシ枠

サッシ見切

結露対策に貢献します。

近年は学校、病院、公共福祉関係の施設などでも人気製品です。

建物の断熱性の向上などによって、窓まわりが結露するケースが増えています。

一方、工期や予算の圧縮も進んでいます。

ぜひカイダーの窓まわり製品をお役立てください。

結露対策などの機能面はもちろん、意匠性に優れ、

サイズバリエーションも豊富に取り揃えています。

天然木の風合いをもつ、新素材製品もラインナップ。



サッシ枠

さらにカラーバリエーションが豊富になりました。

受注カラー
対応可

基準カラー:単色 受注カラー:単色



受注カラー:木目色



受注カラーとは…

一定数量以上のご注文をいただいた場合に対応可能です。受注数量は1回のご注文における数量です。納期についてはお問い合わせください。

サッシ枠

【材質】硬質樹脂 (高発泡)

商品名	サイズ (mm)		基準カラー		価格 (円)	受注カラー	
	左右枠	上下枠	左右枠 定尺 (mm)	上下枠 定尺 (mm)		受注数量 (m)	価格 (円)
S-30 (28)	30 × 25	28 × 25			1,100/m	600~	1,250/m
S-40 (38)	40 × 25	38 × 25			1,300/m	600~	1,450/m
S-50 (48)	50 × 25	48 × 25			1,450/m	600~	1,600/m
S-60 (58)	60 × 25	58 × 25	2,000	1,600	1,650/m	600~	1,800/m
S-70 (68)	70 × 25	68 × 25	2,200	1,800	1,800/m	600~	1,950/m
S-80 (78)	80 × 25	78 × 25	2,600	3,600	2,050/m	600~	2,150/m
S-100 (98)	100 × 25	98 × 25			2,500/m	600~	2,700/m
S-130 (128)	130 × 25	128 × 25			3,000/m	600~	3,300/m
S-155	155 × 25		2,200	—	3,900/m	300~	4,300/m
S-220	220 × 25		3,600	—	5,200/m	300~	5,600/m
S-330	330 × 25		3,600	—	8,200/m	250~	8,800/m
S-470	470 × 25		3,000	—	11,200/m	—	—

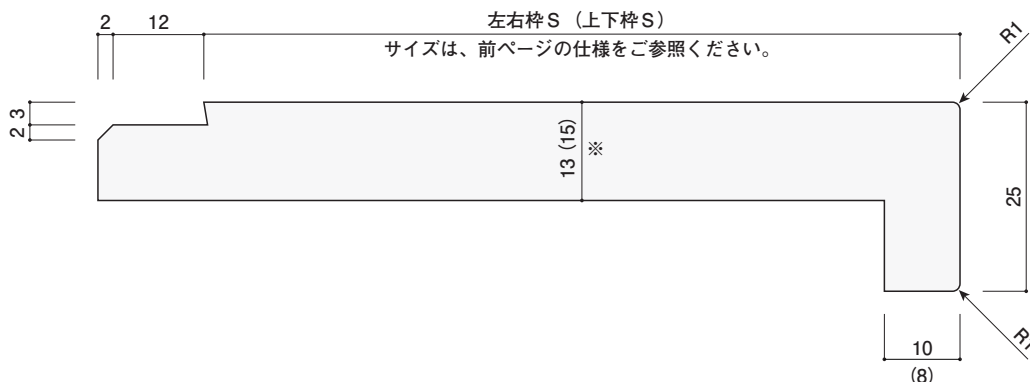
備考

- 定尺からの出荷です。
- 特寸出荷は数量に応じて受注生産いたしますのでお問い合わせください。
- 基準カラー (W-6) は1本からのバラ出荷が可能です。
- 受注カラーが受注数量に満たない場合もご相談ください。
- S-155・220・330のみ受注カラーをL=3,600で少数在庫しております。
- S-470は受注カラーに対応していません。
- 各種加工が可能です (加工費別途)。P.27をご参照ください。
- S-155・220の上下枠とS-330・470の左右枠、上下枠は加工対応です。
- S-155・220のL=2,200とS-470はW-6のみです。
- 取付ビスは含まれておりません。
- 耐候性能は使用環境で異なります。
- 施工方法については弊社ウェブサイトをご確認ください。





サッシ枠 ()内は上下枠寸法。

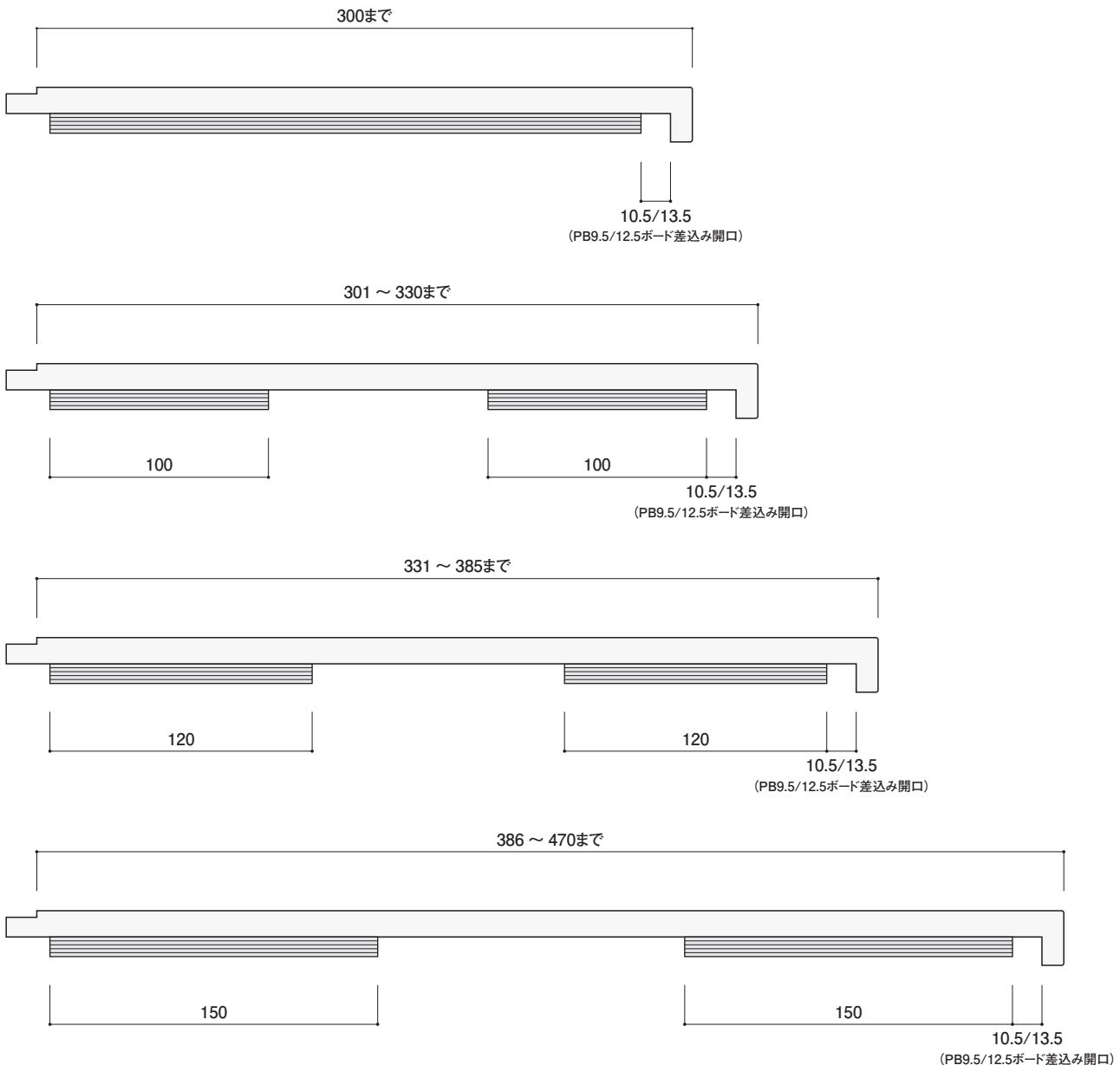
1:1
scale

※ S-28 (上下枠) は13mm、S-330、470は12mmです。



加工オプション

加工名	価格 (円)	1:3 scale
A. 切削加工	S-30~155 500/m	
	S-220 600/m	
	S-330~470 750/m	
B. 切削チリ加工	S-30~155 800/m	
	S-220 900/m	
	S-330~470 1,100/m	
C. 幅カット加工	S-30~155 200/m	
	S-220 250/m	
	S-330~470 400/m	
D. ベニヤ貼り加工 (9mmベニヤ)	S-30~80 800/m	
	S-100~130 1,000/m	
	S-155~220 1,500/m	
	S-330 2,000/m	
	S-470 2,500/m	



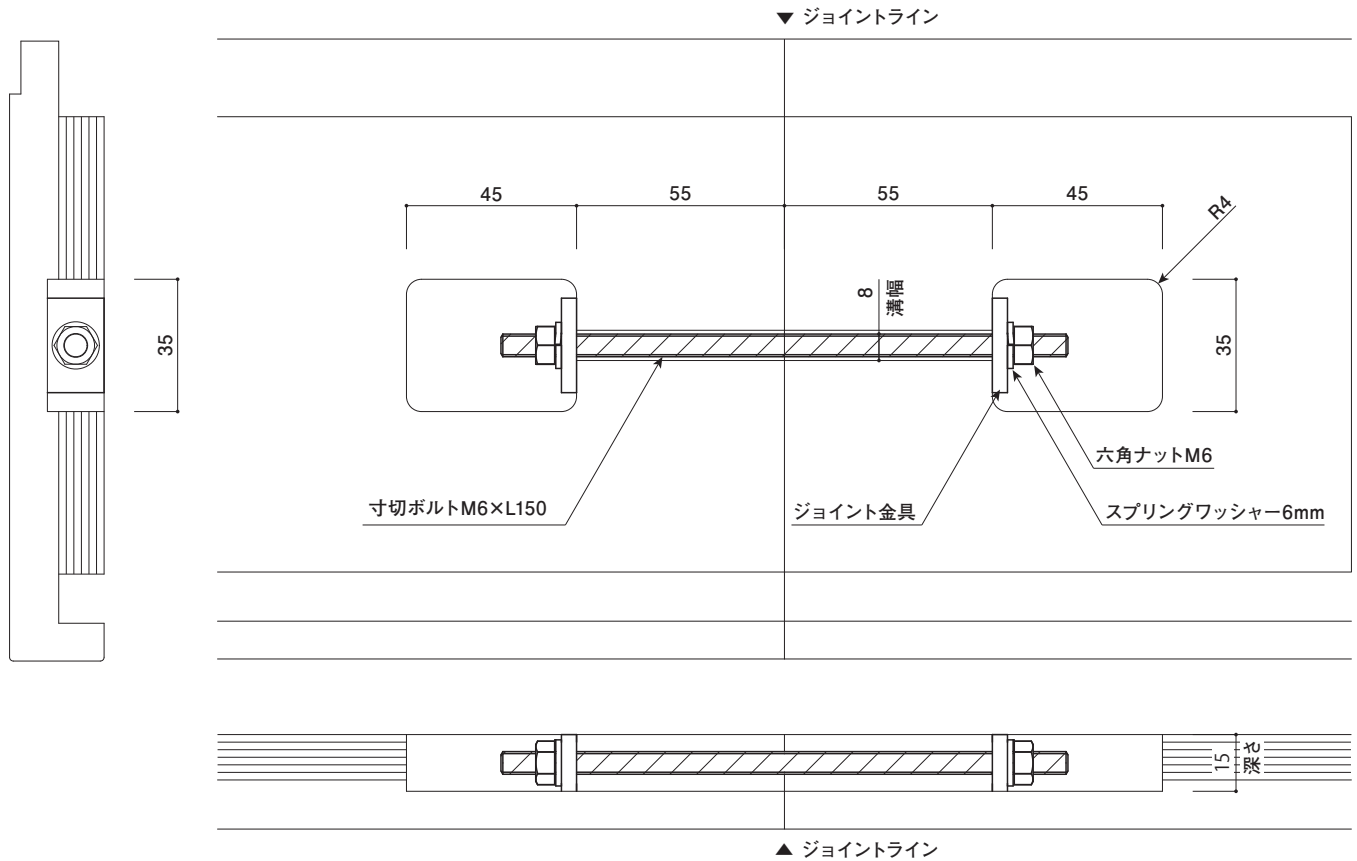
加工オプション 連結ジョイント

加工名	価格 (円)	梱包数	付属品
掘込加工+金具	2,200/ヶ所	—	寸切ボルトM6×L150、 ジョイント金具、スプリングワッシャー6mm、 六角ナットM6
金具のみ (5セット)	3,300/箱	5セット	※板スパナ (金具のみの場合5セットにつき1本)

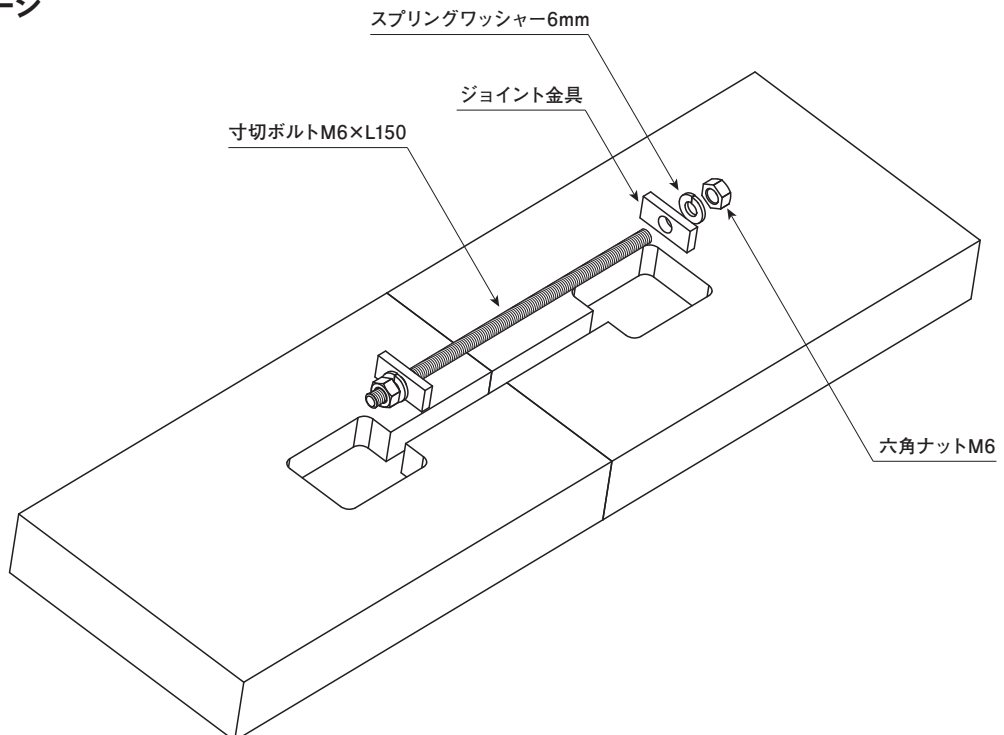
備考

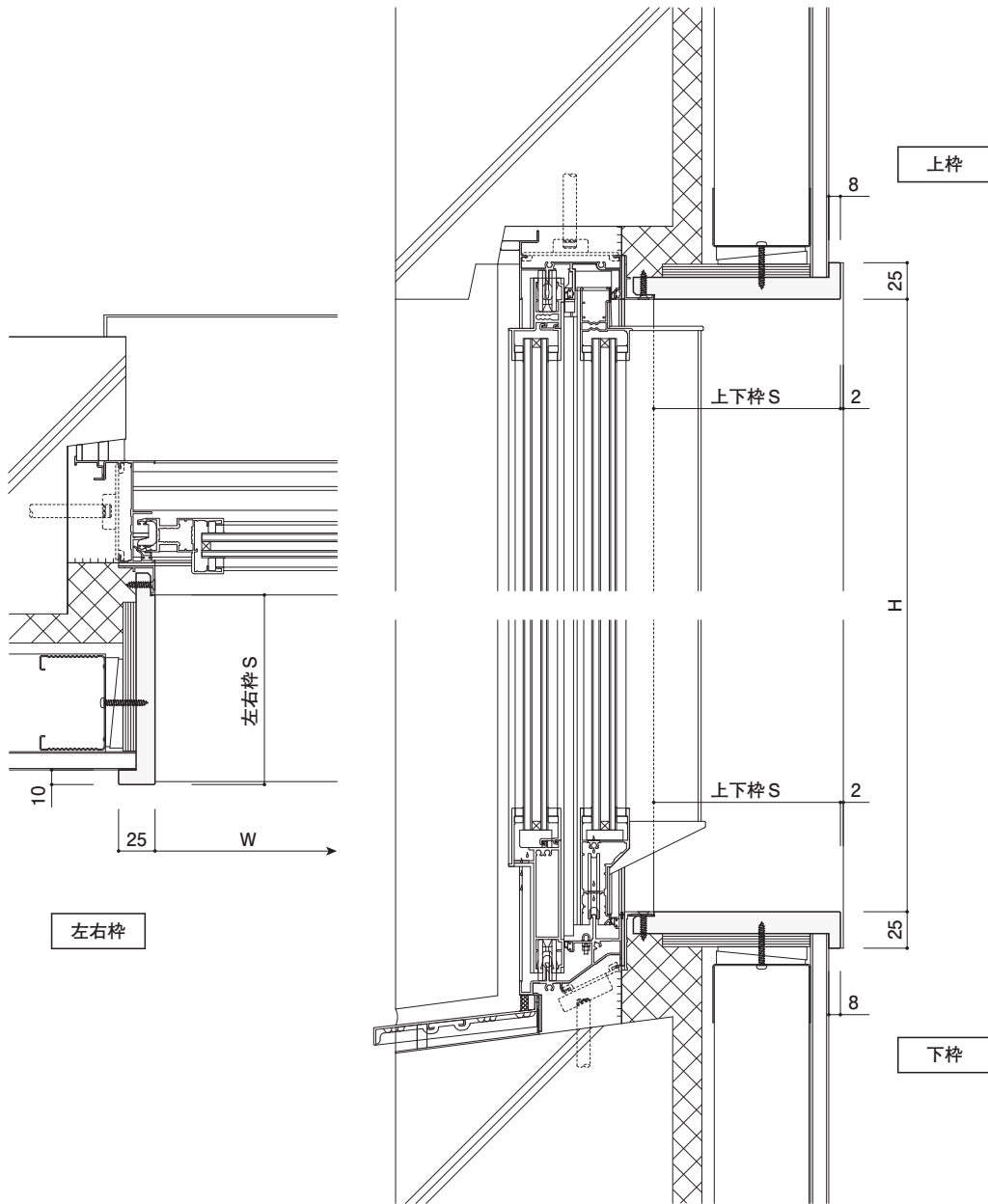
- 掘込加工の場合、ベニヤ貼り加工が必要です。
- ベニヤ貼り加工代は、P.27をご参照ください。

1:2
scale



連結イメージ





サッシ見切

コストダウンに貢献します。

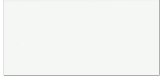
サッシ見切 17×8

1:1
scale

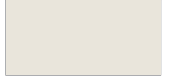
基準カラー: 単色

準基準カラー: 単色

少数在庫



W-6



ライトグレー



ウォームグレー

【材質】硬質樹脂 (低発泡)

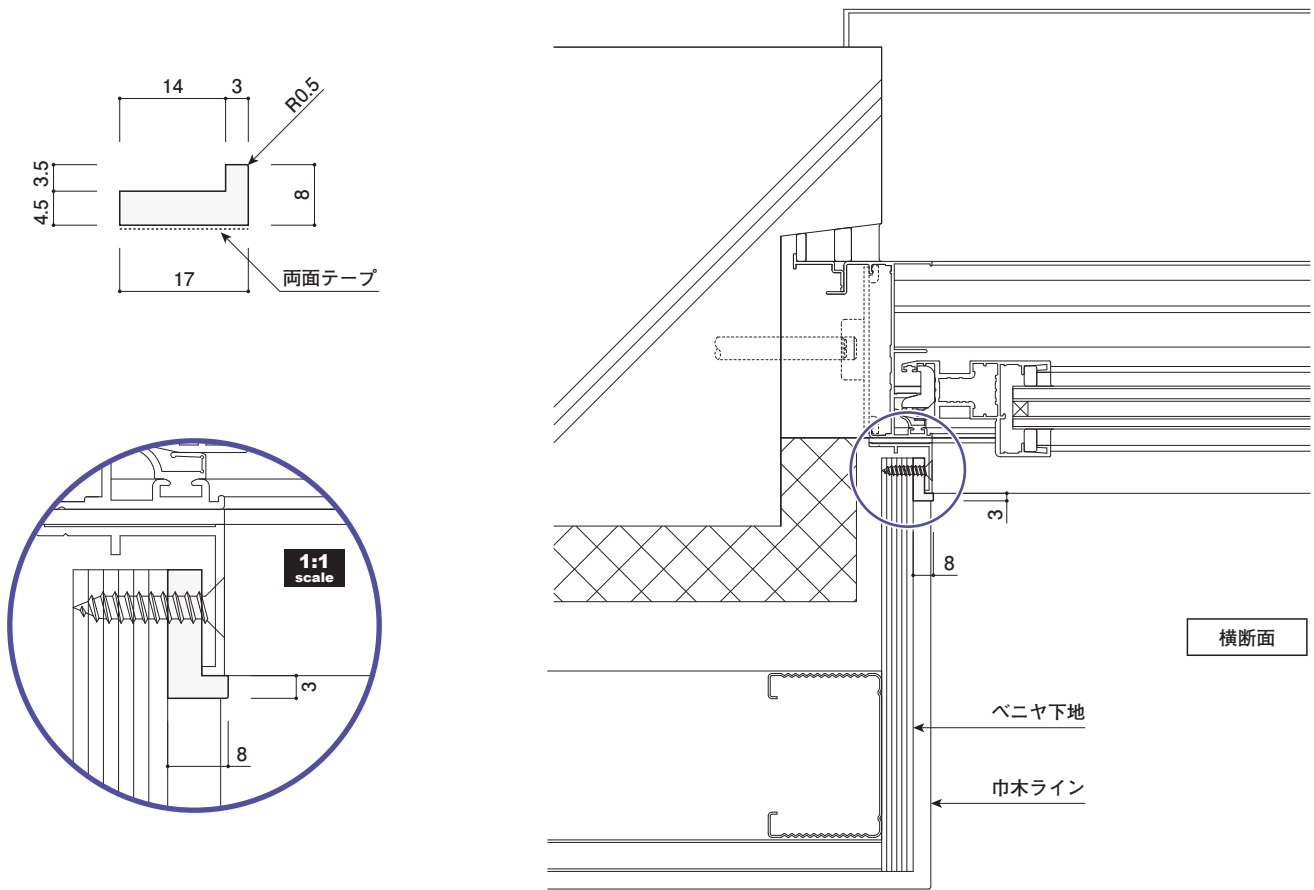
商品名	サイズ (mm)	定尺 (mm)	梱包数 (本)	価格 (円)
サッシ見切 17×8	17×8	2,300	100	660/本

備考

- バラ出荷が可能です。
- 準基準カラーは少数在庫品です。納期はお問い合わせください。

納まり例 (17×8)

1:3
scale



サッシ見切 18×5.5

1:1 scale

基準カラー:単色



W-6 KB-400

準基準カラー:単色

少数在庫



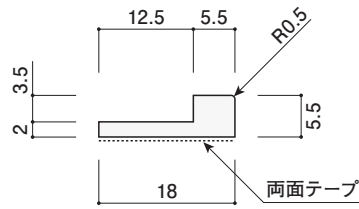
ライトグレー ウォームグレー

【材質】硬質樹脂(低発泡)

商品名	サイズ(mm)	定尺(mm)	梱包数(本)	価格(円)
サッシ見切18×5.5	18×5.5	2,300	80	460/本

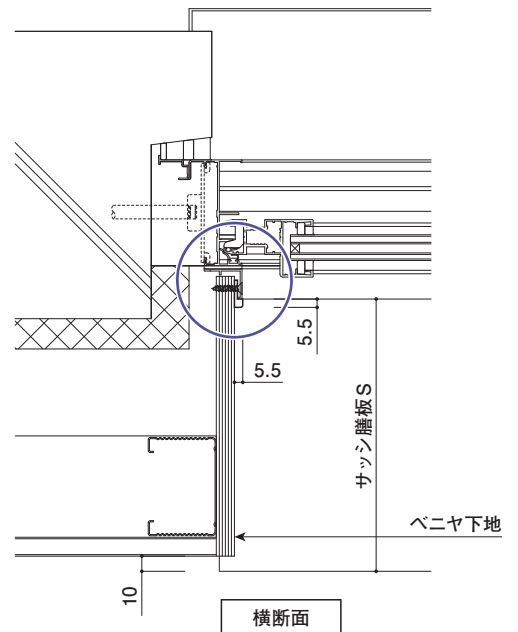
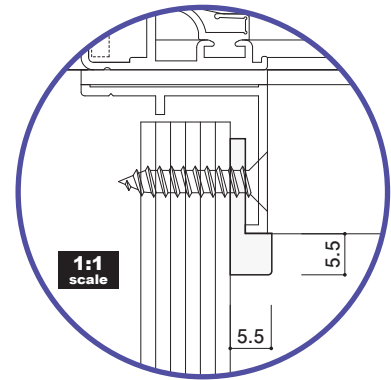
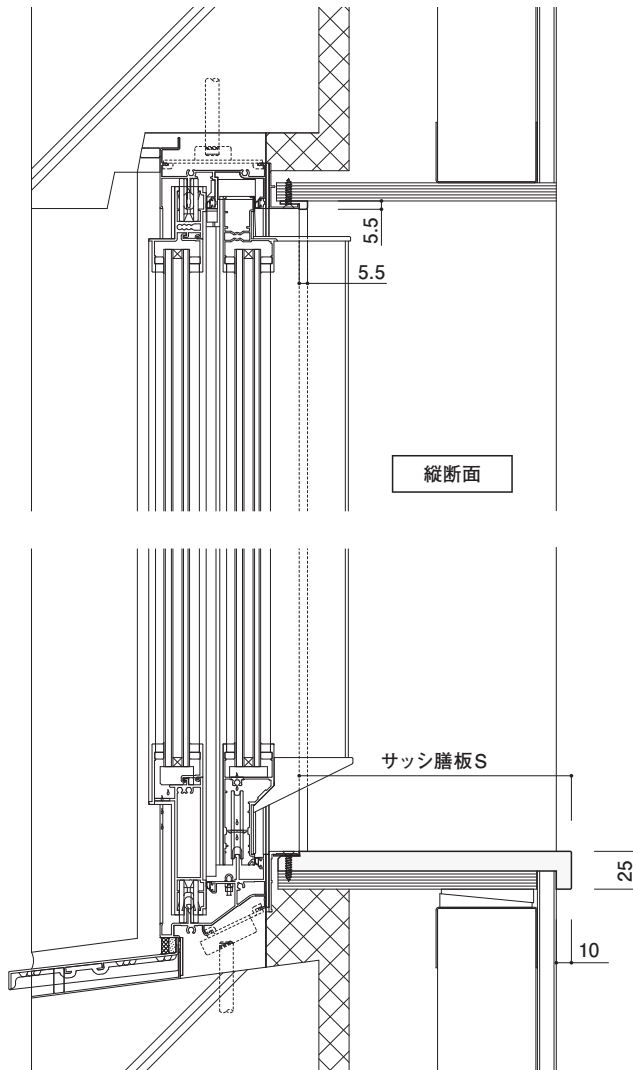
備考

- バラ出荷が可能です。
- 準基準カラーは少数在庫品です。
納期はお問い合わせください。



納まり例(18×5.5)

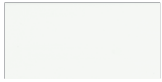
1:5 scale



スマート見切縁 3×8

1:1
scale

基準カラー：単色



W-6

【材質】硬質樹脂（高発泡）

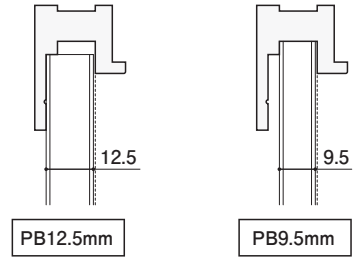
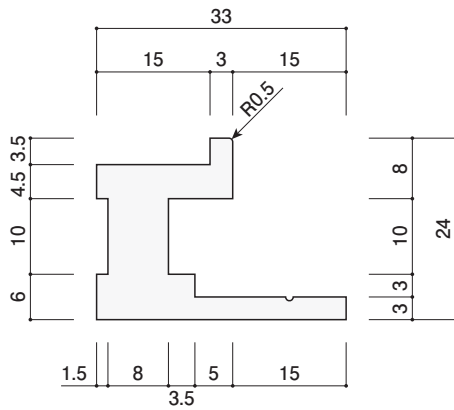
商品名	サイズ (mm)	定尺 (mm)	梱包数 (本)	価格 (円)
スマート見切縁 3×8	33×24	2,300	40	1,550/本

備考

- バラ出荷が可能です。

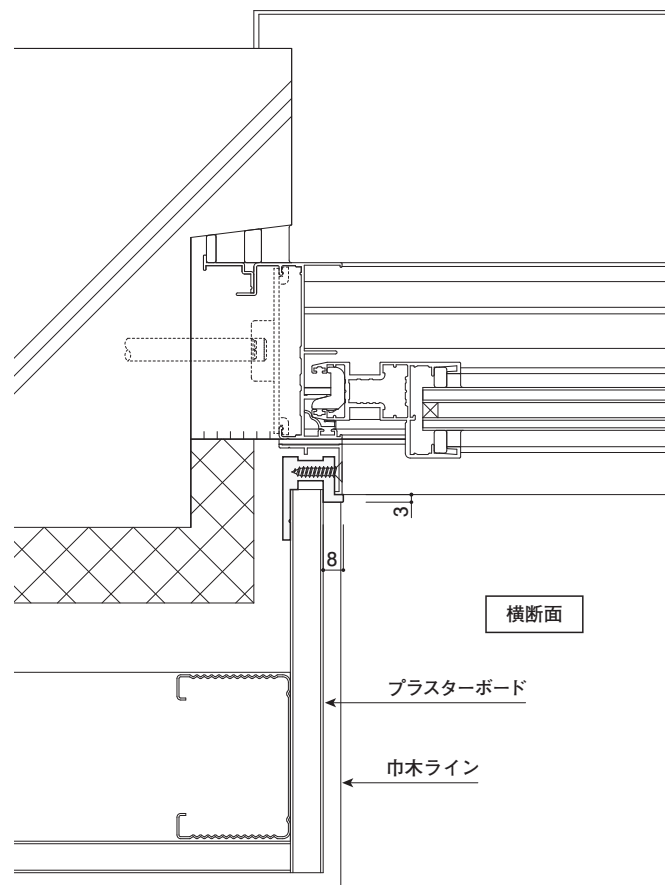
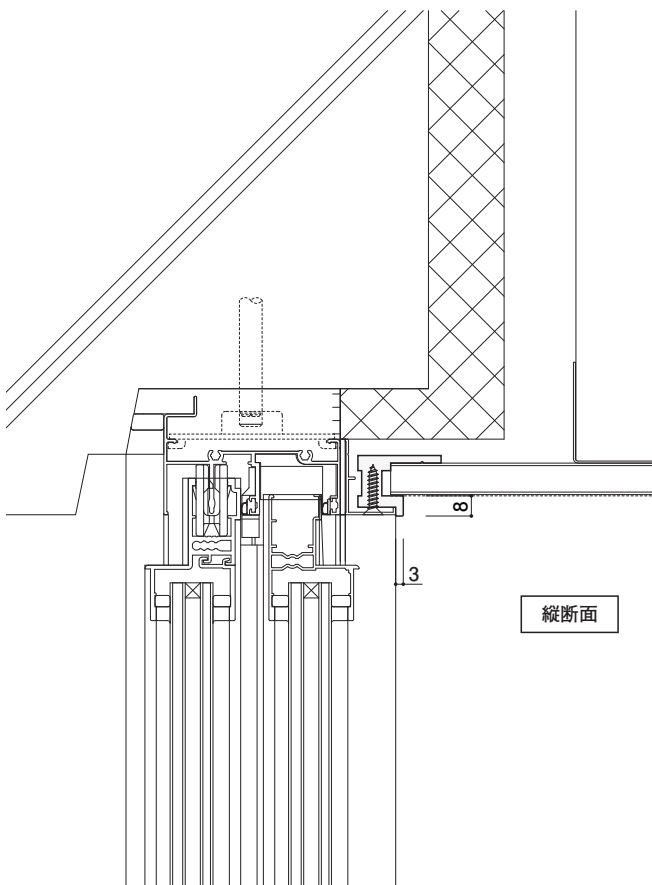
特長

- 下地（ベニヤ・木など）が不要で、直接サッシビスで固定してからボードの取り付けが可能。
- サッシビスからの結露が防げる。
- 9.5mm/12.5mm ボード兼用型。
- クロスは見切りに当てるだけ。
- 全て樹脂製品なので水に強く、結露やカビなどが発生しにくい。



納まり例

1:3
scale



サッシ見切 39.5×22

1:1
scale

基準カラー: 単色

加工品

9.5mm用のみ

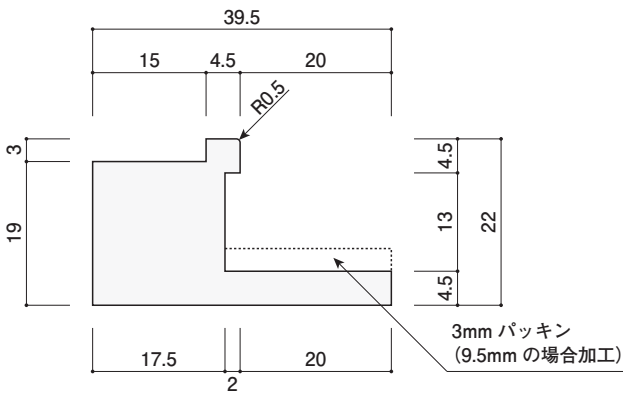
W-6

【材質】硬質樹脂 (高発泡)

商品名	サイズ (mm)	定尺 (mm)	梱包数 (本)	価格 (円)
サッシ見切 39.5 × 22 (PB12.5mm用)	39.5 × 22	2,300	18	1,950/本
サッシ見切 39.5 × 22 (PB9.5mm用加工品)	39.5 × 22			2,350/本

備考

- バラ出荷が可能です。
- 9.5mmボード用は、3mmパッキン (別途) で対応。納期はお問い合わせください。

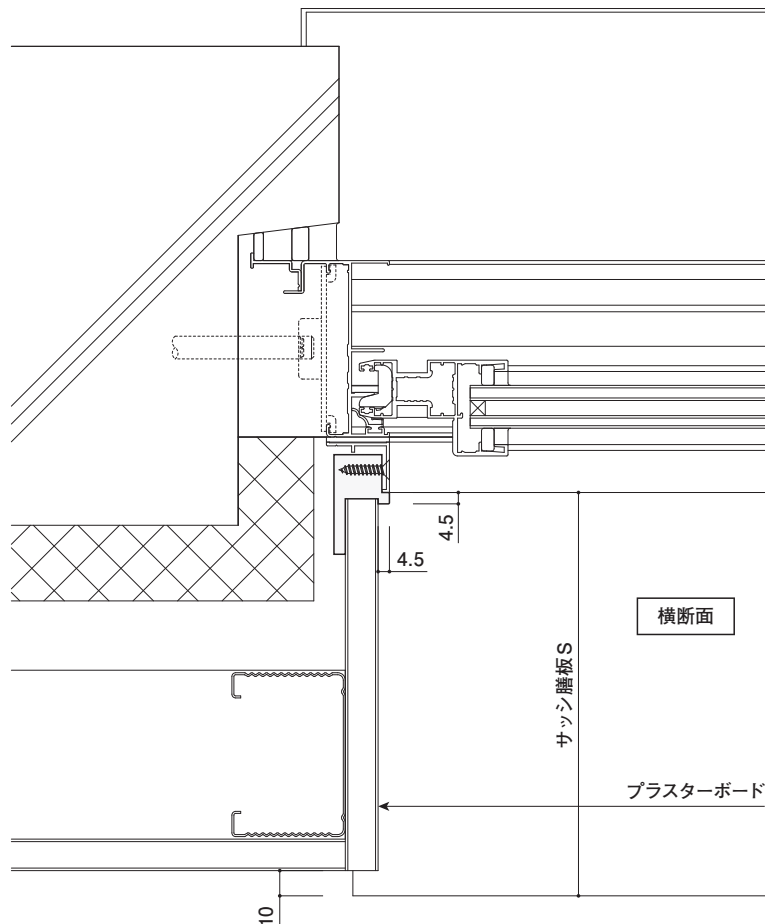


特長

- 下地 (ベニヤ・木など) が不要で、直接サッシビスで固定してからボードの取り付けが可能。
- サッシビスからの結露が防げる。
- クロスは見切に当てるだけ。
- 全て樹脂製品なので水に強く、結露やカビなどが発生しにくい。

納まり例

1:3
scale



Miscellaneous parts

住宅部材

バリアフリー床見切

YM型バリアフリー下枠

バリアフリー床見切/YM型下枠26

SS型敷居見切

カベンド(システム収納家具用フレーム)

棚受フレーム

上り框

いろんな「不便」を「便利」にします。

潜在的なニーズをいち早くカタチに。内装の完成度や快適性が、一層アップします。

たとえば近年、多発しているフローリング収縮による床鳴り。

業界に先駆けるタイミングで開発されたのが「バリアフリー床見切」です。

簡易な施工性も評価され、いまやカラーバリエーションも16色。

集合住宅では定番的な仕様として支持されています。次代を見据える先見性や確かな品質。

まさしくカユイところに手が届く、ニッチでユニークなアイテムの数々をご紹介します。

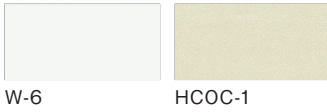


バリアフリー床見切

シート貼り対応可

フローリングの床鳴りを防ぎ、意匠性も向上します。シート貼りにも対応します。

基準カラー：単色



基準カラー：木目色



バリアフリー床見切

商品名	サイズ (mm)	定尺 (mm)	価格 (円)	材質	
				フタ	ベース
バリアフリー床見切 A型 (フタ・ベースセット)	35 × 15.3		2,200/セット	硬質樹脂 (低発泡)	
バリアフリー床見切 B型 (フタ・ベースセット)	28 × 15.3	1,800	1,800/セット	硬質樹脂 (ソリッド)	硬質樹脂 (低発泡)
バリアフリー床見切 C型 (フタ・ベースセット)	35 × 15.3		2,200/セット	硬質樹脂 (ソリッド)	

備考

- フタとベースがセットになった商品です。
- シート貼りの対応も可能です。納期、価格についてはお問い合わせください。
- 施工方法については弊社ウェブサイトをご確認ください。

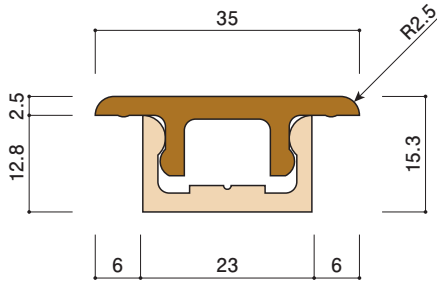
⚠ 使用上の注意点

- ハンガー引き戸等の床見切としてご使用される場合、弊社製品のフタに**振れ止めを付けないでください**。
フタが破損した際に交換できなくなりますので、振れ止めの手前までご使用ください。
- 床の不陸に対応するため、**ベースはビスでの固定を推奨**します。



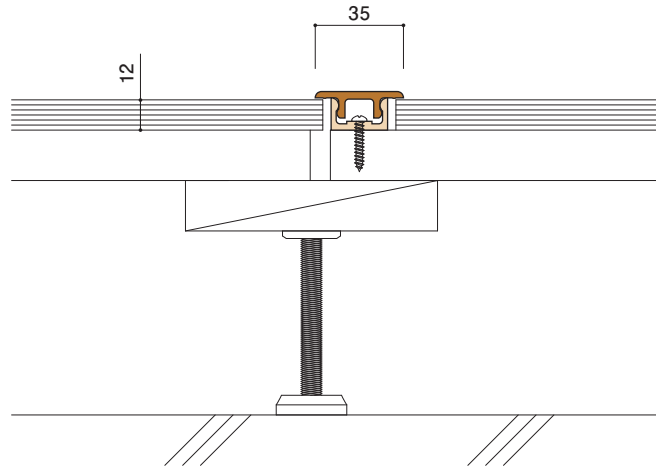
バリアフリー床見切 A型

1:1 scale



納まり例

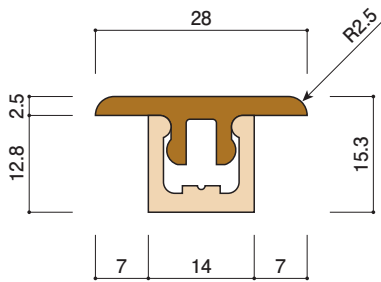
1:3 scale



バリアフリー床見切 B型

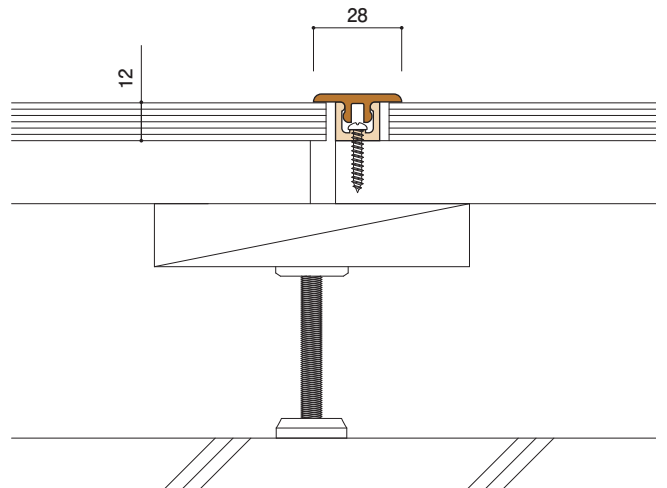
1:1 scale

少数在庫



納まり例

1:3 scale

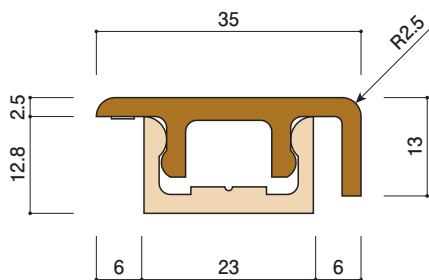


バリアフリー床見切 C型

1:1 scale

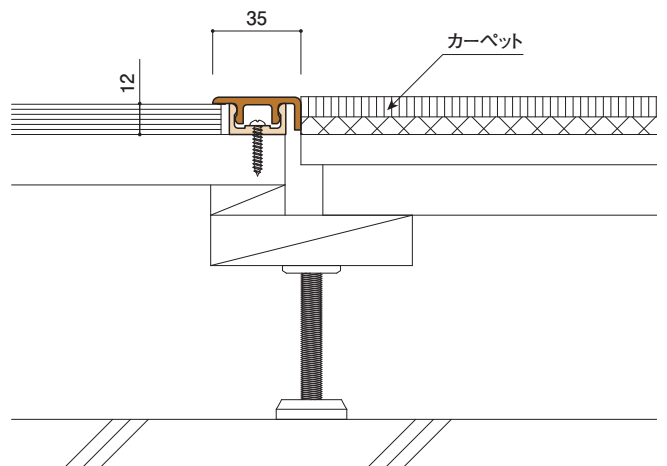
※ベースはA型と共通

少数在庫



納まり例

1:3 scale



バリアフリー床見切

商品名	サイズ (mm)	定尺 (mm)	価格 (円)	材質	
				フタ	ベース
バリアフリー床見切 A型直床用 14mm (フタ・ベースセット)	35 × 16.5	1,800	2,200/セット	硬質樹脂 (低発泡)	硬質樹脂 (低発泡)

備考

- フタとベースがセットになった商品です。
- シート貼りの対応も可能です。納期、価格についてはお問い合わせください。
- 施工方法については弊社ウェブサイトをご確認ください。

⚠ 使用上の注意点

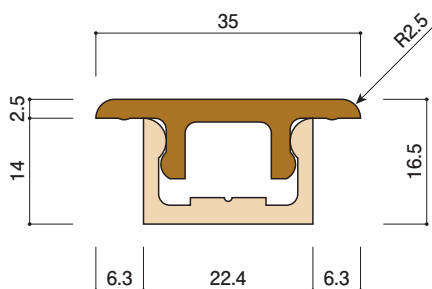
- ハンガー引き戸等の床見切としてご使用される場合、弊社製品のフタに**振れ止めを付けないでください**。
フタが破損した際に交換できなくなりますので、振れ止めの手前までご使用ください。
- 床の不陸に対応するため、**ベースはビスとボンド併用での固定を推奨**します。

バリアフリー床見切 A型直床用 14mm

1:1 scale

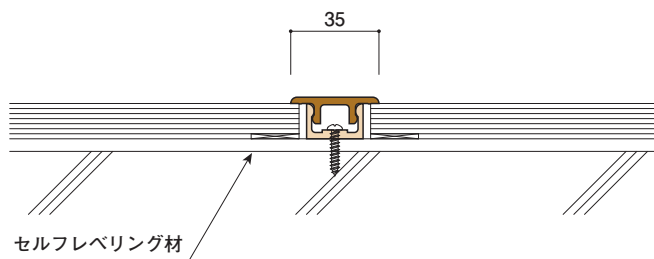
- フローリング厚13.3/13.5/13.6mmに対応した製品です。それ以外の厚みについてはお問い合わせください。

少数在庫



納まり例

1:3 scale

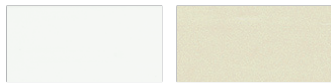


YM型バリアフリー下枠

シート貼り対応可

化粧フタ後付施工で、キズや割れの心配がありません。

基準カラー：単色



W-6 HCOC-1

基準カラー：木目色



Y-アイボリー Y-シカモア Y-ヒッコリー Y-アッシュ Y-ナチュラル Y-グレイシュ Y-メープル Y-バーチ
Y-ブラウン Y-チーク Y-ゴールデンブラウン Y-ウォールナット Y-ブラックウォールナット Y-ビターブラウン

YM型バリアフリー下枠

【材質】フタ：硬質樹脂（ソリッド） ベース：硬質樹脂（低発泡）

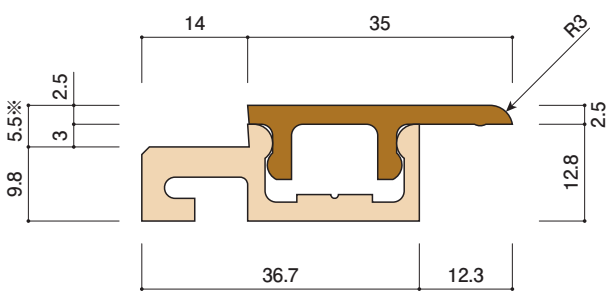
商品名	サイズ (mm)	梱包数 (本)	定尺 (mm)	価格 (円)
YM型バリアフリー下枠 フタ	35 × 15.3	20	2,700	3,240/本 (1,200/m)
		20	4,000	4,800/本 (1,200/m)
YM型バリアフリー下枠 ベース		40	2,000	2,400/本 (1,200/m)

備考

- ベースは、束や床材の下地と必ず固定してください。
- シート貼りの対応も可能です。納期、価格についてはお問い合わせください。
- 施工方法については弊社ウェブサイトをご確認ください。

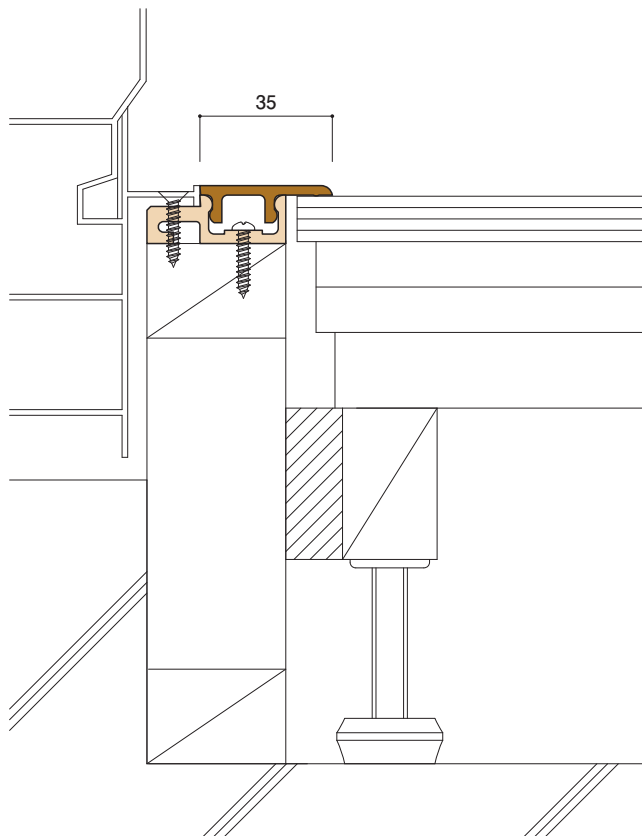
YM型バリアフリー下枠

1:1 scale



納まり例

1:2 scale



バリアフリー床見切 / YM型下枠26

商品名	サイズ (mm)	定尺 (mm)	材質	
			フタ	ベース
バリアフリー床見切 F型 (フタ・ベースセット)	26 × 14.8	1,800	硬質樹脂 (ソリッド)	硬質樹脂 (低発泡)
YM型下枠26 (フタ・ベースセット)	26 × 14.8	フタ: 4,000 ベース: 2,000		

備考

- フタとベースがセットになった商品です。
- フローリングシート貼り専用商品です。樹脂仕上げ製品はご用意しておりません。
- 施工方法については弊社ウェブサイトをご確認ください。
- 納期、価格についてはお問い合わせください。

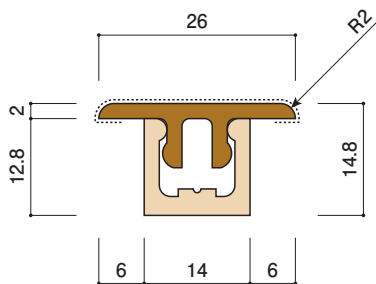
⚠ 使用上の注意点

- ハンガー引き戸等の床見切としてご使用される場合、弊社製品のフタに**振れ止めを付けないでください**。
フタが破損した際に交換できなくなりますので、振れ止めの手前までご使用ください。
- 床の不陸に対応するため、**ベースはビスでの固定を推奨**します。

バリアフリー床見切 F型

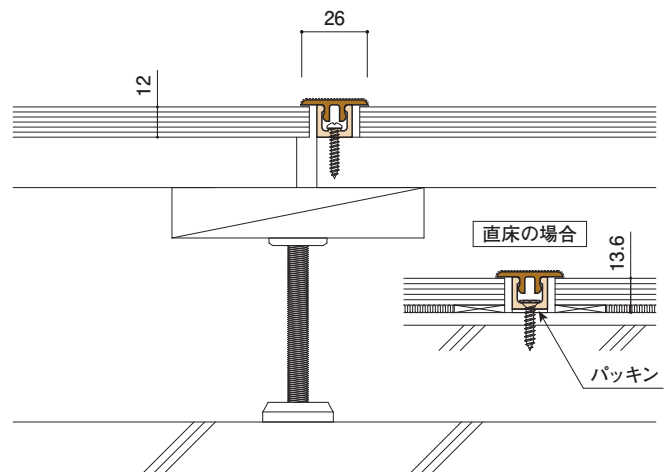
1:1 scale

※ベースはB型と共通



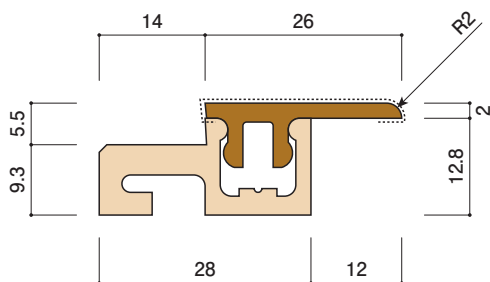
納まり例

1:3 scale



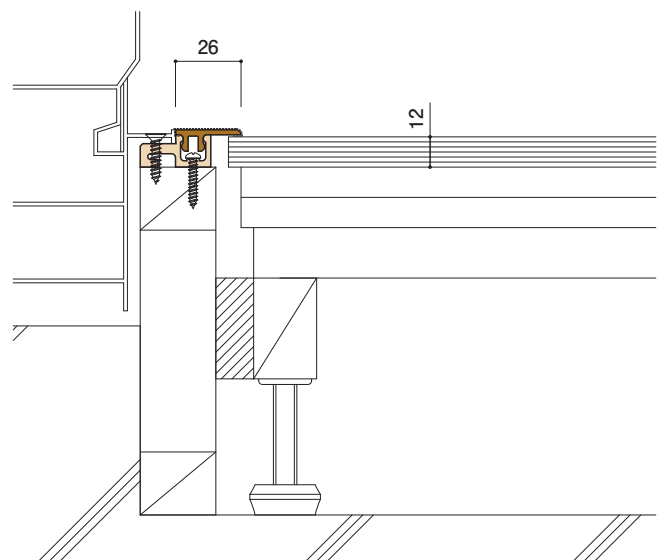
YM型下枠26

1:1 scale



納まり例

1:3 scale



バリアフリー床見切

商品名	サイズ (mm)	定尺 (mm)	材質	
			フタ	ベース
バリアフリー床見切 SH型 (フタ・ベースセット)	26×11.5	1,800	硬質樹脂 (ソリッド)	硬質樹脂 (低発泡)
バリアフリー床見切 DD型 (フタ・ベースセット)	26×12			
バリアフリー床見切 OA型 (フタ・ベースセット)	26×14.8			

備考

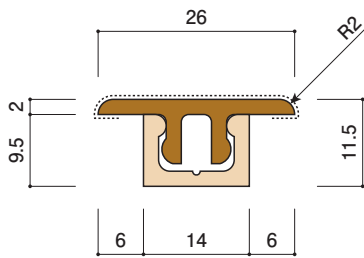
- フタとベースがセットになった商品です。
- フローリング用シート貼り専用商品です。樹脂仕上げ製品はご用意しておりません。
- 施工方法については弊社ウェブサイトをご確認ください。
- 納期、価格についてはお問い合わせください。

⚠ 使用上の注意点

- ハンガー引き戸等の床見切としてご使用される場合、弊社製品のフタに**振れ止めを付けないでください**。
フタが破損した際に交換できなくなりますので、振れ止めの手前までご使用ください。
- 床の不陸に対応するため、**ベースはビスとボンド併用での固定を推奨**します。

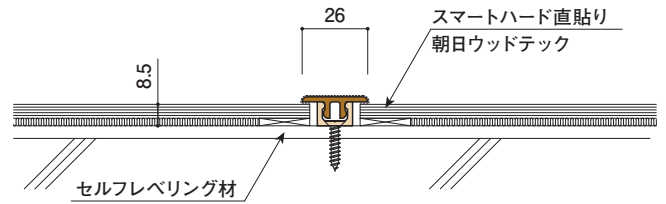
バリアフリー床見切 SH型

1:1 scale



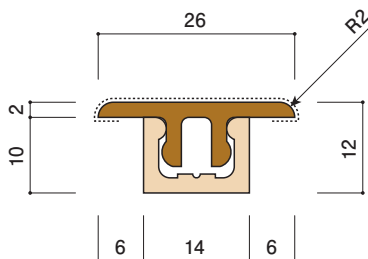
納まり例

1:3 scale



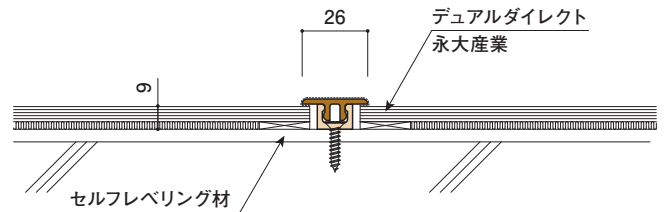
バリアフリー床見切 DD型

1:1 scale



納まり例

1:3 scale

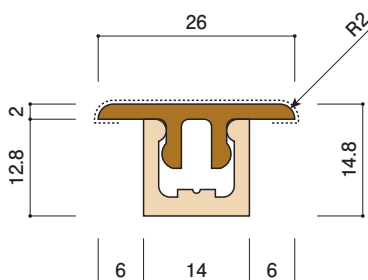


バリアフリー床見切 OA型

1:1 scale

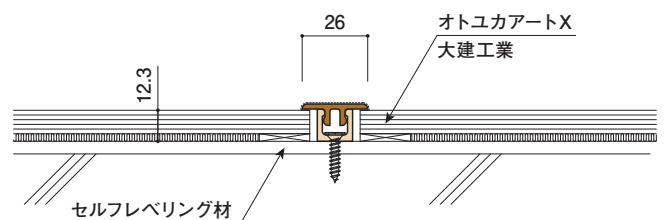


※ベースはB型と共通



納まり例

1:3 scale



SS型敷居見切

シート貼り専用

SS型敷居見切

【材質】硬質樹脂（ソリッド）

商品名	サイズ (mm)	定尺 (mm)
SS型敷居見切（フタ・ベースセット）	16×24	2,700

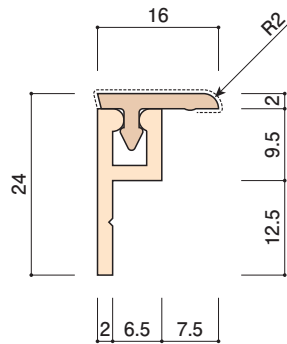
備考

- フタとベースがセットになった商品です。
- フローリング用シート貼り専用商品です。樹脂仕上げ製品はご用意しておりません。
- 納期、価格についてはお問い合わせください。

断面詳細図

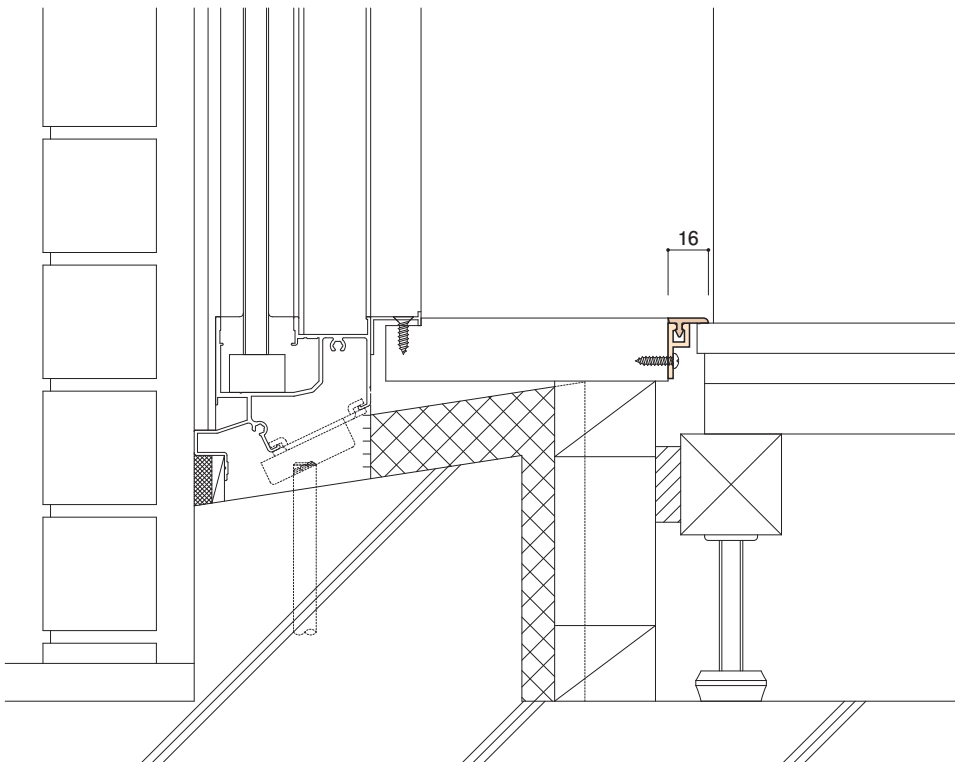
1:1
scale

シート
専用



納まり例

1:3
scale



カベンド (システム収納家具用フレーム)

施工時のクロスの子レを防ぐほか、クロスの子替えが容易になります。

少数在庫

基準カラー: 単色



M-ミルキー

カベント

【材質】硬質樹脂

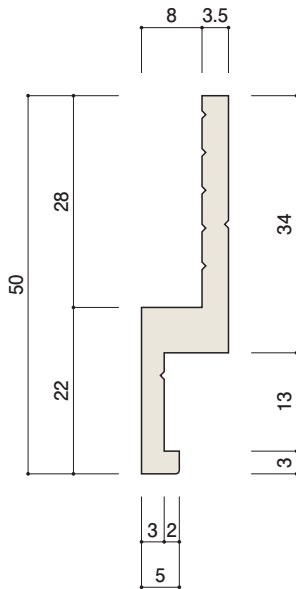
商品名	サイズ (mm)	梱包数	定尺 (mm)	価格 (円)
カベンド (システム収納家具用フレーム)	22 × 5 × 3	20	2,400	1,300/本

備考

- 梱包出荷になります。

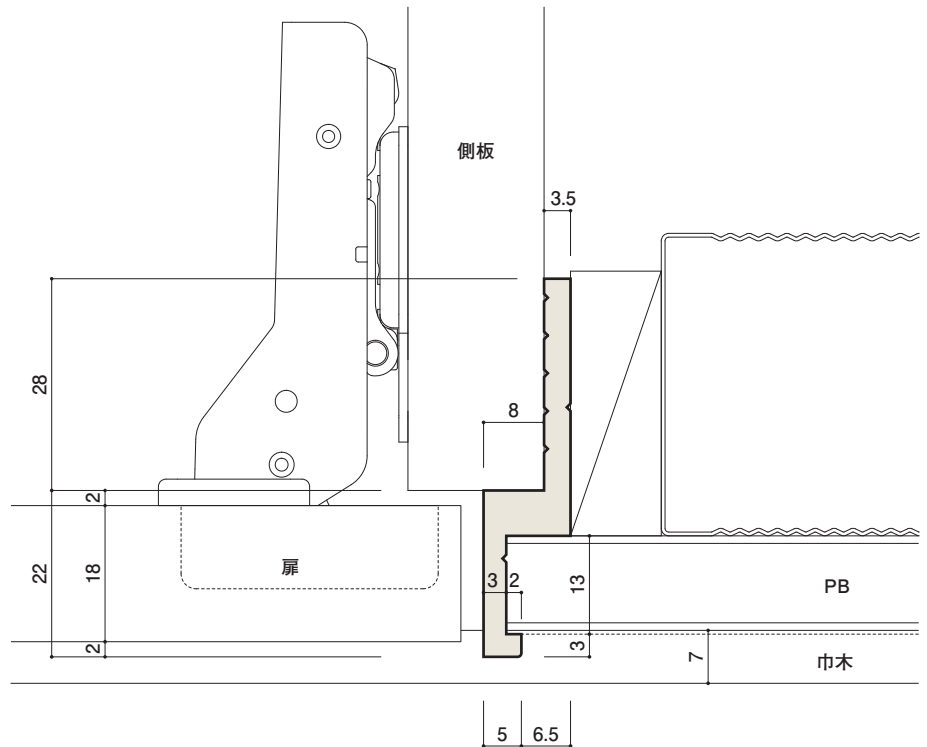
断面詳細図

1:1 scale



納まり例

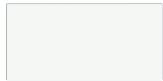
1:1 scale



棚受フレーム

施工性がよく、経年劣化も少ないです。

基準カラー: 単色



W-6

棚受フレーム

商品名	サイズ (mm)	定尺 (mm)	梱包数 (本)	価格 (円)	材質
棚受フレーム 19×12	19×12	2,000	40	900/本	硬質樹脂 (高発泡)
棚受フレーム 26×20	26×20			900/本	硬質樹脂 (ソリッド)
棚受フレーム 25×18	25×18		30	1,100/本	硬質樹脂 (高発泡)

備考

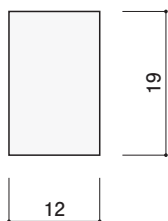
●別売…ビスキャップ 450円/袋 (ビスキャップ・座金 各10個入り)

⚠ 棚受フレーム取扱方法注意点

- 取付時サラ穴をあけ、ビス止めとします。
- 強くビス止めすると、ヘコミが入ります。
- ビス止めは両端より約50mmよりとし、ビス間隔は約300~450mmピッチとします。
- 端部処理は、現場加工をお願いします。

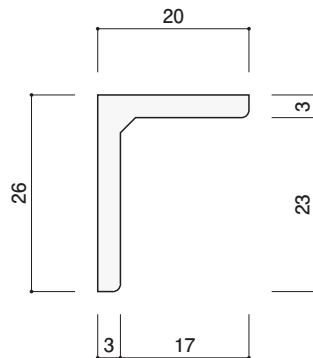
19×12

1:1 scale



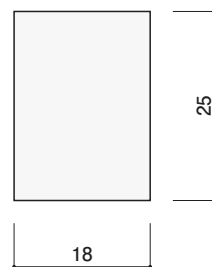
26×20 (アングルタイプ)

1:1 scale



25×18

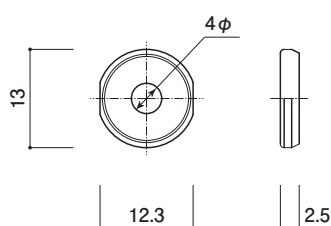
1:1 scale



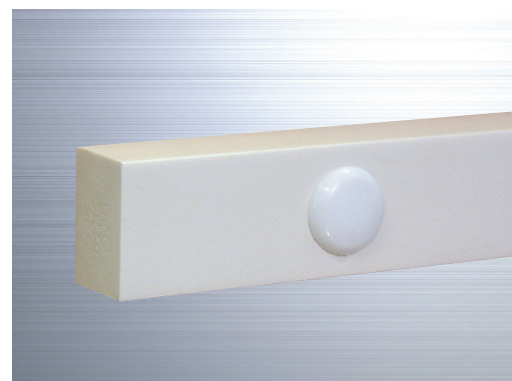
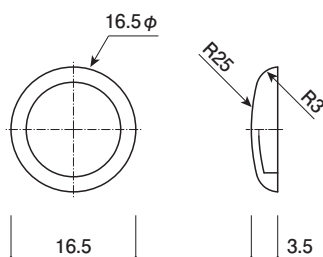
ビスキャップセット (別売) (1セット: ビスキャップ・座金 各10個入り)

1:1 scale

座金



ビスキャップ (白色)

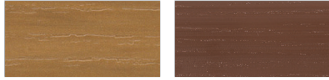


上り框

キズに強く、賃貸住宅で人気です。

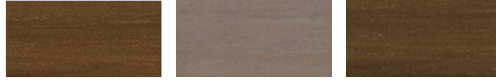
少数在庫

80号 基準カラー:木目色



ゴールデンブラウン カントリーシカモア

120号 基準カラー:木目色



ブラウンオーク グレイッシュオーク WB-3

上り框

【材質】硬質樹脂 (高発泡)

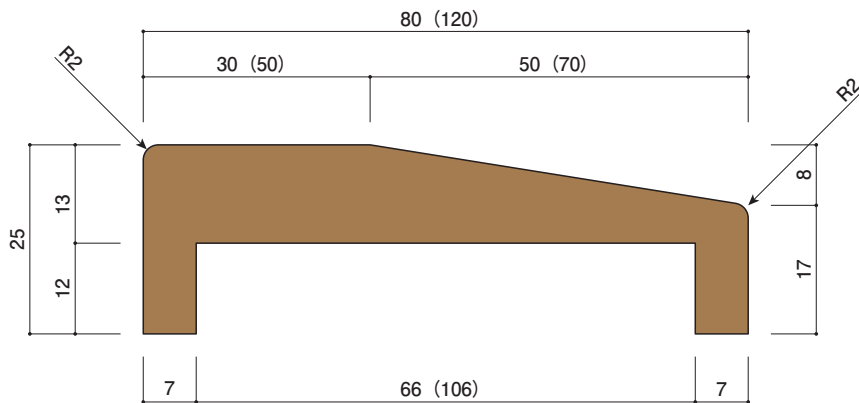
商品名	サイズ (mm)	定尺 (mm)	価格 (円)
上り框 80号	80 × 25	2,700	7,560/本
上り框 120号	120 × 25	2,750	8,690/本

備考

- 本体と下地は必ず接着を行ってください。

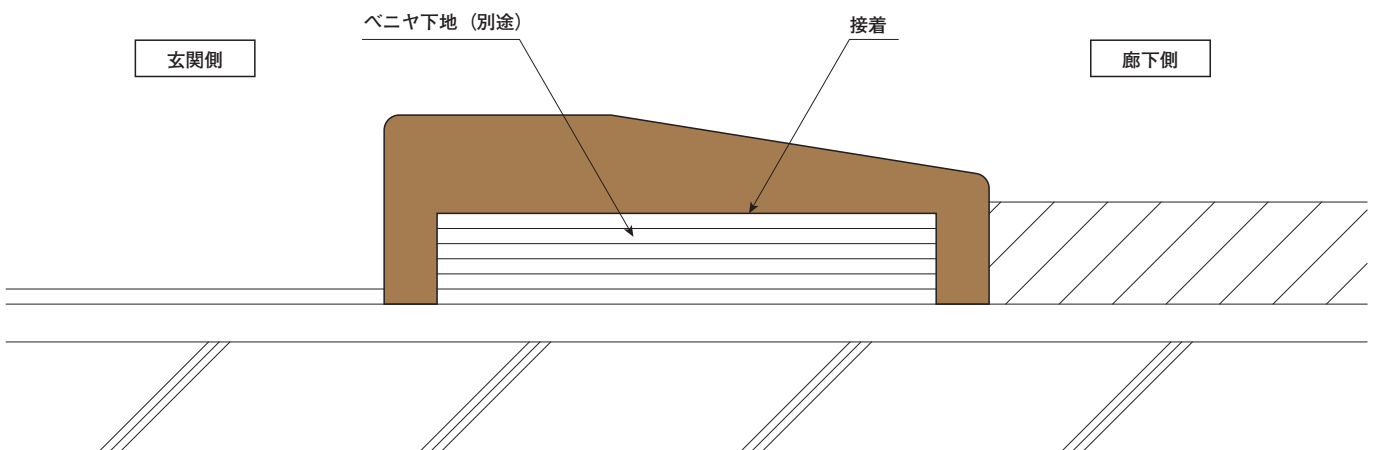
上り框 80号、(120号)

1:1 scale



納まり例

1:1 scale



アイコンの説明

少数在庫

少数の在庫があります。
多数の場合はご注文に基づき生産いたします。
在庫・納期についてはお問い合わせください。

受注品

一定量のご注文をいただいた場合に対応可能です。
納期についてはお問い合わせください。
サンプルは形状見本のみです。
色についてはお問い合わせください。

加工品

加工を伴う商品です。
数量に限らずご注文いただけます。
納期についてはお問い合わせください。

在庫限定品

在庫限りの販売となりますので
在庫をお問い合わせの上、ご注文ください。

受注カラー 対応可

「基準カラー」の他に、一定数量以上のご注文を
いただいた場合に「受注カラー」が対応可能です。
納期についてはお問い合わせください。

シート 専用

シート貼り専用です。
弊社にて購入可能なオレフィンシートに限ります。
ご注文に基づき生産いたします。
納期についてはお問い合わせください。

製品・製造ロットにより色柄に多少の差異が生じることがあります。

Access door for inspection

点検口

スマート皿点検口（壁付用）

吸音点検口（壁付用）

MJK型マグネット点検口（壁付用）

フタ付点検口（壁・天井兼用）

フレームレス天井点検口（天井用）

ホワイトハッチ（天井用）

T型点検口（天井用）

点検口だって、適材適所が理想です。

使用する場所や予算などによって、最適のタイプを選ぶことができます。

じつは、無造作に画一的な点検口を決めてしまうのは、もったいない話です。

性能表示制度の推進などによって、点検口を設ける機会が増えています。

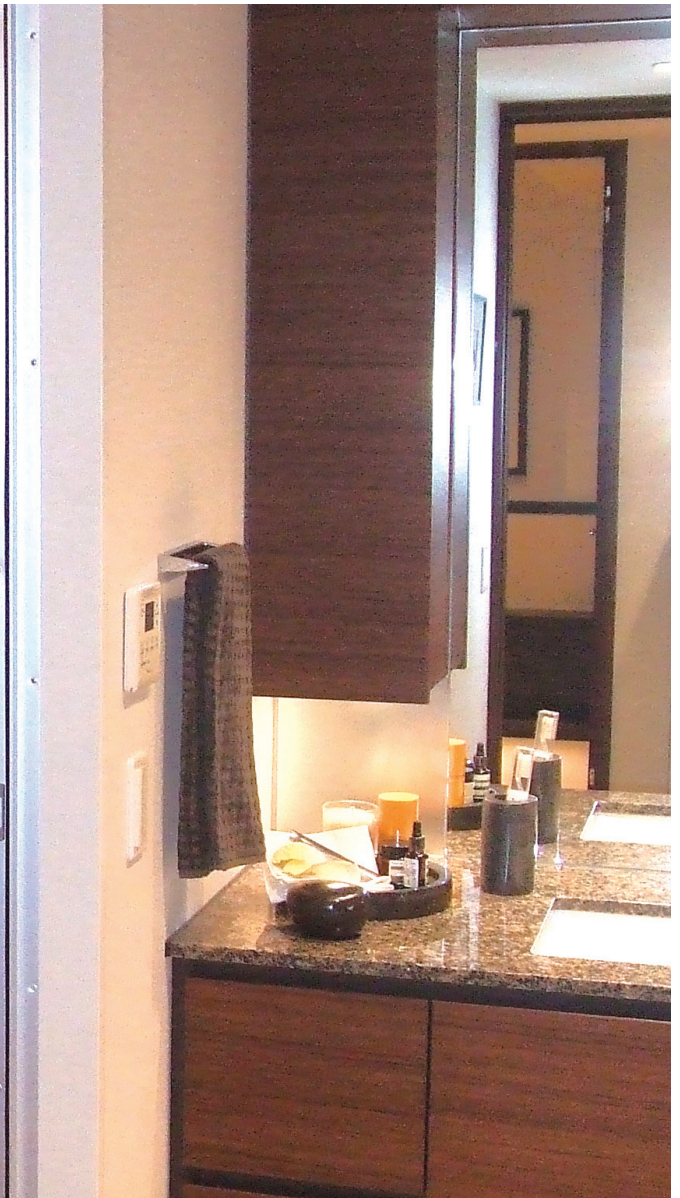
室内の点検口はなるべく目立たないように。

しかし、たとえば押し入れの中の点検口は多少目立ってしまっても、差し支えないはずです。

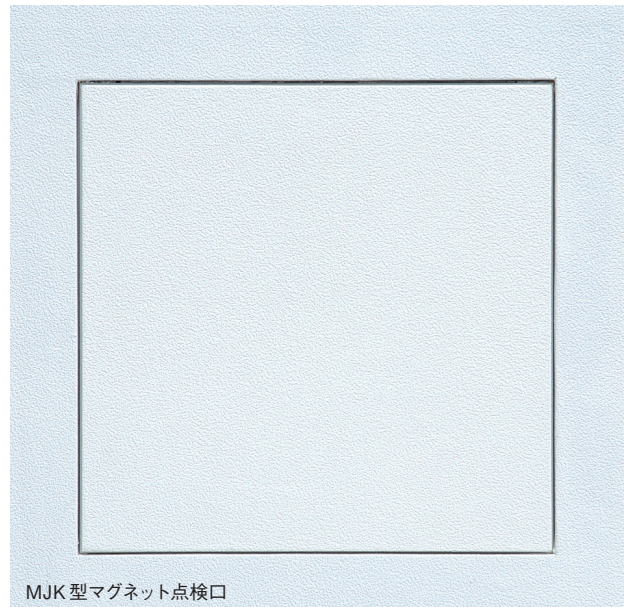
美意識や予算に応じて選定できます。点検しやすいマグネット式は、カイダーのオリジナル商品です。



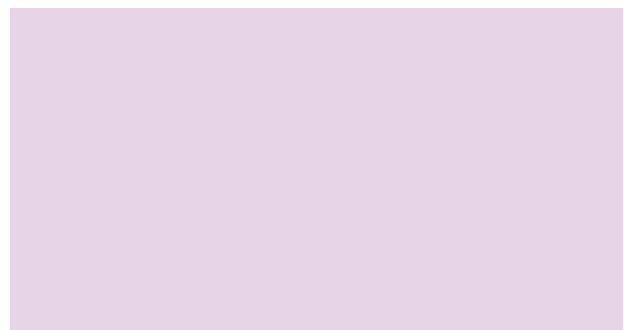
スマート皿点検口



ホワイトハッチ



MJK 型マグネット点検口



スマート皿点検口（壁付用）

中フタがセットになった見付11mmのスッキリとした点検口です。

POINT

1

目立ちません。

幅が11mmと細縁で、目立たずスッキリとした点検口です。従来品を改良し、壁からの出幅を2mmに抑えました。プラスチックボード面と中フタ面が同じレベルになります。

2

開放しやすい板バネシステム。

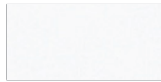
中フタを押すと本体との間に隙間ができ、指を入れて簡単に取り外せます。フタが開けやすいのでクロスを傷める心配もありません。

3

中フタ（不燃対応）セット商品。

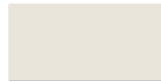
中フタは不燃のニーズに対応したケイ酸カルシウム板を使用しています。“クロス用シーラー処理済（両面）”で手間いらずです。中フタの紛失・破損に備え別売りもしています。

基準カラー：単色



ホワイト

準基準カラー：単色



ライトグレー

少数在庫



ウォームグレー



チャネズグレー

スマート皿点検口（規格品）

【材質】フレーム：硬質樹脂＋軟質樹脂（2色成型） 中フタ：ケイ酸カルシウム板

商品名	サイズ (mm)	ボード開口寸法 (mm)	梱包数 (台)	価格 (円)
スマート皿点検口 9.5mm用	200×200	194×194	30	2,100/台
	250×250	244×244	25	2,500/台
	300×300	294×294	20	2,500/台
スマート皿点検口 12.5mm用	200×200	194×194	30	2,500/台
	250×250	244×244	25	2,900/台
	300×300	294×294	20	2,900/台

備考

- 寸法は外～外寸法でご注文ください。
- 付属品 中フタ（ケイ酸カルシウム板）
- 中フタ別売価格（9.5/12.5mm共通）
200×200用 600円/枚
250×250用 650円/枚
300×300用 650円/枚
- ボード9.5mm・12.5mm用です（厚さをご指定ください）。
- 板バネは9.5mm用と12.5mm用で共通のため、同じ厚さの中フタを押し込んだ時の可動域や反発力が異なります。
- 準基準カラーは少数在庫品です。納期はお問い合わせください。
- 施工方法については弊社ウェブサイトをご確認ください。

スマート皿点検口（規格外）

【材質】フレーム：硬質樹脂＋軟質樹脂（2色成型） 中フタ：ケイ酸カルシウム板

商品名	長手方向のサイズ (mm)	梱包目安 (台)	価格 (円)
スマート皿点検口 9.5mm用	200以下	30	2,400/台
	300以下	20	2,800/台
	450以下	10	4,200/台
スマート皿点検口 12.5mm用	200以下	30	3,000/台
	300以下	20	3,300/台
	450以下	10	4,900/台

備考

- 寸法は外～外寸法でご注文ください（ご注文の形状が長方形となる場合、寸法の長い辺が対象価格です）。
- 付属品 中フタ（ケイ酸カルシウム板）
- 反り防止のため規格外の301角以上はクロス両面貼りを推奨します。
- ボード9.5mm・12.5mm用です（厚さをご指定ください）。
- 納期は3週間程かかります。
- 板バネは9.5mm用と12.5mm用で共通のため、同じ厚さの中フタを押し込んだ時の可動域や反発力が異なります。
- 最小寸法は150角、最大寸法は450角までです。

4

点検口

スマート皿点検口（壁付用）

吸音点検口（壁付用）

MJK型マグネット点検口（壁付用）

フタ付点検口（壁・天井兼用）

フレームレス天井点検口（天井用）

ホワイトハッチ（天井用）

T型点検口（天井用）

施工上の注意点

プラスターボードの増し貼りにご注意ください。

防音・遮音のために中フタにプラスターボードを増し貼りされると、重さによって中フタ落下の原因となることがあります。吸音性能に優れた点検口「吸音点検口」（P.52参照）をご用意しておりますので、そちらをご用命ください。

ボード開口寸法にご確認ください。

ボード開口寸法が小さいと中フタが入らない・フレームが閉まらない場合がありますのでご注意ください。

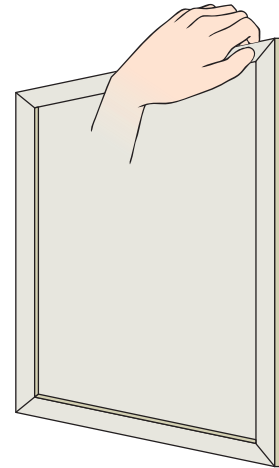
中フタの落下防止ヒモについて

製品の中フタには落下防止用のヒモが取り付けられています。取付方法については中フタ裏面のシールをご参照ください。またご注文形状が長方形となる場合、中フタ落下防止ヒモは長手の方向に取り付けております。

中フタ固定の手順と注意点

- ① 四隅を奥まで深く押し込みます。
- ② 直線部分を“パチン”と音が鳴るまで押し込んでください。
- ③ 四方向がキチンとはまっていることを確認してください。

※固定が甘いと中フタの落下原因となります。

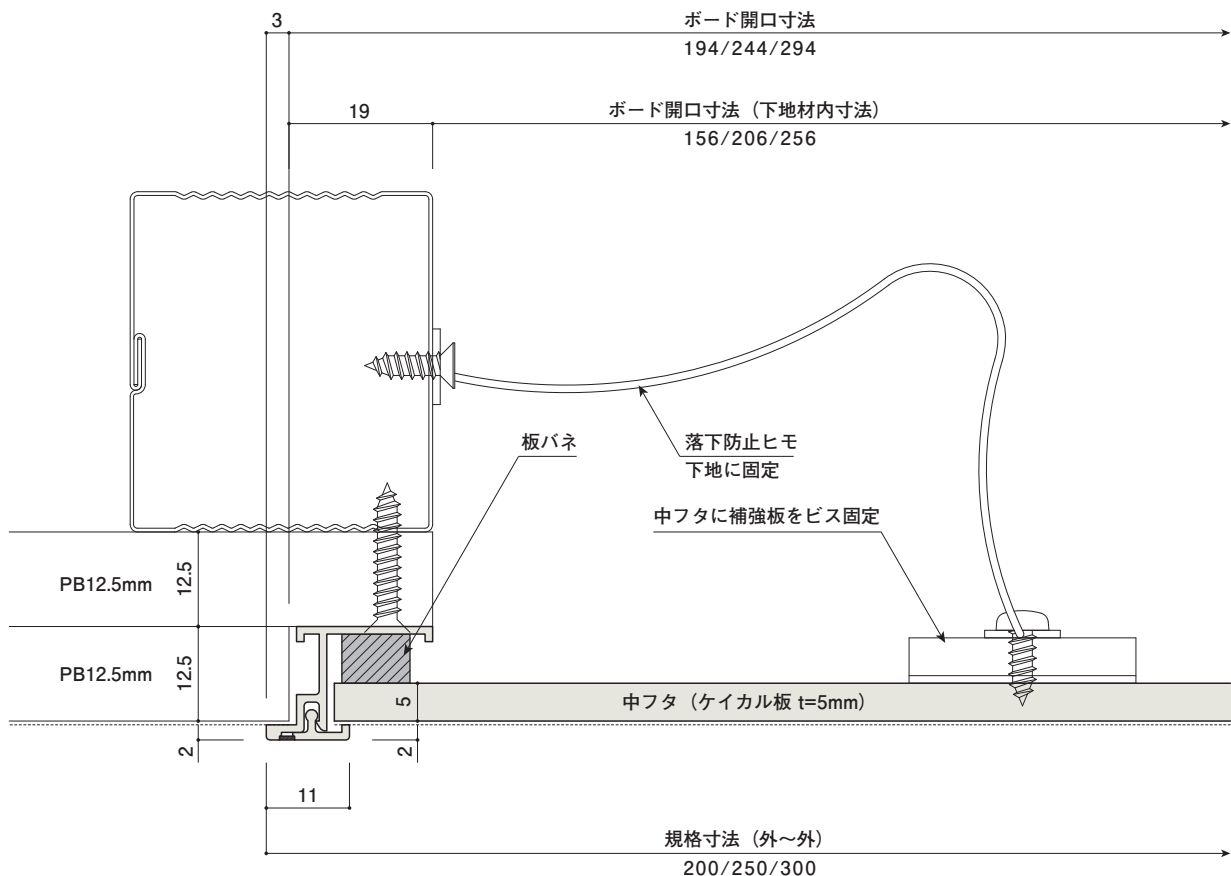


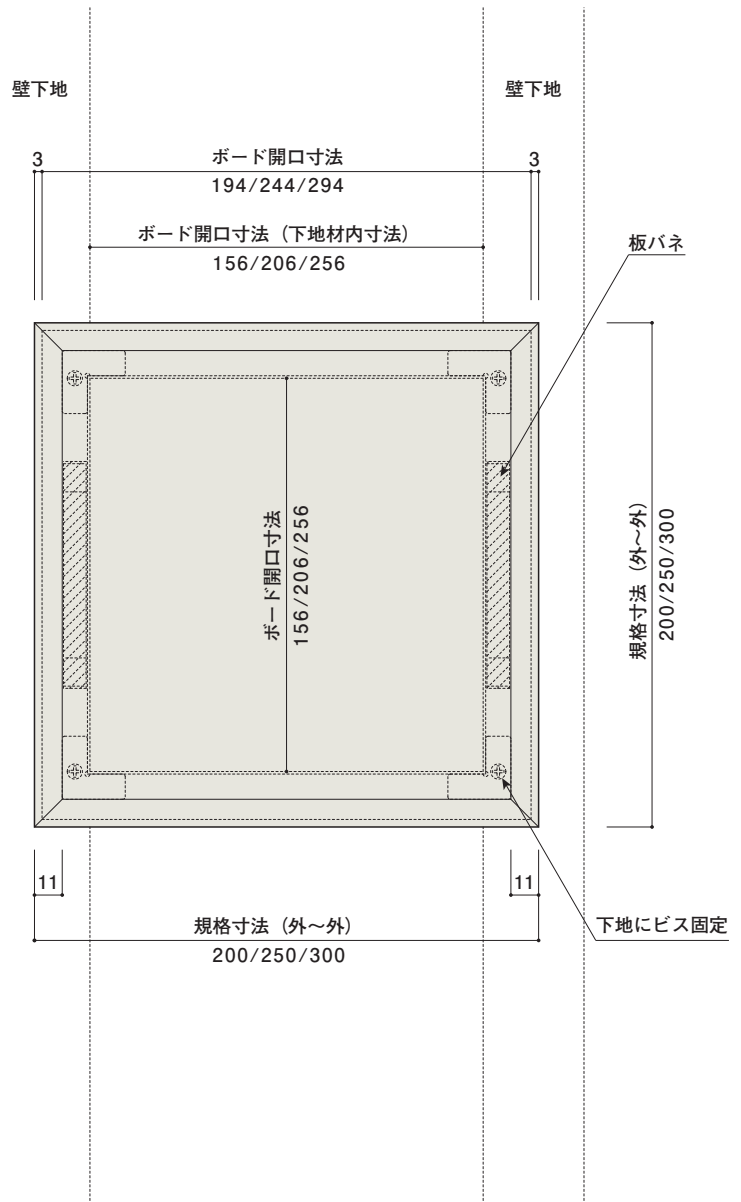
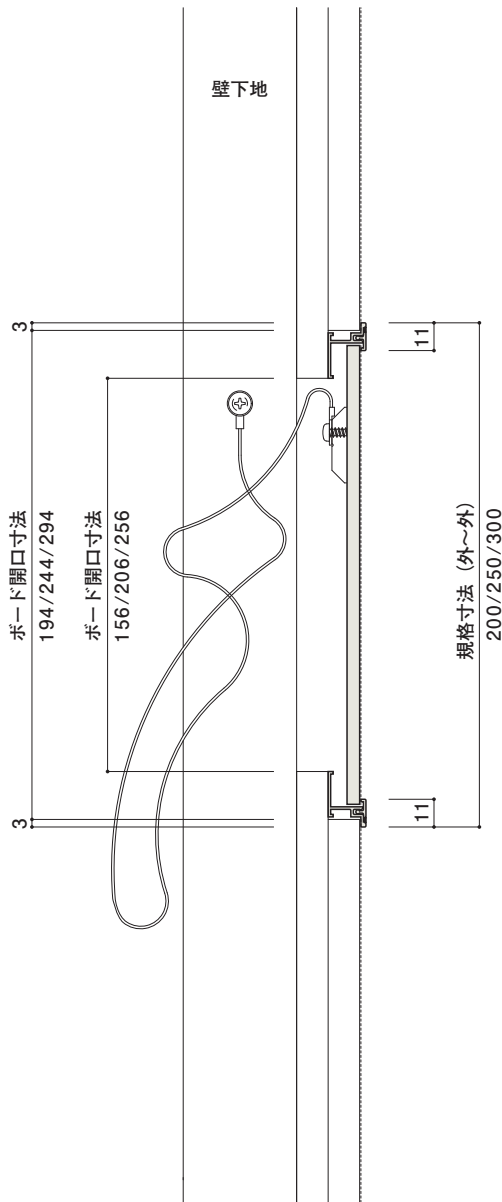
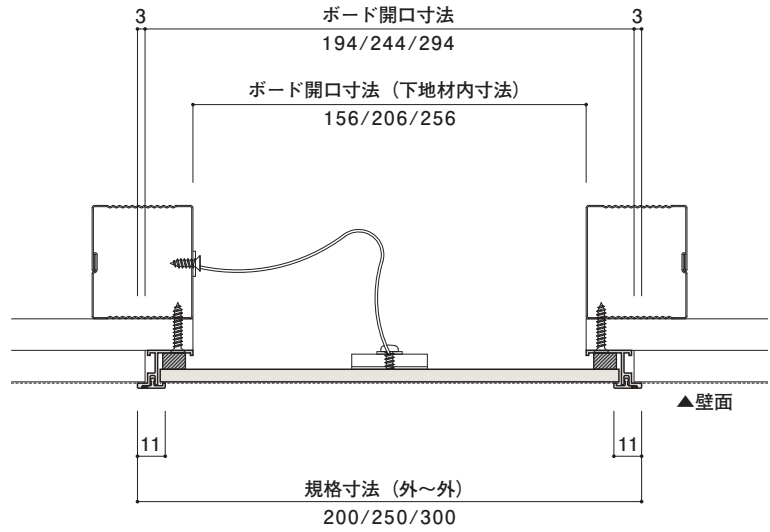
取扱上の注意点

- 中フタが反る恐れがあるので、湿気の多い場所や直射日光の当たる場所での保管は避けてください。
- 中フタの角が割れやすいので取扱いにはご注意ください。
- 点検口の取付箇所が湿気の多い場所では、中フタの反りを防ぐためクロス両面貼りを推奨します。
- 納品時に中フタがプライマー処理の影響で黄色く変色している場合がございますが、クロス及び塗装仕上げへの影響はありません。

断面詳細図（PB12.5+12.5の場合）

1:1
scale





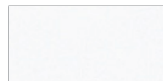
吸音点検口 (壁付用)

実用新案登録済

小さな問題でも気になるところ。そんな場所へ着目・配慮した商品です。

加工品

基準カラー: 単色



ホワイト

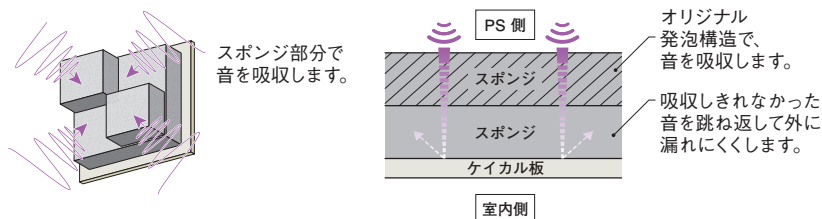
吸音点検口 (規格品)		【材質】 フレーム: 硬質樹脂+軟質樹脂 (2色成型) 中フタ: ケイ酸カルシウム板+吸音スポンジ			
商品名	サイズ (mm)	ボード開口寸法 (mm)	梱包数 (台)	価格 (円)	備考
吸音点検口 9.5mm用	200×200	194×194	26	3,000/台	<ul style="list-style-type: none"> ● 寸法は外～外寸法でご注文ください。 ● 付属品 中フタ (ケイ酸カルシウム板) ● 中フタ別売価格 (9.5/12.5mm 共通) 200×200用 1,450円/枚 250×250用 1,700円/枚 300×300用 1,900円/枚 ● ボード9.5mm・12.5mm用です (厚さをご指定ください)。 ● 落下防止ヒモの中フタへの固定方法は、スマートⅢ点検口と同じです。
	250×250	244×244	18	3,600/台	
	300×300	294×294	14	3,800/台	
吸音点検口 12.5mm用	200×200	194×194	26	3,400/台	
	250×250	244×244	18	4,000/台	
	300×300	294×294	14	4,200/台	

吸音点検口 (規格外)		【材質】 フレーム: 硬質樹脂+軟質樹脂 (2色成型) 中フタ: ケイ酸カルシウム板+吸音スポンジ		
商品名	長手方向のサイズ (mm)	価格 (円)	備考	
吸音点検口 9.5mm用	300以下	5,300/台	<ul style="list-style-type: none"> ● 寸法は外～外寸法でご注文ください (ご注文の形状が長方形となる場合、寸法の長い辺が対象価格です)。 ● 付属品 中フタ (ケイ酸カルシウム板) ● ボード9.5mm・12.5mm用です (厚さをご指定ください)。 ● 落下防止ヒモの中フタへの固定方法は、スマートⅢ点検口と同じです。 	
	450以下	6,200/台		
吸音点検口 12.5mm用	300以下	5,700/台		
	450以下	6,700/台		

配管スペース (PS) からの音漏れ防止を補助

防音対策をした壁に穴を開け防音対策をしていない点検口を設けると、音漏れの原因となる可能性があります。

カイダーは、この点検口に吸音材をプラスすることで音漏れをできるだけ防ぐことを御提案します。



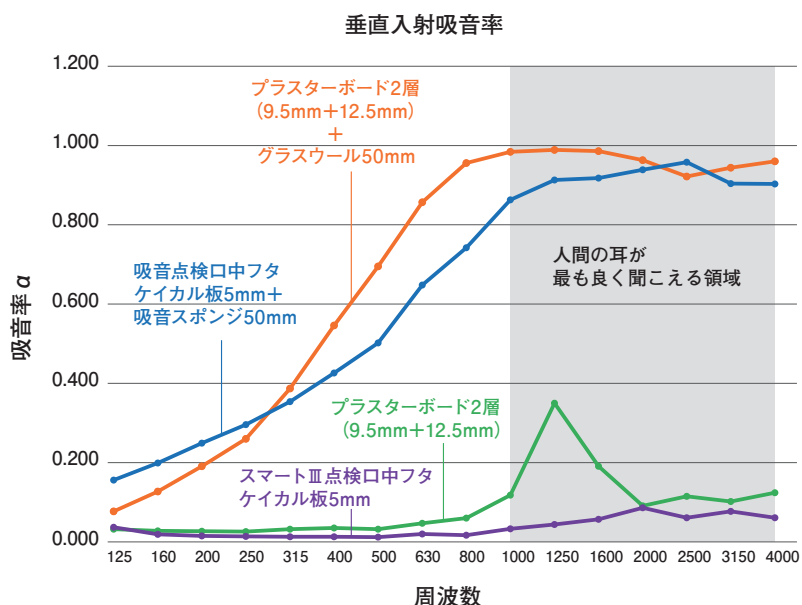
施工性の向上

現在は音漏れを少しでも防ぐため、点検口の裏に石膏ボードやグラスウールを貼り重ねる対処方法が主流となっています。この方法は現場での作業が一般的であり、材料の取付け方や切断サイズに差異が生じるため、ベストな方法ではありません。

カイダーの吸音点検口は工場生産品のため、品質の均一化が可能であり、性能データ通りの吸音効果が期待できます。

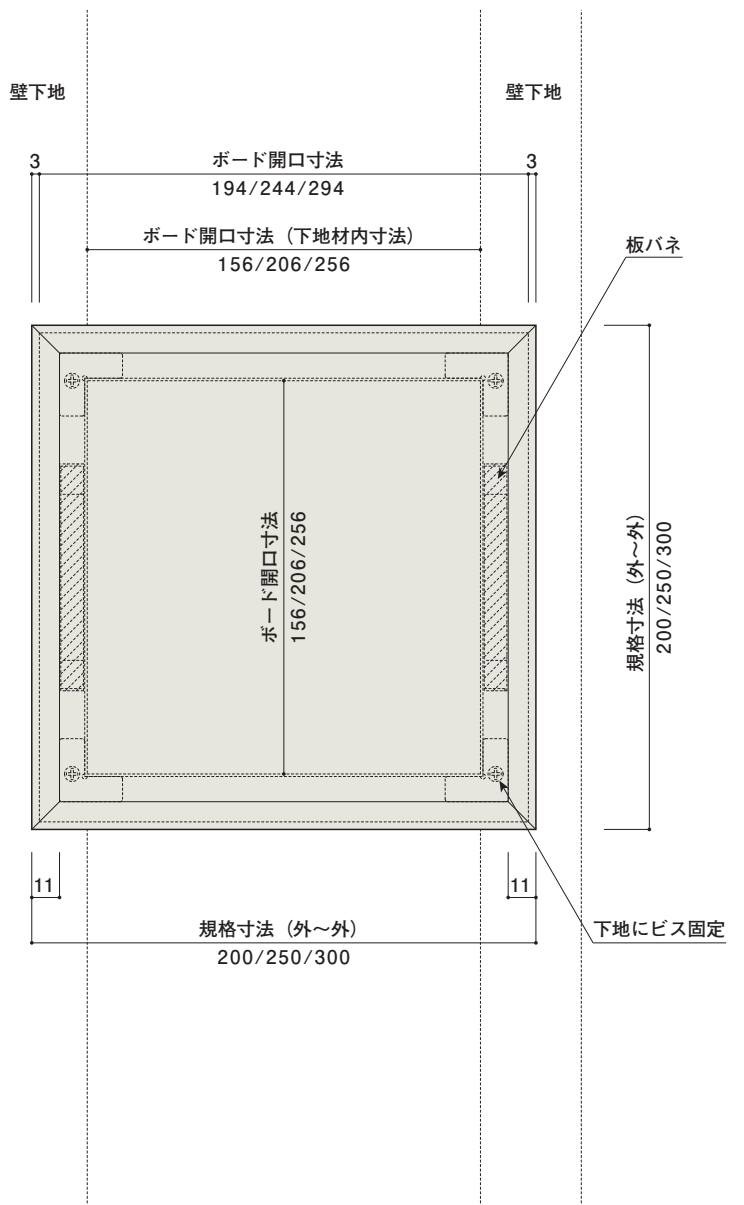
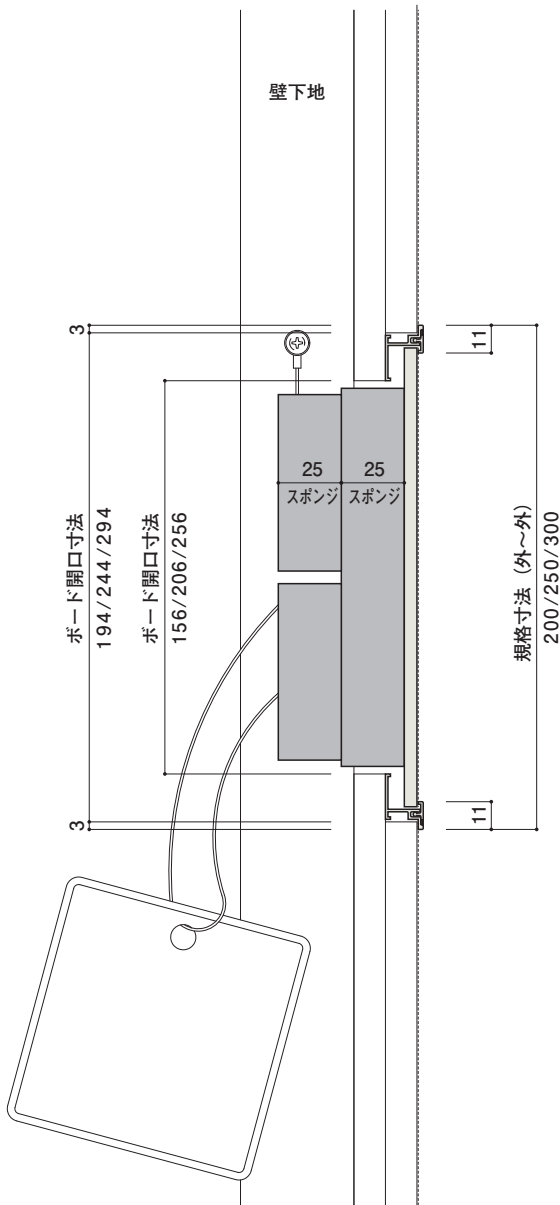
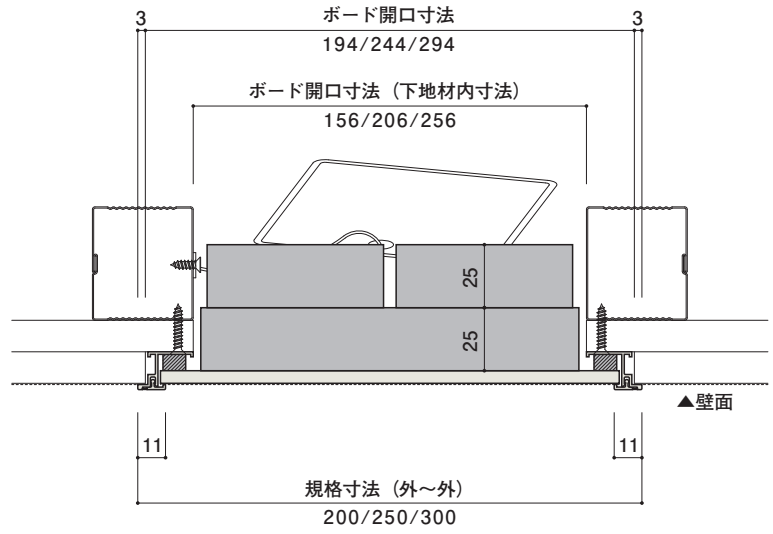
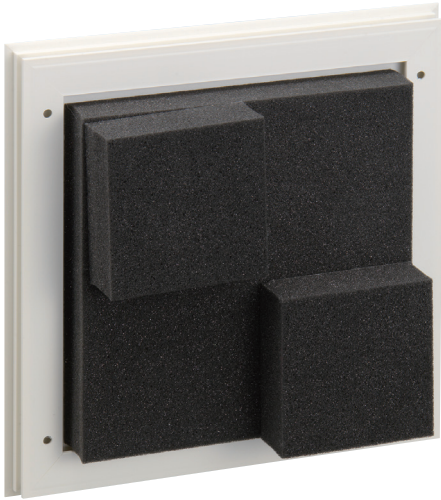
環境への配慮

既存方法によるガラス繊維の飛散防止 (グラスウール切断時) や廃材の低減に貢献します。



納まり例 (PB12.5+12.5の場合)

1:3
scale



MJK型マグネット点検口 (壁付用)

一層目立たない、フレームレスタイプです。フレームを見せないクロス巻込仕上げです。

基準カラー: 単色



ホワイト

規格寸法品のみ対応

MJK型マグネット点検口

【材質】ABS樹脂+マグネット (異方性2方)

商品名	サイズ (mm)	定規枠外寸法 (mm)	梱包数 (台)	価格 (円)
MJK型マグネット点検口 9.5mm用	220×220	275×275	30	2,200/台
	320×320	375×375	25	3,600/台
MJK型マグネット点検口 12.5mm用	220×220	275×275	25	2,500/台
	320×320	375×375	20	3,900/台

備考

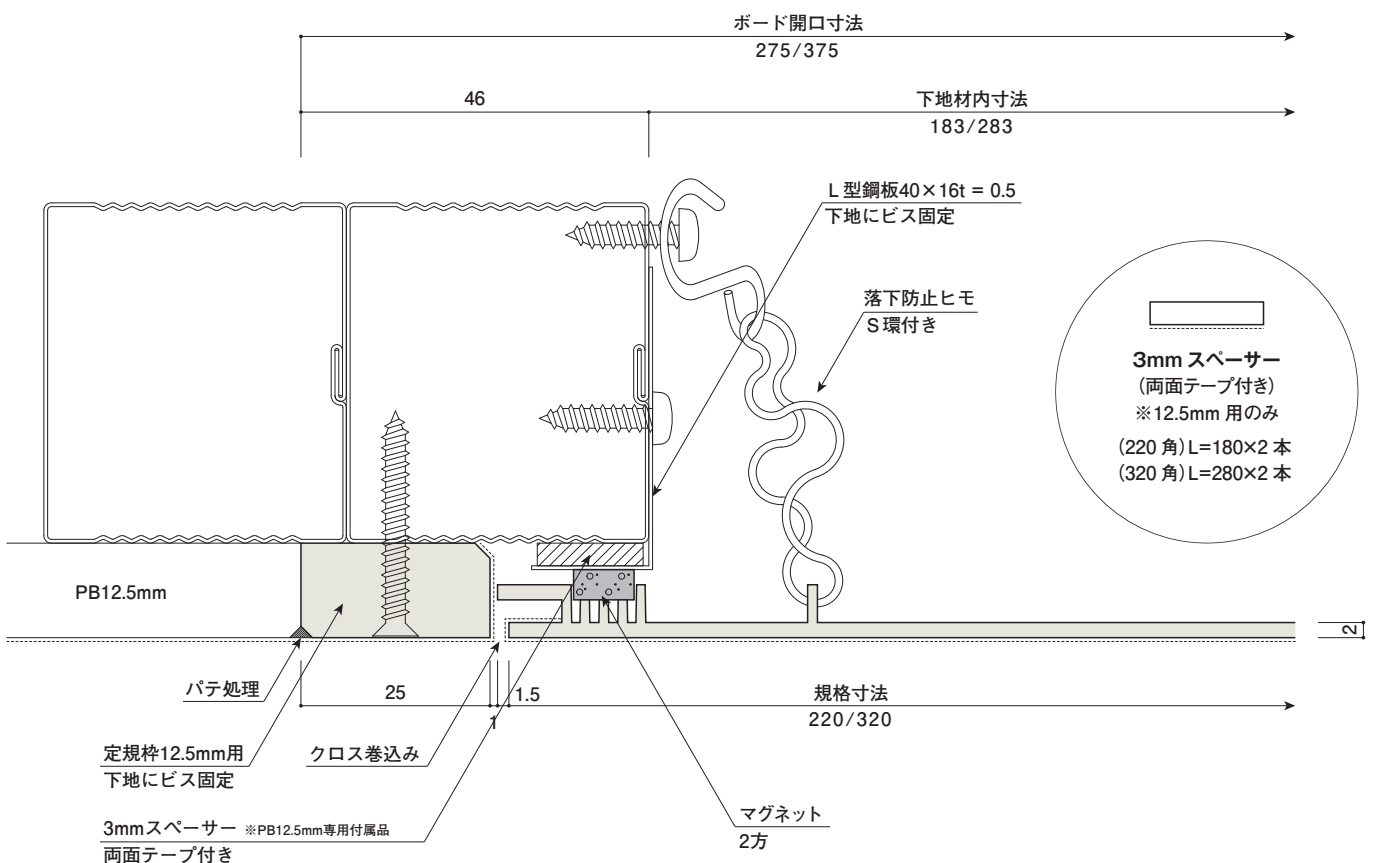
- 規格寸法品のみです。
- 付属品 定規枠・L型鋼板2枚・落下防止ヒモ (S環付き) 3mmスペーサー2枚 (12.5mm用のみ)
- 定規枠別売価格 (9.5/12.5mm用共通)
 - 220×220用 700円/ヶ
 - 320×320用 800円/ヶ
- ボード9.5mm・12.5mm用です (厚さをご指定ください)。
- 12.5mm用の場合は、付属品のスペーサーを使用してください。

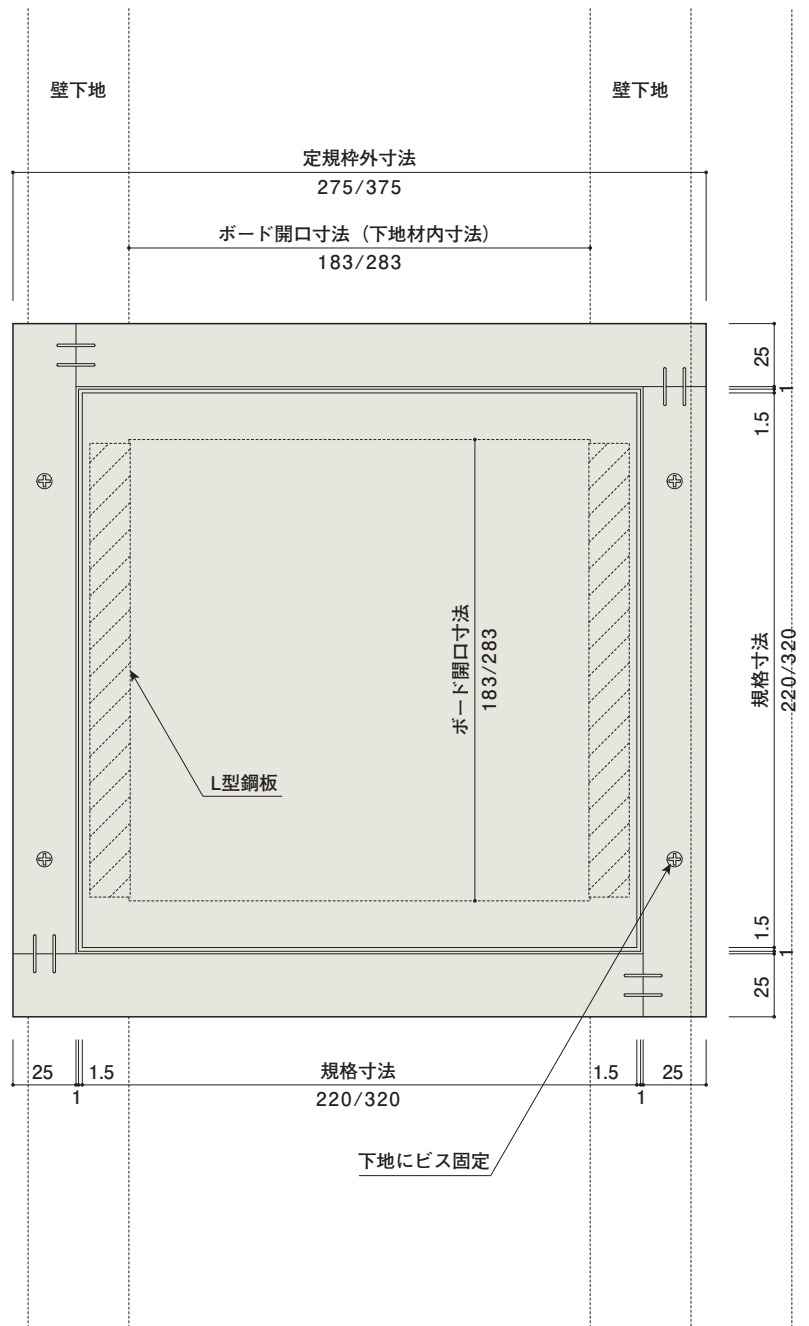
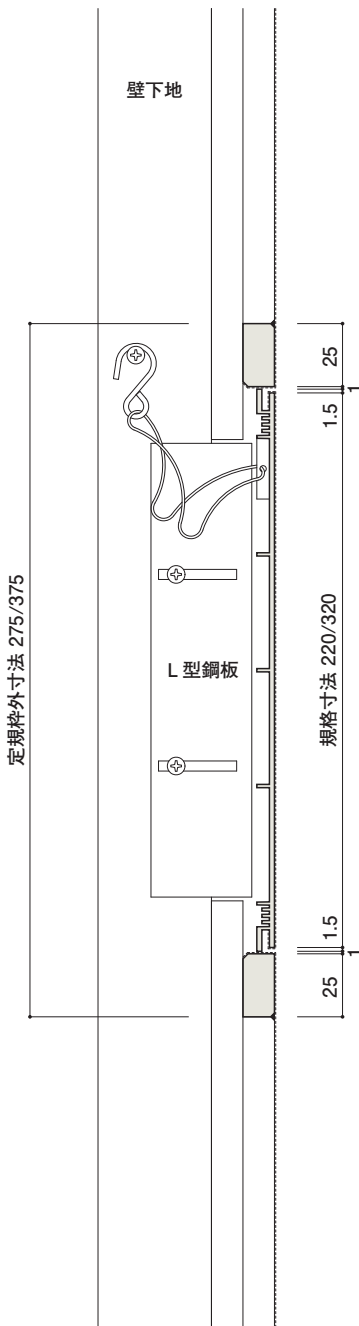
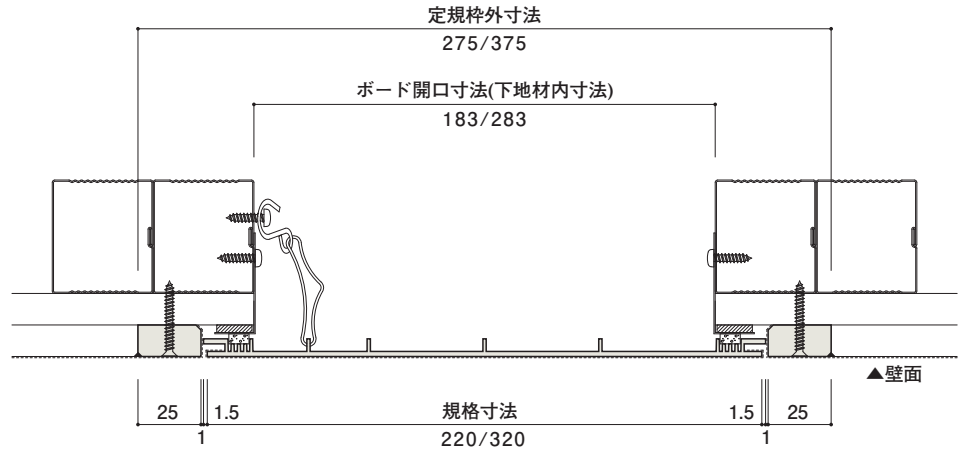
注1: 使用上の注意点

クロス接着には、プラゾールSS (ヤヨイ化学) または、ボンドSP210N (コニシ) を使用してください。

断面詳細図 (PB12.5の場合)

1:1
scale





フタ付点検口 (壁・天井兼用)

最もベーシックなタイプです。

加工品

12.5mm用のみ

基準カラー: 単色



ホワイト

フタ付点検口

【材質】硬質樹脂 (ソリッド) + 軟質樹脂 (2色成型)

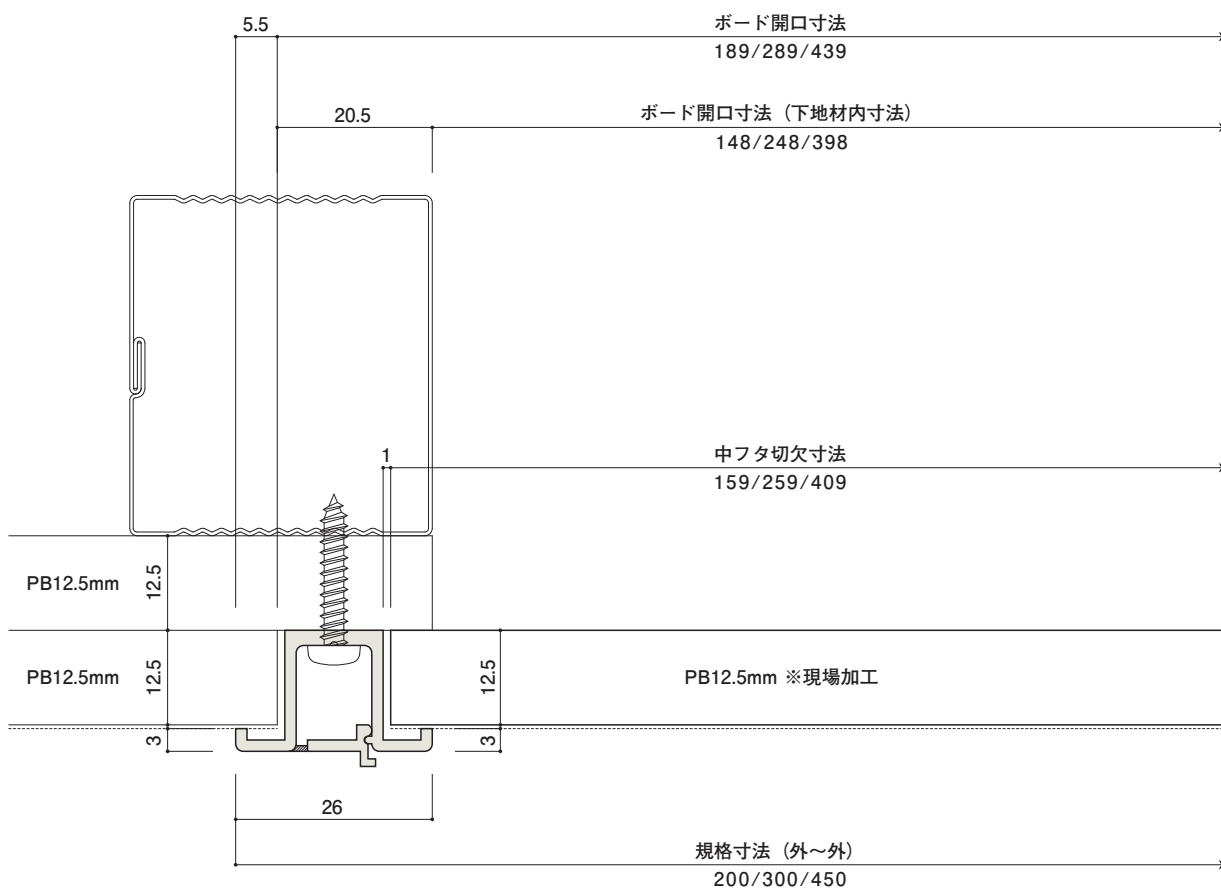
商品名	サイズ (mm)	ボード開口寸法 (mm)	価格 (円)
フタ付点検口 9.5mm用	200 × 200	189 × 189	2,400/台
	300 × 300	289 × 289	2,700/台
	450 × 450	439 × 439	3,000/台
フタ付点検口 12.5mm用	200 × 200	189 × 189	3,000/台
	300 × 300	289 × 289	3,300/台
	450 × 450	439 × 439	3,600/台

備考

- 寸法は外～外寸法でご注文ください。
- 特注寸法も対応いたします (納期は数量により異なりますので、お問い合わせください)。
- 12.5mm用はご注文後の加工となりますので納期が多少かかります。

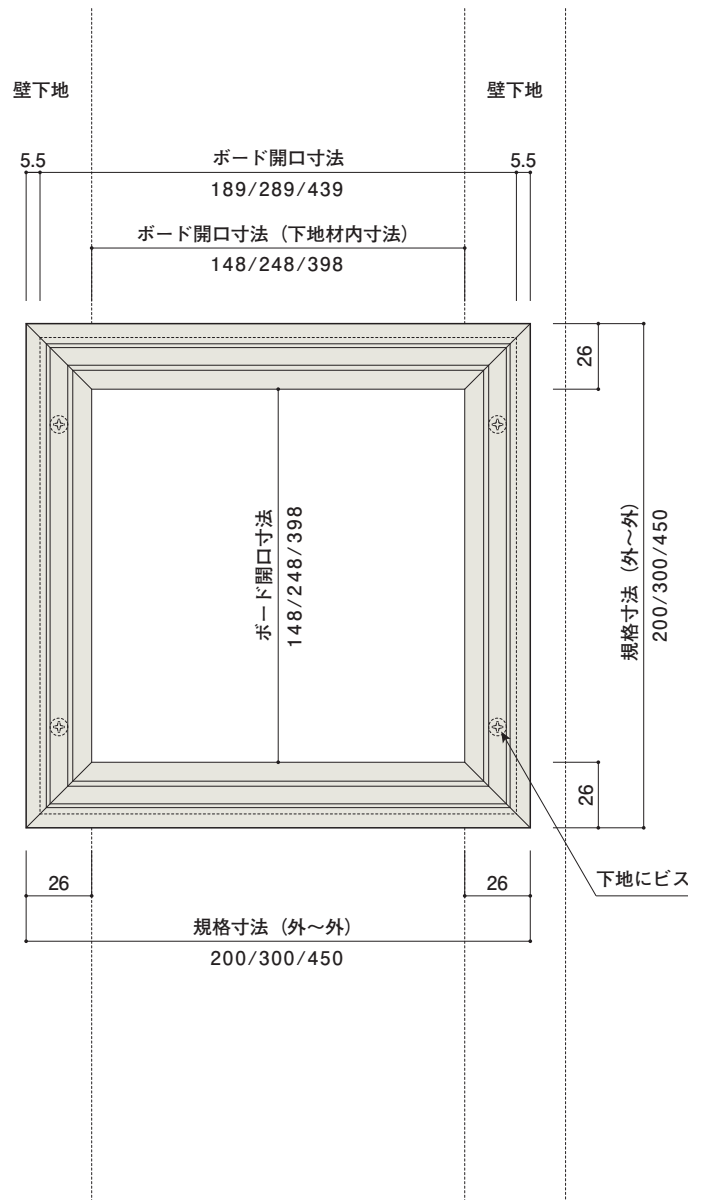
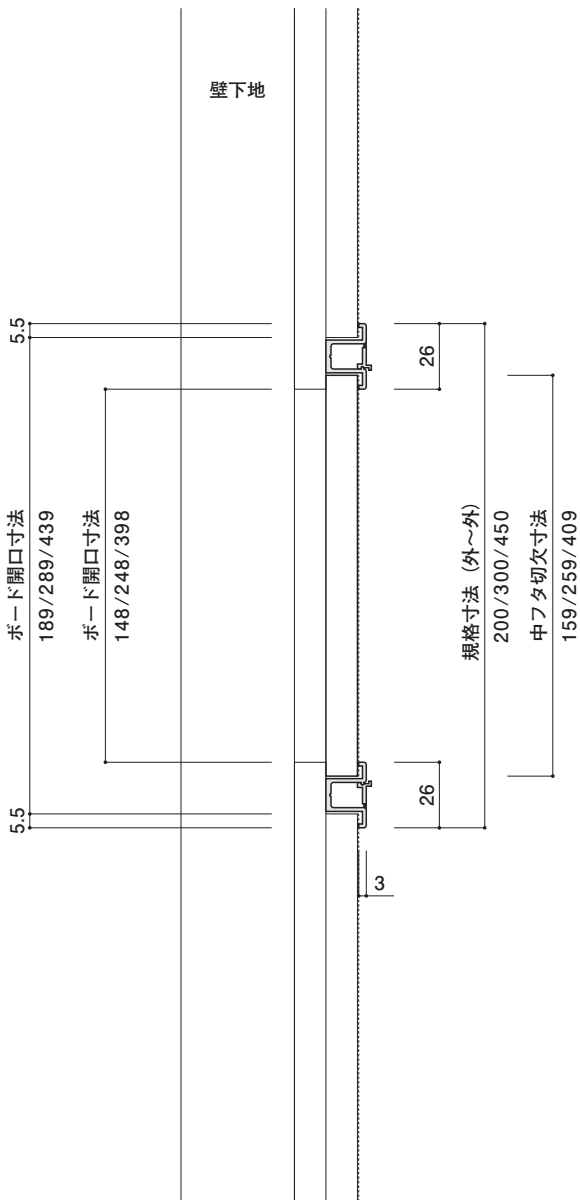
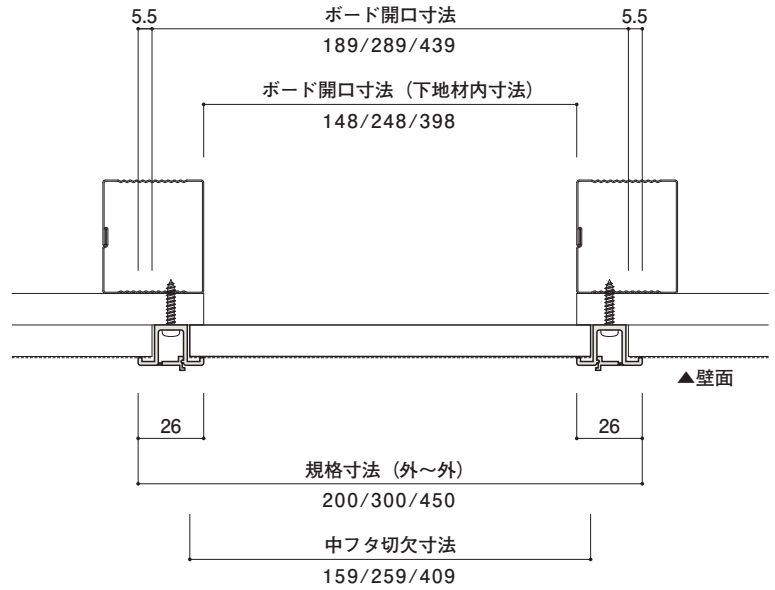
断面詳細図 (PB12.5+12.5の場合)

1:1 scale



納まり例 (PB12.5+12.5の場合)

1:3
scale



フレームレス天井点検口 (天井用)

同じ底目地タイプのMJK型点検口(壁付用)と合わせれば、空間に統一感が生まれます。

基準カラー: 単色



ホワイト

規格寸法品のみ対応

フレームレス天井点検口

【材質】ABS樹脂+PVC樹脂+マグネット(4方)

商品名	サイズ (mm)	定規枠外寸法 (mm)	梱包数 (台)	価格 (円)
フレームレス天井点検口	320 × 320	405 × 405	10	5,300/台

備考

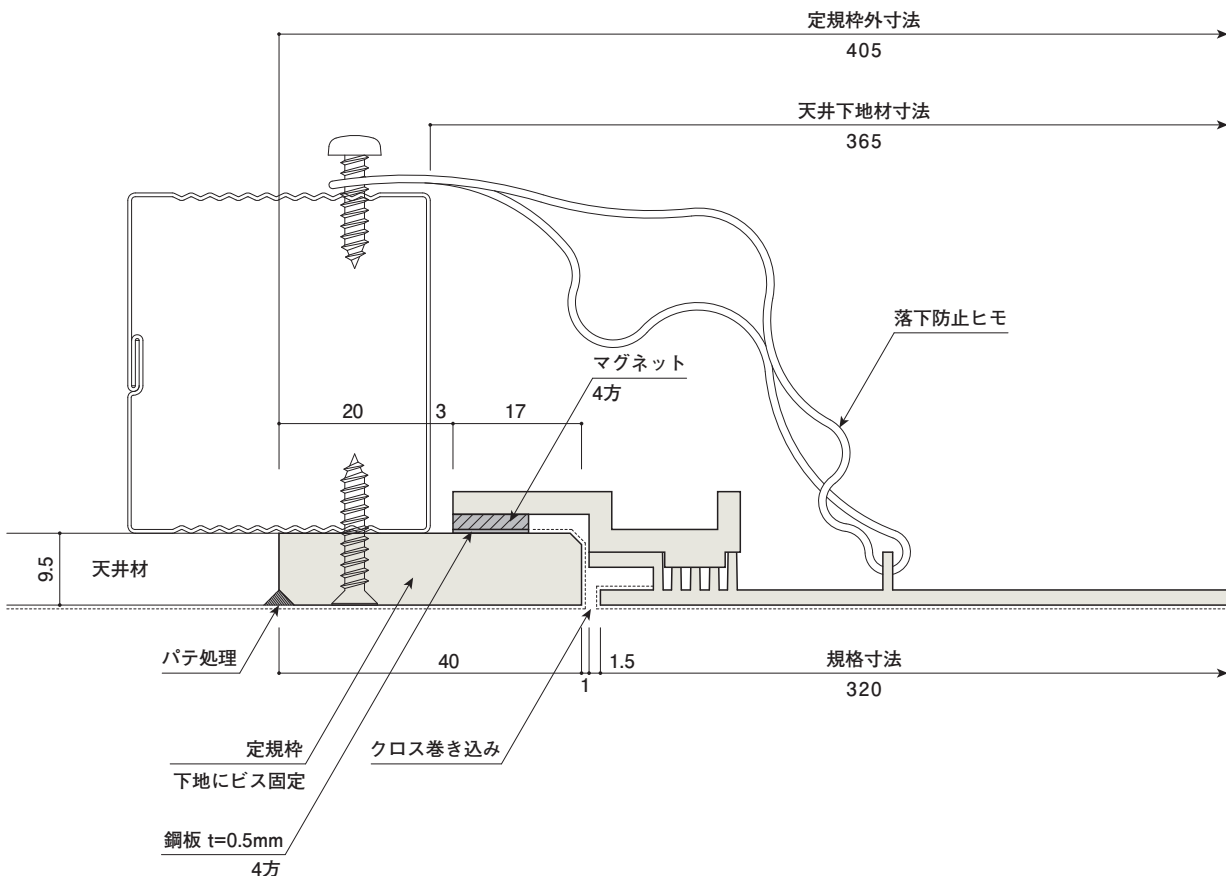
- 規格寸法品のみです。
- 付属品 定規枠・落下防止ヒモ
- 天井材9.5mm用です。

⚠ 注1: 使用上の注意点

クロス接着には、プラゾールSS(ヤヨイ化学)または、ボンドSP210N(コニシ)を使用してください。

断面詳細図 (PB9.5)

1:1
scale



ホワイトハッチ (天井用)

天井の点検口を目立たないように工夫しました。

POINT

1

なるべく目立たない天井用の点検口です。
一般の天井用の点検口は、サイズも大きく目立ちやすい傾向があります。ホワイトハッチは、天井材とマッチした目立たない樹脂製点検口です。

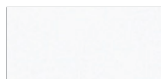
2

施工性に優れています。
額縁タイプで、現場でのすみやかな取付作業が可能です。

3

ワンタッチで開閉。
内枠の開閉も指でワンタッチです。

基準カラー：単色



規格寸法品のみ対応

ホワイト

ホワイトハッチ

【材質】フレーム：ABS樹脂 支持金具：スチール (ユニクロメッキ)

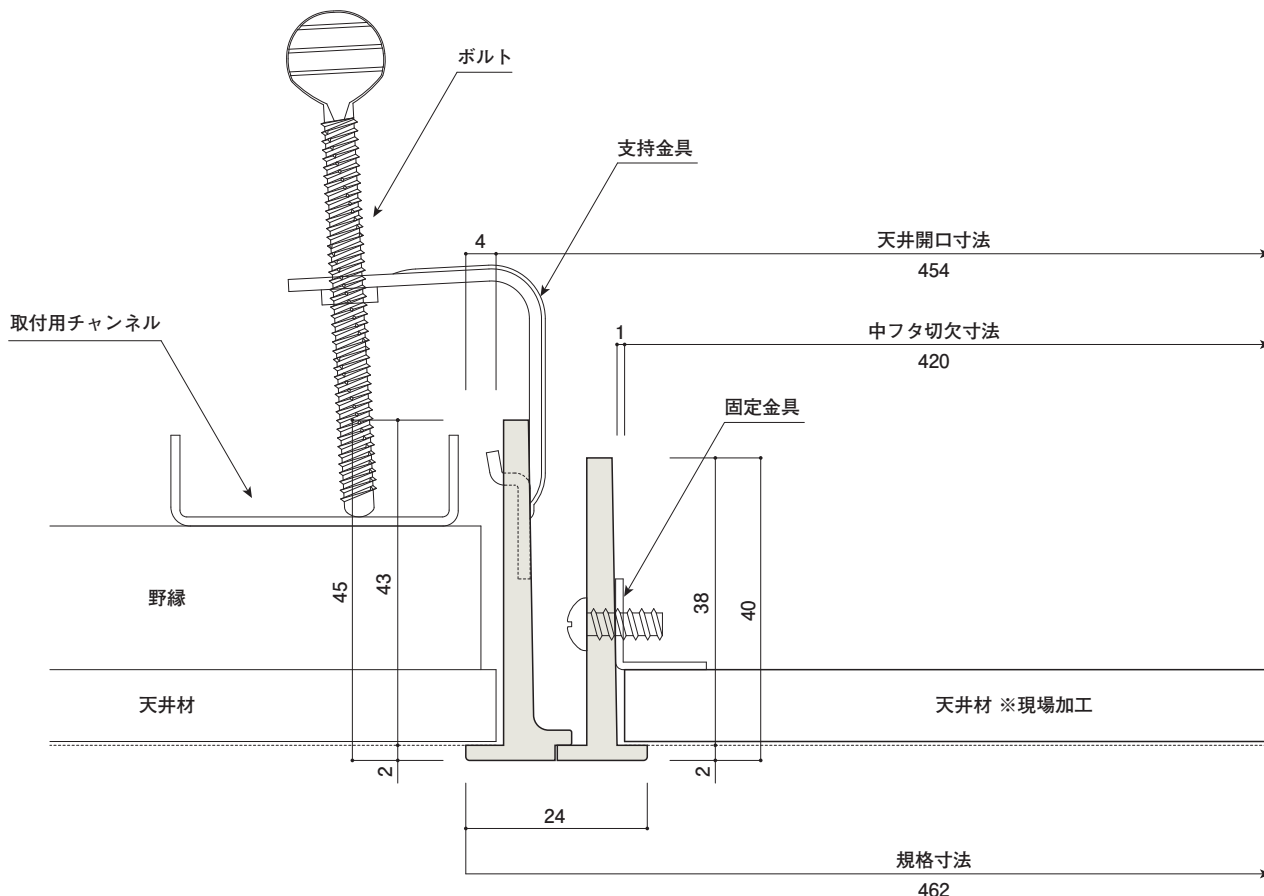
商品名	サイズ (mm)	ボード開口寸法 (mm)	梱包数 (台)	価格 (円)
ホワイトハッチ	462 × 462	454 × 454	10	3,800/台

備考

- 規格寸法品のみです。
- 付属品 支持金具4ヶ・固定金具4ヶ
- 天井材9.5mm、12.5mm兼用です。
- バラ出荷も可能です (ただし梱包費が別途かかります)。

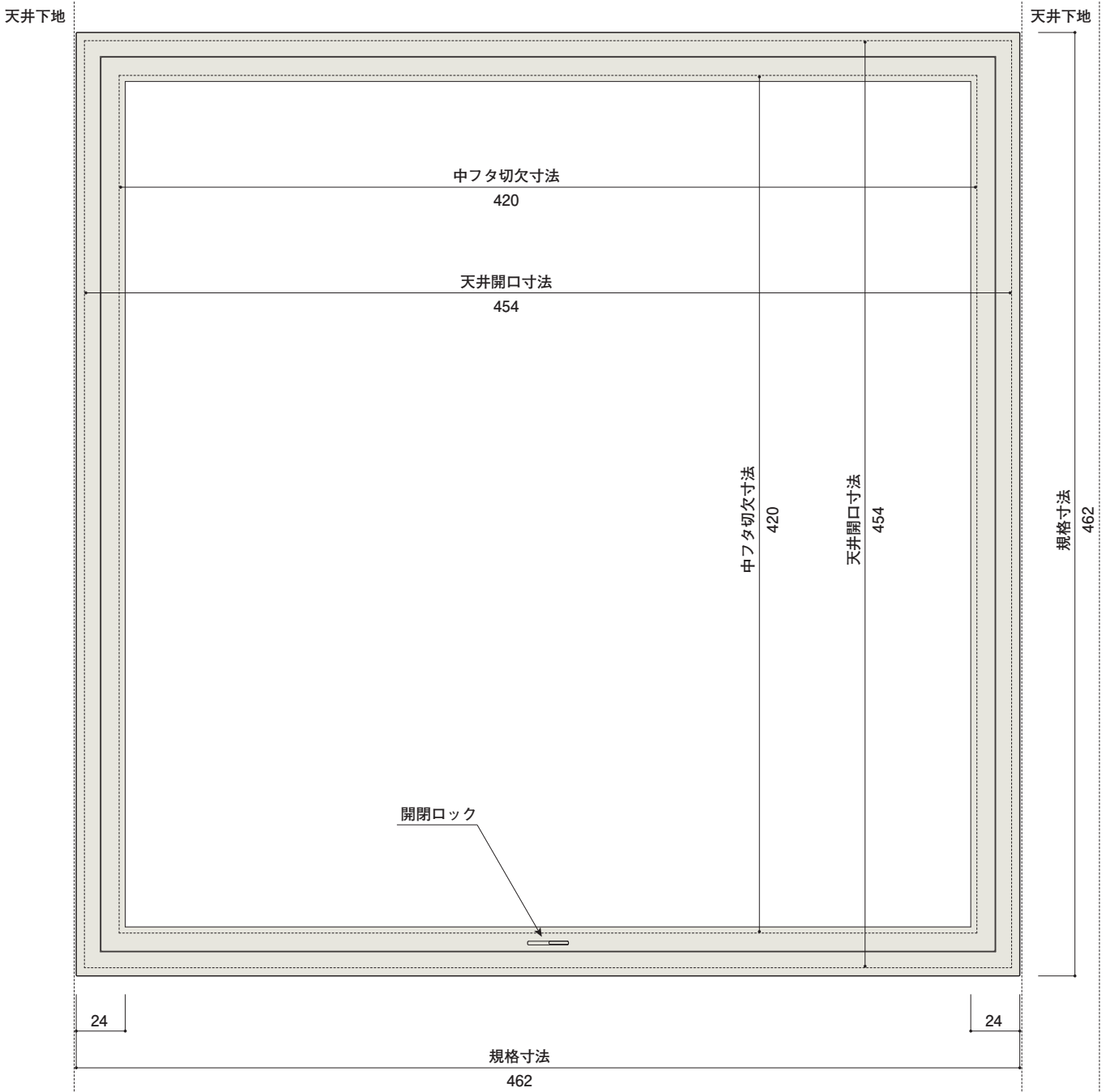
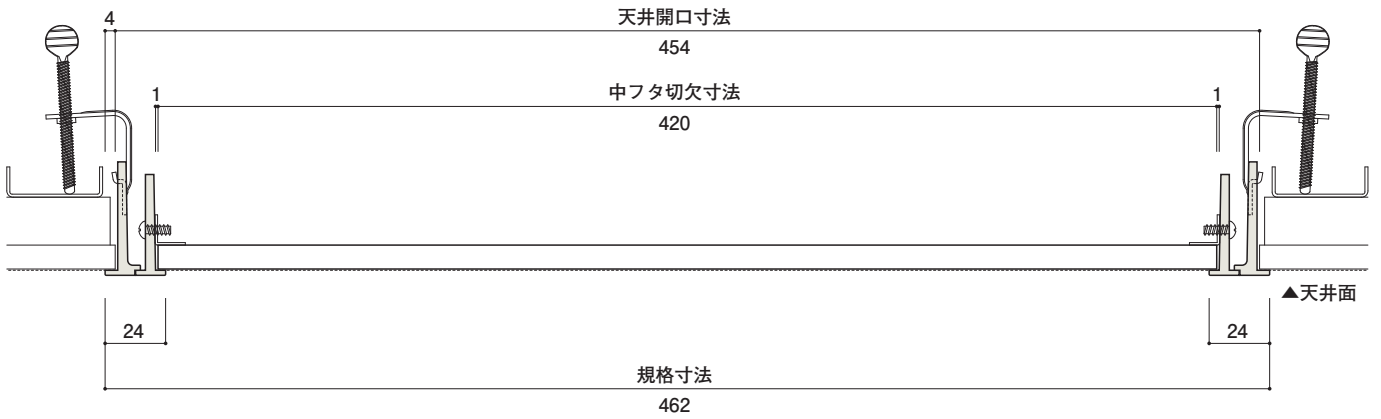
断面詳細図

1:1
scale



納まり例

1:3
scale



点検口

スマート皿点検口(壁付用)

吸音点検口(壁付用)

MJK型マグネット点検口(壁付用)

フタ付点検口(壁・天井兼用)

フレームレス天井点検口(天井用)

ホワイトハッチ(天井用)

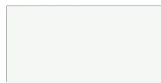
T型点検口(天井用)

T型点検口 (天井用)

シンプルな構造で、工事コスト削減にも貢献します。

加工品

基準カラー: 単色



W-6

T型点検口

【材質】硬質樹脂 (ソリッド)

商品名	サイズ (mm)	ボード開口寸法 (mm)	梱包数 (台)	価格 (円)
T型点検口	336 × 336	320 × 320	10	2,500/台
	486 × 486	470 × 470	10	2,800/台

備考

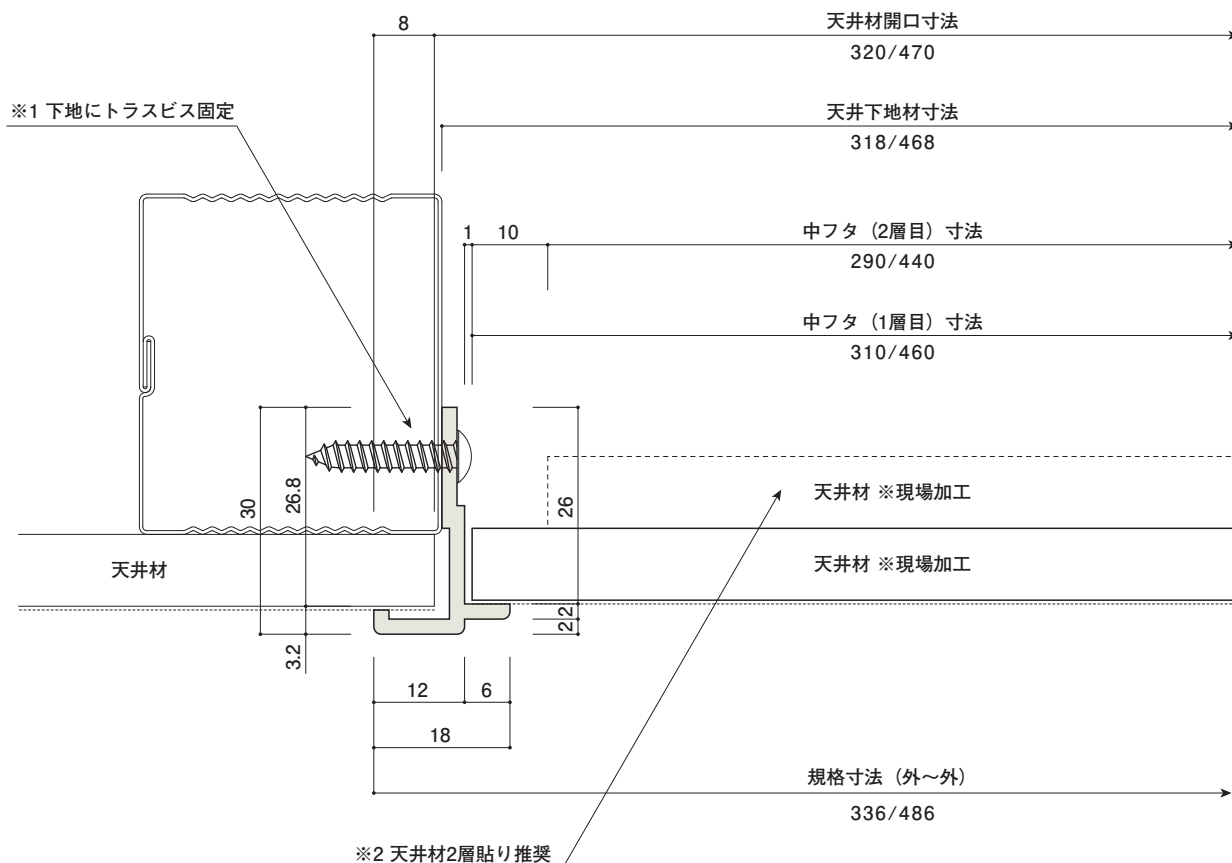
- 寸法は外～外寸法でご注文ください。
- 天井材9.5mm、12.5mm兼用です。
- 特寸寸法の対応もいたします (納期は数量により異なりますので、お問い合わせください)。
- ご注文後の加工となりますので納期が多少かかります。

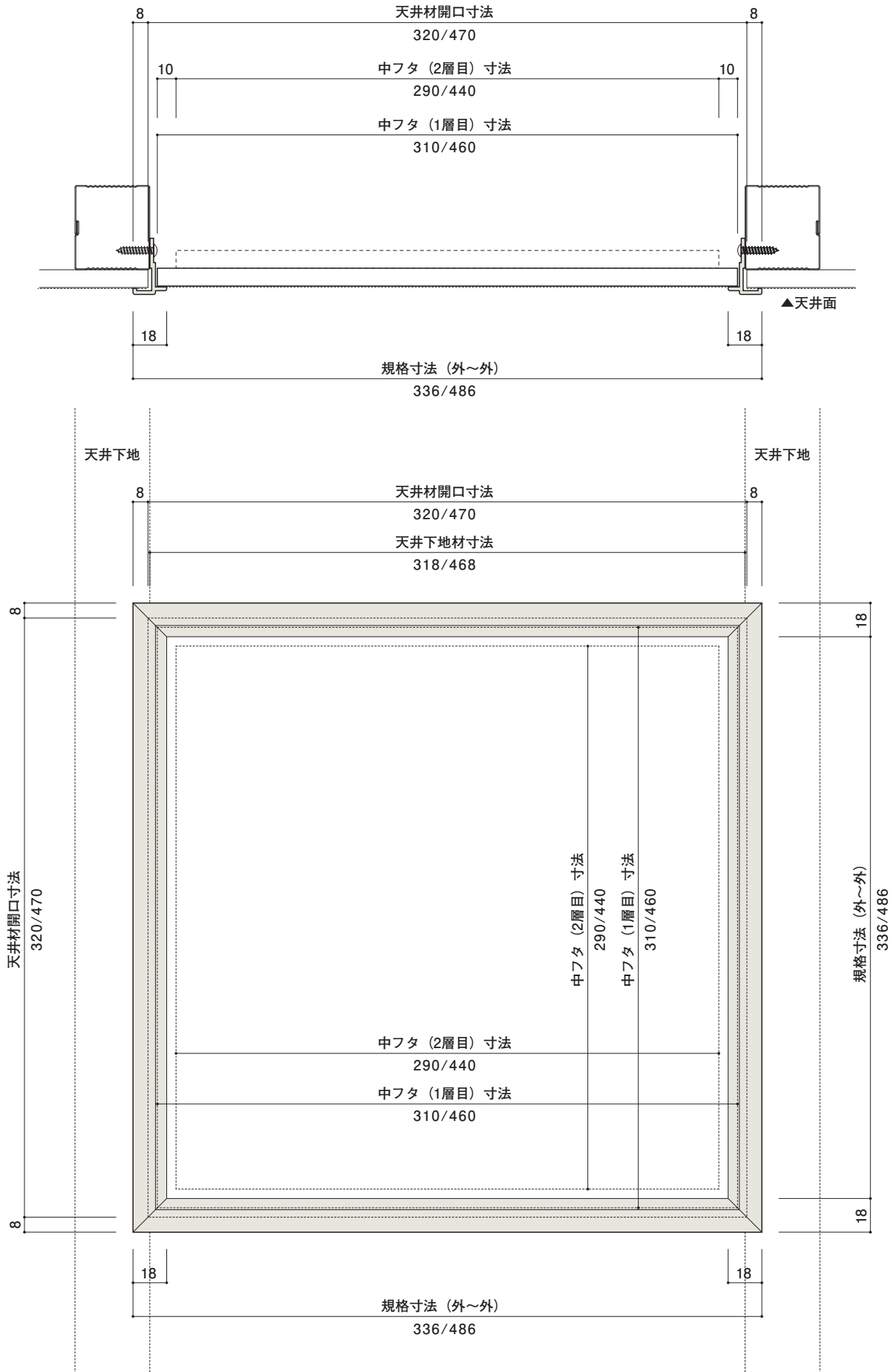
⚠ 施工上の注意点

- ※1 固定にはトラスビスを使用してください。皿ビスの場合、中フタ開閉時に干渉する恐れがあります。
- ※2 室内圧力差が生じる恐れのある箇所 (高層物件等) に設置する場合は、圧力によるフタの浮き上がり防止のため天井材2層貼りを推奨します。

断面詳細図

1:1
scale





Baseboard

巾木

巾木

SB型巾木 (スカートボード)

硬質巾木

巾木は、意外に目立ちます。

**さまざまな形状やカラーバリエーションを用意しました。
プロジェクトに最適の巾木が選べます。**

巾木を変えるだけでも、部屋の雰囲気や快適性が変わるケースもあります。
たとえばローズウッドのような重厚な色調に対して、ビーチのような軽快な色調。
醸す印象も当然異なるわけです。コーナー部分はアールをつけるのか、
エッジの立った仕上げにするのかという選択もあります。
さらにライダーの巾木は、音の伝播を抑える「機能性巾木」もラインアップ。
あなたのイメージにふさわしい製品がない場合、オーダーも可能です。



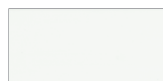
巾木

音の伝播を抑える「機能性巾木」です。

POINT

1	意匠性。 フローリングと巾木の接点を薄く、壁側に設けています。意匠としてふさわしい小さな目地を床面にとることで、適度な影をつくり、不陸を目立たないようにしています。	4	清潔性。 中性洗剤などを使用すれば簡単に清掃できます。しかも水に強く、カビ防止対策にも合致しています。
2	静音性。 裏面の下部に適度な軟質材を同時成形しています。これによって音の伝播が抑制できます。	5	メンテナンス性。 補修が容易に行えます。
3	安全性。 直角出隅役物が可能で、適度なアール面がつくれます。安全性に優れ、コーナーの損傷も認められません。		

基準カラー：単色



W-6



M-ミルクイ

巾木

商品名	サイズ (mm)	定尺 (mm)	梱包数 (本)	価格 (円)		材質
				本体	直角出隅加工代 (使用材代は除く)	
I-N型巾木 H-40	40 × 7	4,000	20	1,560/本 (390/m)		硬質樹脂 (高発泡) + 軟質樹脂
I-T型巾木 H-40	40 × 7		20	1,560/本 (390/m)		硬質樹脂 (高発泡) + 軟質樹脂
I-4型巾木 H-45	45 × 7		25	1,640/本 (410/m)	400/ヶ所	硬質樹脂 (高発泡) + 軟質樹脂
I-P型巾木 H-45	45 × 7		25	1,640/本 (410/m)		硬質樹脂 (高発泡) + 軟質樹脂
I型巾木 H-40 (フラット)	40 × 6		25	3,200/本 (800/m)		硬質樹脂 (低発泡) + 軟質樹脂
I型巾木 H-60 (フラット)	60 × 6		20	4,200/本 (1,050/m)	650/ヶ所	硬質樹脂 (低発泡) + 軟質樹脂
I型巾木 H-60 (目地付)	60 × 6		20	4,200/本 (1,050/m)		硬質樹脂 (低発泡) + 軟質樹脂

備考

- 直角出隅加工代は使用材代を除いた価格です。
- 直角出隅役物のサイズは195 × 195です。
- 直角出隅役物は受注後の加工です。
- 推奨接着剤はP.165「接着剤・補修材」をご参照ください。
- 施工方法については弊社ウェブサイトをご確認ください。

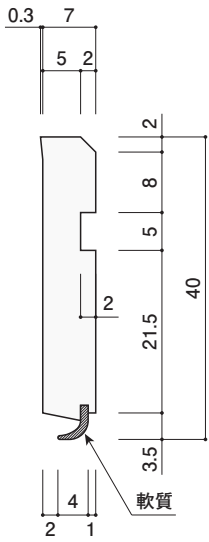
直角出隅加工 癖付のみ



I-N型 H-40

1:1 scale

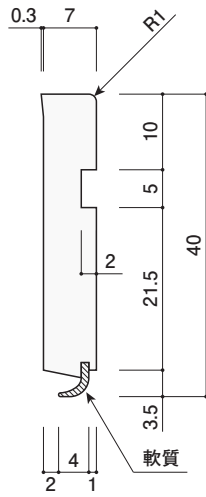
少数在庫



I-T型 H-40

1:1 scale

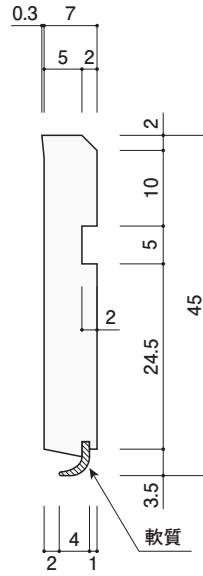
少数在庫



I-4型 H-45

1:1 scale

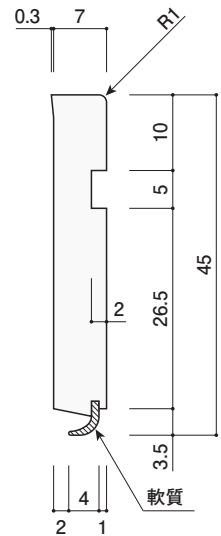
少数在庫



I-P型 H-45

1:1 scale

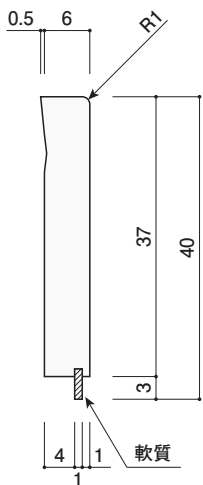
少数在庫



I型 H-40 (フラット)

1:1 scale

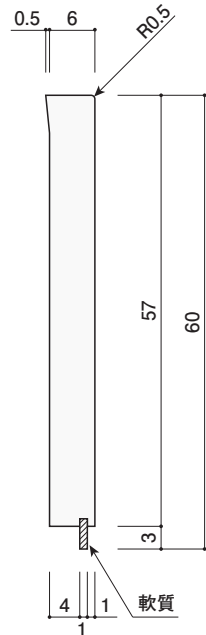
少数在庫



I型 H-60 (フラット)

1:1 scale

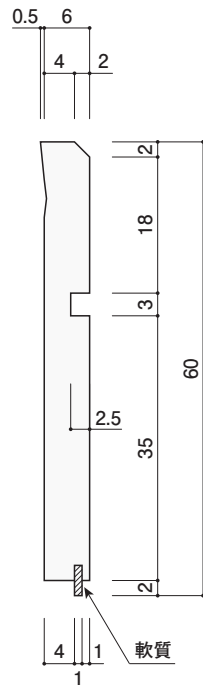
少数在庫



I型 H-60 (目地付)

1:1 scale

少数在庫



巾木

空間に木目のぬくもりを。

POINT

1	<p>品質が安定しています。 工場での製造により、一定の品質が保てます。2次加工などの対応も可能です。</p>	3	<p>充実のラインアップ。 木粉混入品で、天然木の風合いをもつ新素材の製品もご用意しています。</p>
2	<p>施工性に優れています。 木質感で使用できます。</p>	4	<p>耐傷性に優れています。 硬質ムク材の製品です。ストレッチャー・車イスなどの衝突や接触時、キズや汚れを防止します。</p>

基準カラー：単色



W-6 GY-12

基準カラー：木粉色



カスタードウッド キャラメルウッド ローズアンバー アンティックウォール

受注カラー：単色

SC型H-60/100/150のみ対応



KB-320 KB-330 KB-350 KB-390 KB-400

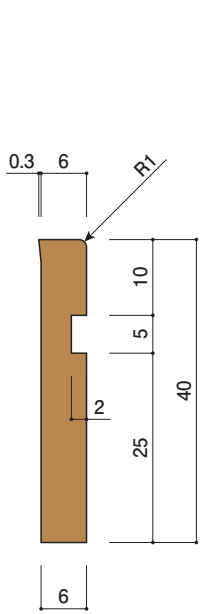
巾木

商品名	サイズ (mm)	定尺 (mm)	梱包数 (本)	価格 (円)			受注カラー 受注数量 (m)	材質
				単色	木粉色	直角出隅加工代 (使用材代は除く)		
ショート巾木 H-40	40 × 6		40	1,600/本 (800/m)	1,800/本 (900/m)	400/ヶ所	—	硬質樹脂 (高発泡)
フローリング巾木 H-60A	60 × 6		20	2,100/本 (1,050/m)	2,300/本 (1,150/m)	650/ヶ所	—	硬質樹脂 (高発泡)
FM型巾木 H-60	60 × 6.5		20	2,100/本 (1,050/m)	2,300/本 (1,150/m)	650/ヶ所	—	硬質樹脂 (高発泡)
SC型巾木 H-60	60 × 6	2,000	20	2,100/本 (1,050/m)	2,300/本 (1,150/m)	650/ヶ所	400~	硬質樹脂 (低発泡)
SC型巾木 H-100	100 × 6		10	3,400/本 (1,700/m)	3,800/本 (1,900/m)	800/ヶ所	400~	硬質樹脂 (低発泡)
SC型巾木 H-150	150 × 6		10	5,100/本 (2,550/m)	5,900/本 (2,950/m)	900/ヶ所	400~	硬質樹脂 (低発泡)
SC型巾木 H-200	200 × 7		6	7,200/本 (3,600/m)	8,200/本 (4,100/m)	1,000/ヶ所	—	硬質樹脂 (低発泡)

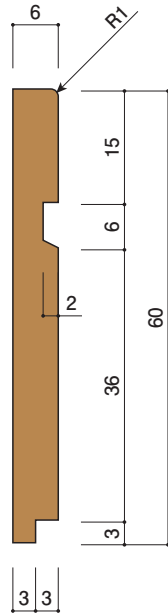
備考

- 直角出隅加工代は使用材代を除いた価格です。
- 直角出隅役物のサイズは195 × 195です。
- 直角出隅役物は受注後の加工です。
- 推奨接着剤はP.165「接着剤・補修材」をご参照ください。
- 施工方法については弊社ウェブサイトをご確認ください。

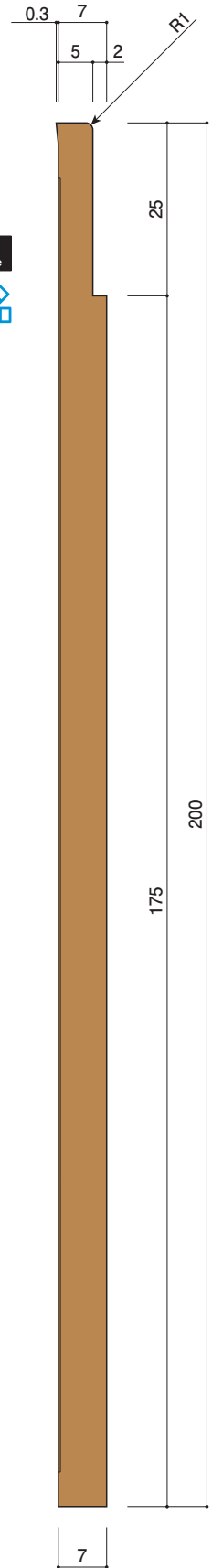
ショート H-40 **1:1 scale**
少数在庫



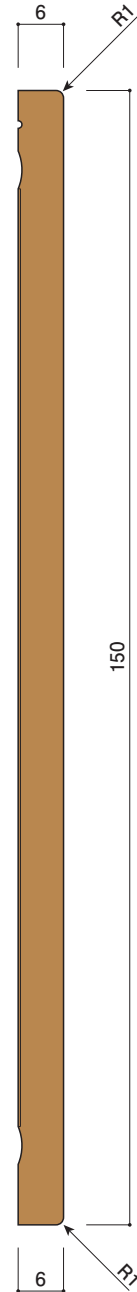
フローリング H-60A **1:1 scale**
少数在庫



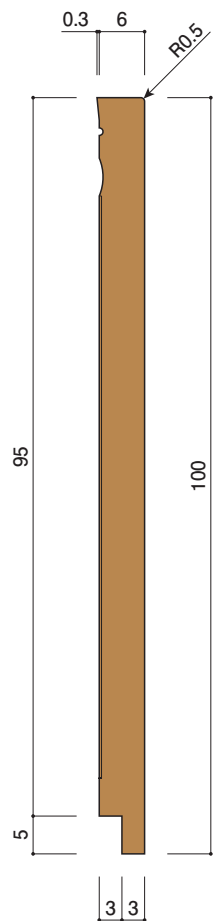
SC型 H-200 **1:1 scale**
少数在庫



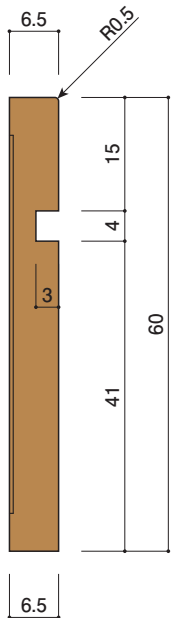
SC型 H-150 **1:1 scale**
少数在庫 受注カラー対応可



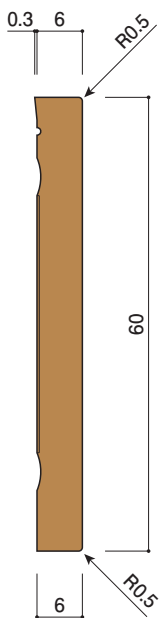
SC型 H-100 **1:1 scale**
少数在庫 受注カラー対応可



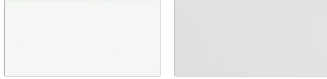
FM型 H-60 **1:1 scale**
少数在庫



SC型 H-60 **1:1 scale**
少数在庫 受注カラー対応可

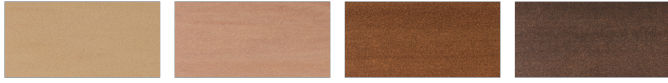


基準カラー:単色



W-6 GY-12

基準カラー:木粉色 ※スマートガード巾木のみ木粉が混入されておりません。



カスタードウッド キャラメルウッド ローズアンバー アンティックウォール

巾木

【材質】硬質樹脂 (低発泡)

商品名	サイズ (mm)	定尺 (mm)	梱包数 (本)	価格 (円)		
				単色	木粉色	直角出隅加工代 (使用材代は除く)
スマートガード巾木 H-300	300 × 2.3	2,000	10	4,600/本 (2,300/m)	4,800/本 (2,400/m)	1,200/ヶ所
KPH型巾木 H-300	300 × 4		8	6,300/本 (3,150/m)	7,300/本 (3,650/m)	1,200/ヶ所
IW型巾木 H-300	300 × 5		6	8,000/本 (4,000/m)	9,200/本 (4,600/m)	1,200/ヶ所
JOY型巾木 H-300	300 × 6		5	10,300/本 (5,150/m)	11,300/本 (5,650/m)	1,200/ヶ所

備考

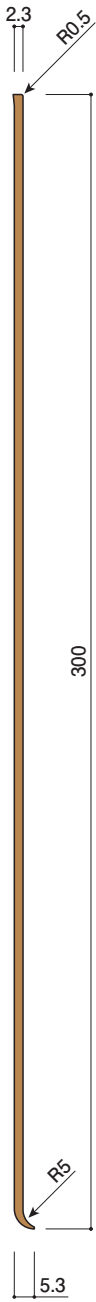
- 直角出隅加工代は使用材代を除いた価格です。
- 直角出隅役物のサイズは195 × 195です。
- 直角出隅役物は受注後の加工です。
- 推奨接着剤はP.165「接着剤・補修材」をご参照ください。
- 施工方法については弊社ウェブサイトをご確認ください。



スマートガード巾木

1:2 scale

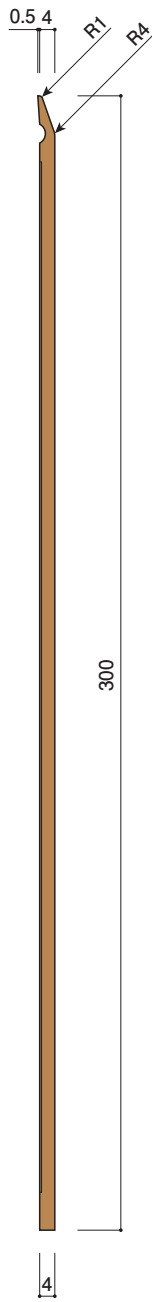
少数在庫



KPH型 H-300

1:2 scale

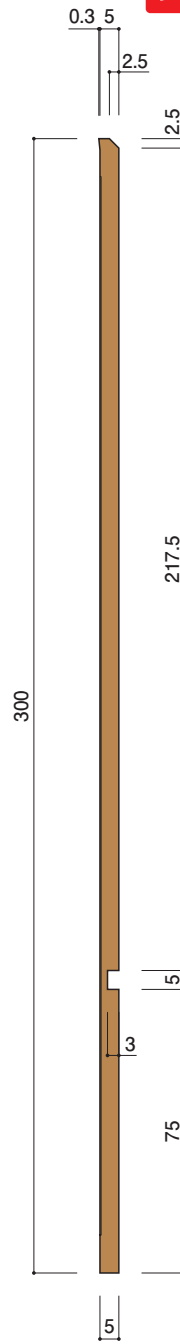
少数在庫



IW型 H-300

1:2 scale

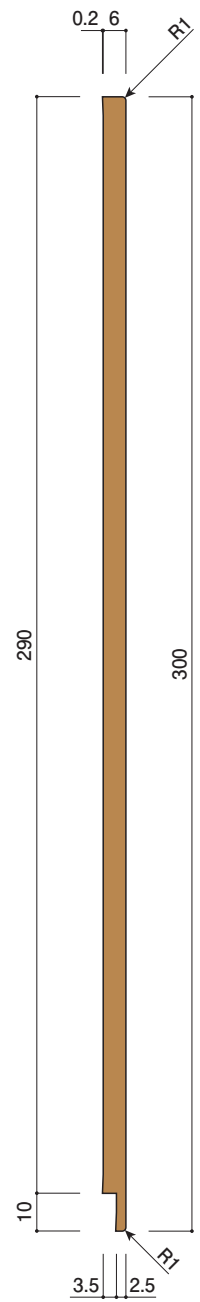
少数在庫



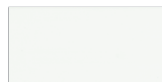
JOY型 H-300

1:2 scale

少数在庫



基準カラー:単色



W-6



GY-12

基準カラー:木粉色



カスタードウッド



キャラメルウッド



ローズアンバー



アンティックウォール

巾木

商品名	サイズ (mm)	定尺 (mm)	価格 (円)			受注数量 (m)	材質	
			単色	木粉色	直角出隅加工代 (使用材代は除く)			
FM型巾木 H-75	75 × 7	2,000	2,400/本 (1,200/m)	2,800/本 (1,400/m)	650/ヶ所	400~	硬質樹脂 (高発泡)	
PH型巾木 H-70	70 × 3		1,300/本 (650/m)	1,500/本 (750/m)	850/ヶ所	400~	硬質樹脂 (低発泡)	
PH型巾木 H-115	115 × 3		2,000/本 (1,000/m)	2,400/本 (1,200/m)	850/ヶ所	400~	硬質樹脂 (低発泡)	
KOI型巾木 H-50	50 × 3		1,100/本 (550/m)	1,500/本 (750/m)	750/ヶ所	400~	硬質樹脂 (低発泡)	
KOI型巾木 H-150	150 × 3		2,100/本 (1,050/m)	2,700/本 (1,350/m)	900/ヶ所	400~	硬質樹脂 (低発泡)	
KOI型巾木 H-210	210 × 3		3,200/本 (1,600/m)	4,200/本 (2,100/m)	1,000/ヶ所	400~	硬質樹脂 (低発泡)	
BT型巾木 H-75	75 × 3.5		—	1,300/本 (650/m)	—	850/ヶ所	400~	硬質樹脂 (低発泡)
BT型巾木 H-98	98 × 3.5		—	1,700/本 (850/m)	—	850/ヶ所	400~	硬質樹脂 (低発泡)
EA型巾木 H-110	110 × 7		2,200/本 (1,100/m)	2,800/本 (1,400/m)	1,500/ヶ所	400~	硬質樹脂 (高発泡)	
NB型巾木 H-115	115 × 8		3,300/本 (1,650/m)	3,800/本 (1,900/m)	1,500/ヶ所	400~	硬質樹脂 (高発泡)	
LS型巾木 H-115	115 × 7	3,300/本 (1,650/m)	3,800/本 (1,900/m)	1,500/ヶ所	400~	硬質樹脂 (高発泡)		
YRN型巾木 H-120	120 × 12	4,500/本 (2,250/m)	5,400/本 (2,700/m)	1,500/ヶ所	300~	硬質樹脂 (高発泡)		
TU型巾木 H-130	130 × 8	4,400/本 (2,200/m)	5,200/本 (2,600/m)	1,500/ヶ所	300~	硬質樹脂 (高発泡)		

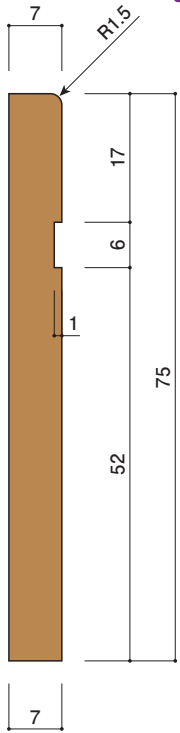
備考

- 直角出隅加工代は使用材代を除いた価格です。
- 直角出隅役物のサイズは195 × 195です。
- 直角出隅役物は受注後の加工です。
- 推奨接着剤はP.165「接着剤・補修材」をご参照ください。
- 施工方法については弊社ウェブサイトをご確認ください。

FM型 H-75

1:1 scale

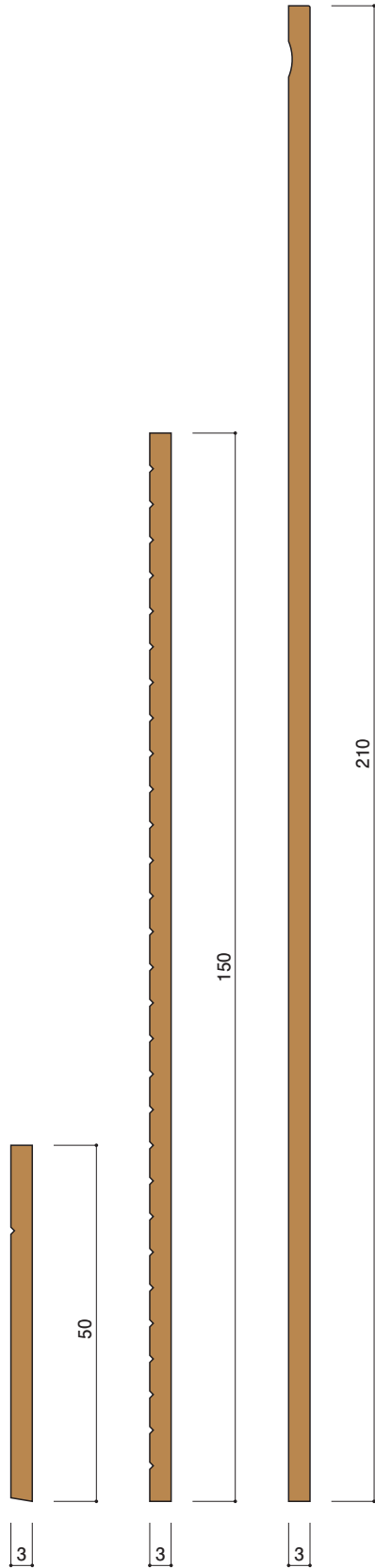
受注品



KOI型 H-50/150/210

1:1 scale

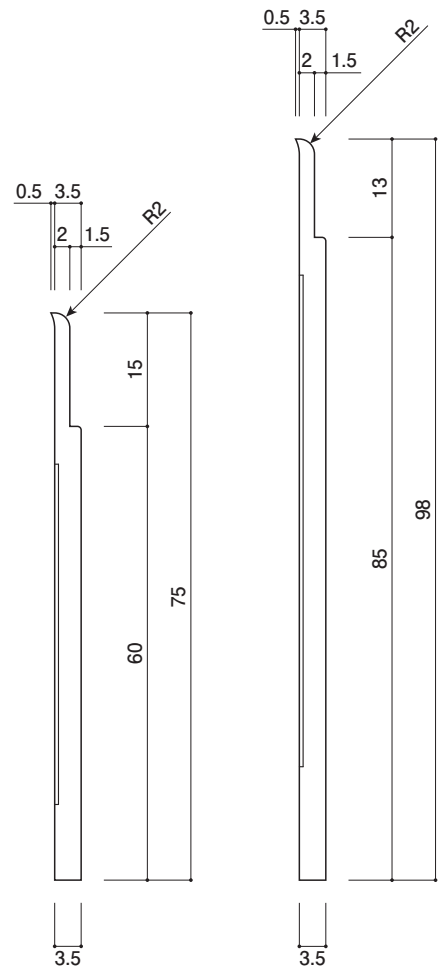
受注品



BT型 H-75/98

1:1 scale

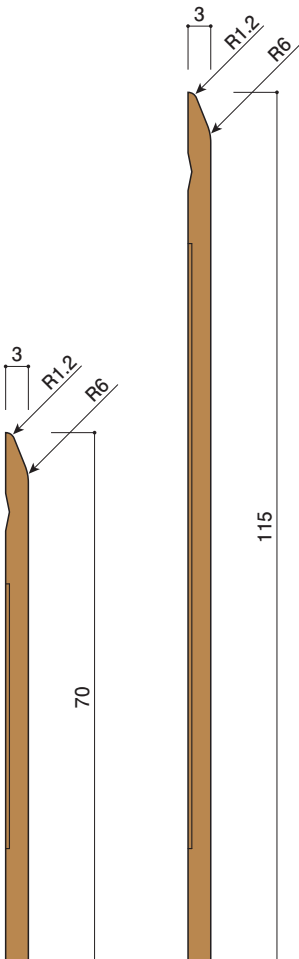
受注品



PH型 H-70/115

1:1 scale

受注品



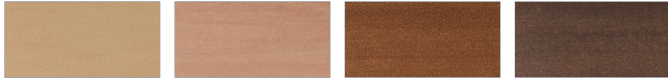
基準カラー:単色



W-6

GY-12

基準カラー:木粉色



カスタードウッド

キャラメルウッド

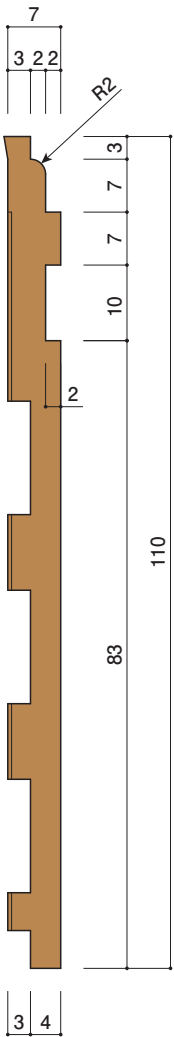
ローズアンバー

アンティックウォール

EA型 H-110

1:1 scale

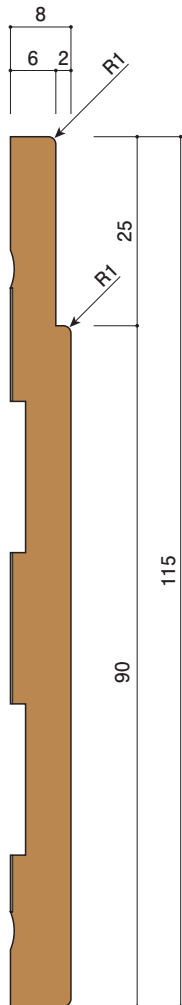
受注品



NB型 H-115

1:1 scale

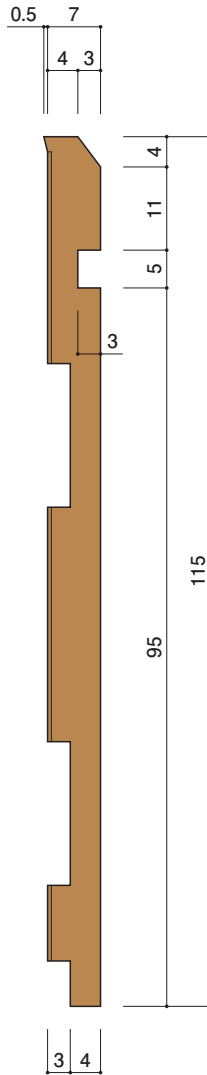
受注品



LS型 H-115

1:1 scale

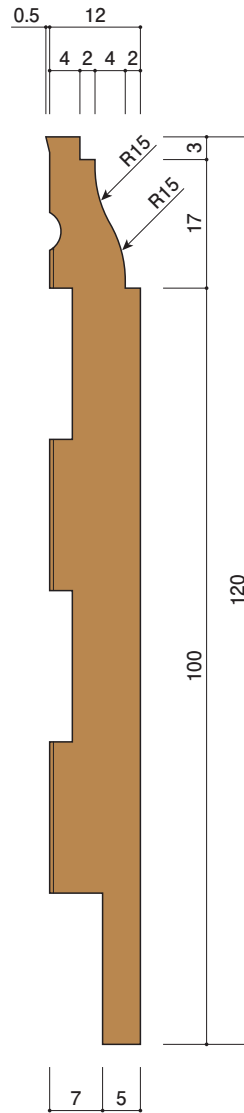
受注品



YRN型 H-120

1:1 scale

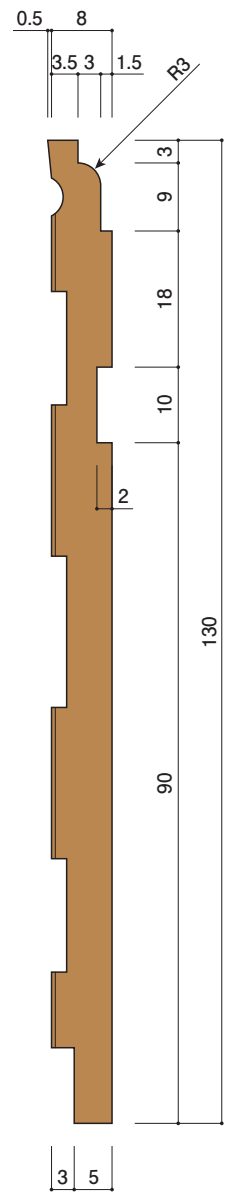
受注品



TU型 H-130

1:1 scale

受注品



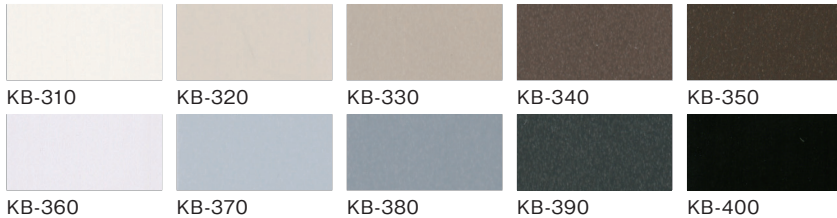
SB型巾木 (スカートボード)

半硬質巾木です。SB型巾木(スカートボード)はビニール巾木の欠点を解消した、画期的な製品として支持されています。

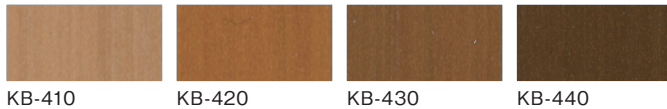
POINT

1	カビ対策。 可塑剤によるカビの問題がありません。	5	剥離を防ぎます。 膨張や収縮が少なく、剥離を防ぎます。
2	汚れに強い。 耐薬品性や耐水性に優れています。	6	柔軟性。 適度な柔軟性があり、壁面になじみやすい製品です。
3	出隅コーナー。 SB型巾木は適度の加熱で出隅コーナーが美しく納まります。小さな曲物でも復元しません。	7	長定尺。 膨張や収縮しにくい組成のため長定尺です。
4	接着効果。 特殊樹脂無可塑の製品です。接着効果に優れています。		

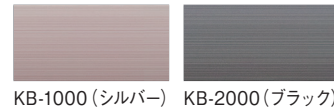
基準カラー:単色 ※H-60/75/100/330対応



基準カラー:木目調 ※H-60/75のみ対応



基準カラー:メタル調 ※SBM型巾木のみ対応



SB型巾木 (スカートボード) 単色・木目調

【材質】半硬質樹脂(低発泡)

商品名	サイズ (mm)	定尺 (mm)	梱包数 (本)	価格 (円)	
				単色	木目調
SB型巾木 H-60A	60 × 2	2,000	80 (20 × 4束)	560/本 (280/m)	660/本 (330/m)
SB型巾木 H-75A	75 × 2			660/本 (330/m)	780/本 (390/m)
SB型巾木 H-100A	100 × 2		40 (20 × 2束)	900/本 (450/m)	—
SB型巾木 H-60B	60 × 2		80 (20 × 4束)	560/本 (280/m)	660/本 (330/m)
SB型巾木 H-75B	75 × 2	660/本 (330/m)		780/本 (390/m)	
SB型巾木 H-100B	100 × 2	40 (20 × 2束)		900/本 (450/m)	—
SB型巾木 H-330 (ササラ)	330 × 2	1,050	30 (30 × 1束)	1,680/本 (1,600/m)	—

SBM型巾木 (スカートボード) メタル調

【材質】基材:半硬質樹脂(低発泡) 表面シート:ハードコートPET

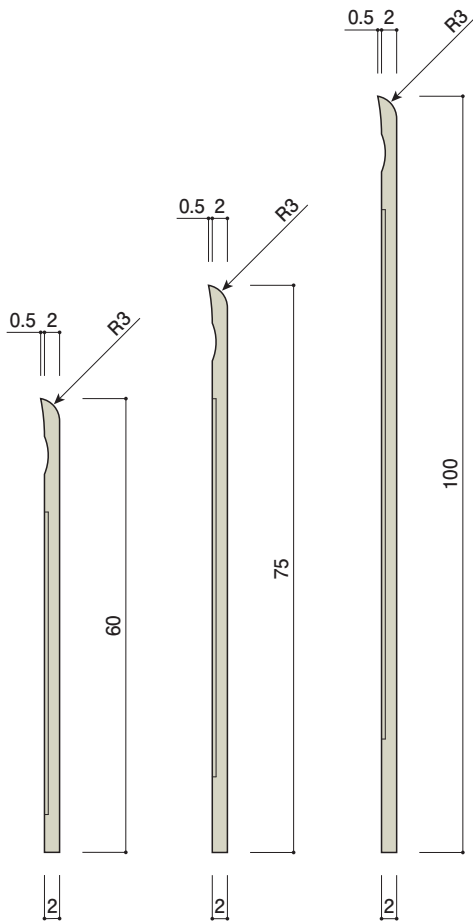
商品名	サイズ (mm)	定尺 (mm)	梱包数 (本)	価格 (円)	
				メタル調	出隅役物 195 × 195 (使用材代を含む)
SBM型巾木 H-60	60 × 2.5	2,000	50 (50 × 1束)	1,760/本 (880/m)	800/ヶ
SBM型巾木 H-100	100 × 2.5			2,640/本 (1,320/m)	1,000/ヶ

備考

- 木目調はSB型巾木H-60A・75A・60B・75Bのみ対応です。100A・100B・330(ササラ)には対応しておりません。
- メタル調はSBM型巾木のみ対応です。
- 単色、木目調の出隅役物は現場にて加工対応願います。
- SBM型巾木の出隅役物は使用材代を含んだ価格です。
- SBM型巾木の出隅役物は受注後の加工です。
- バラ出荷の場合は再梱包費がかかります(1,500円/梱包)。
- 束単位の出荷の場合は再梱包費はかかりません。
- 形状、製造状況により色柄に多少の差異が生じることがあります。
- 推奨接着剤はP.165「接着剤・補修材」をご参照ください。
- SB型巾木専用カタログもございますので、お問合わせください。
- 施工方法については弊社ウェブサイトをご確認ください。

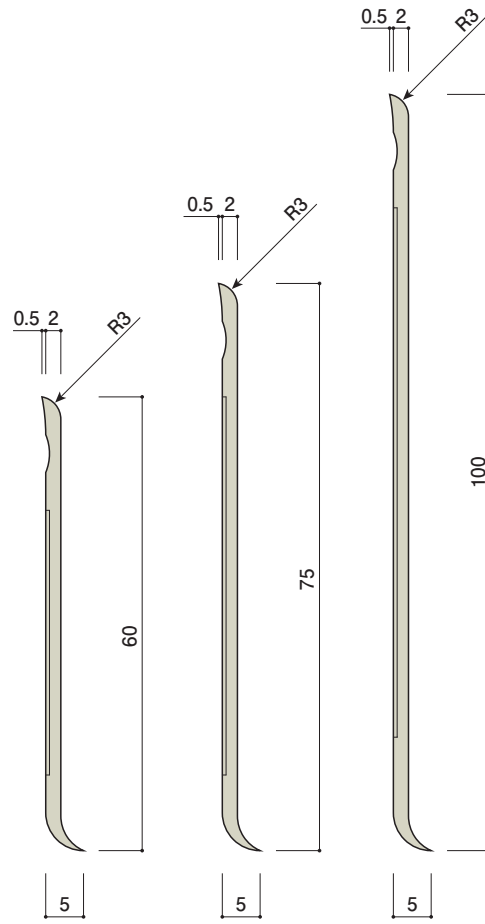
SB型 (A) H-60/75/100

1:1 scale



SB型 (B) H-60/75/100

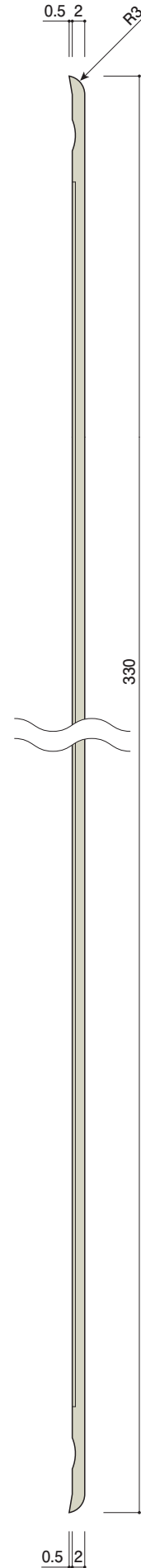
1:1 scale



SB型 H-330 (ササラ)

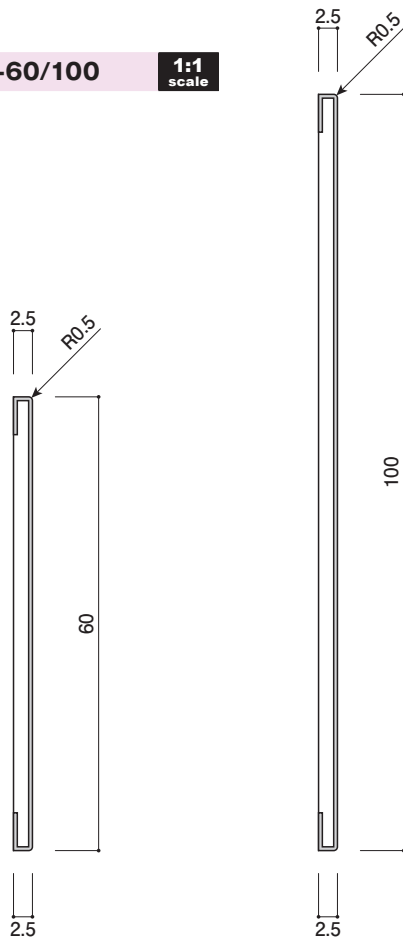
1:1 scale

少数在庫



SBM型巾木メタル調 H-60/100

1:1 scale



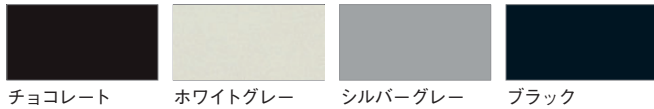
硬質巾木

耐傷性・耐薬品性に優れた堅牢な巾木です。

POINT

- 1 耐傷性に優れています。**
工場・研究所・ビルやスーパーのバックヤードなどで搬入用の台車の衝突や接触時に、キズや汚れを防止します。
- 2 汚れに強い。**
耐薬品性や耐水性に優れています。
- 3 清潔が保てます。**
中性洗剤などを使用すれば簡単に清掃できます。
- 4 経年変化が少ない。**
熱による伸縮・変色・剥離の少ない巾木です。

基準カラー:単色



硬質巾木

【材質】硬質樹脂 (ソリッド)

商品名	サイズ (mm)	定尺 (mm)	価格 (円)	
			本体	直角出隅加工代 (使用材代は除く)
A-2型巾木 H-60	60 × 2.3	2,000	1,220/本 (610/m)	700/ヶ所
A-2型巾木 H-75	75 × 2.5		1,440/本 (720/m)	700/ヶ所
A-2型巾木 H-100	102 × 2.5		1,980/本 (990/m)	700/ヶ所

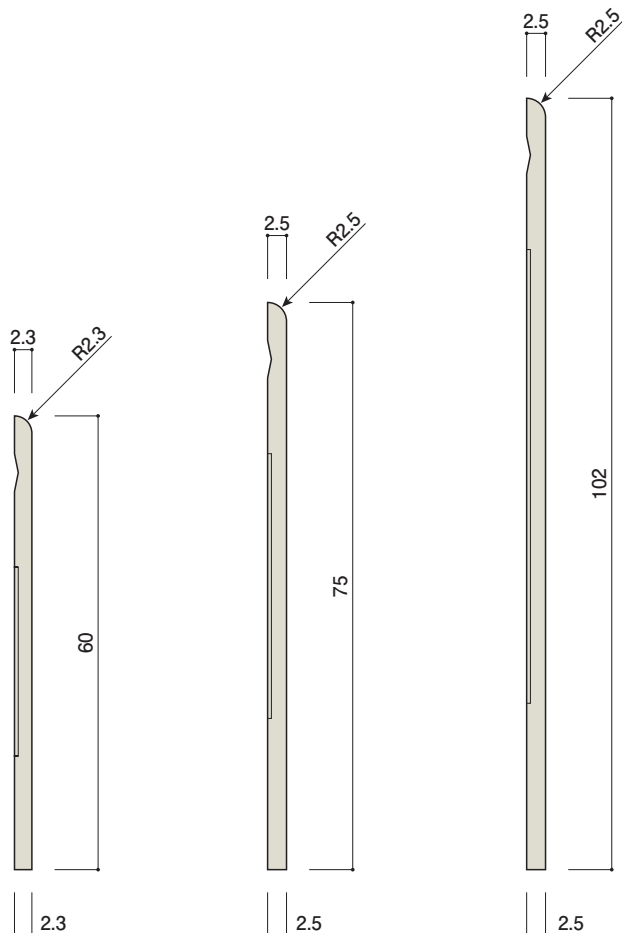
備考

- 直角出隅加工代は使用材代を除いた価格です。
- 直角出隅役物のサイズは195 × 195です。
- 直角出隅役物は受注後の加工です。
- 推奨接着剤はP.165「接着剤・補修材」をご参照ください。

A-2型 H-60/75/100

1:1 scale

少数在庫



基準カラー:単色



チョコレート ホワイトグレー シルバーグレー ブラック

硬質巾木

【材質】硬質樹脂（ソリッド）

商品名	サイズ (mm)	定尺 (mm)	梱包数 (本)	価格 (円)
30Rサニタリー巾木 直材	100×32.5	2,000	20	2,420/本 (1,210/m)
入隅コーナー	100×32.5	195×195	—	1,300/ヶ (使用材代を含む)
出隅コーナー	100×32.5	195×195	—	1,300/ヶ (使用材代を含む)
エンド材	—	200	—	1,020/ヶ (使用材代を含む)
小口埋め材 (ジョイント材)	17×17	2,000	—	1,100/本

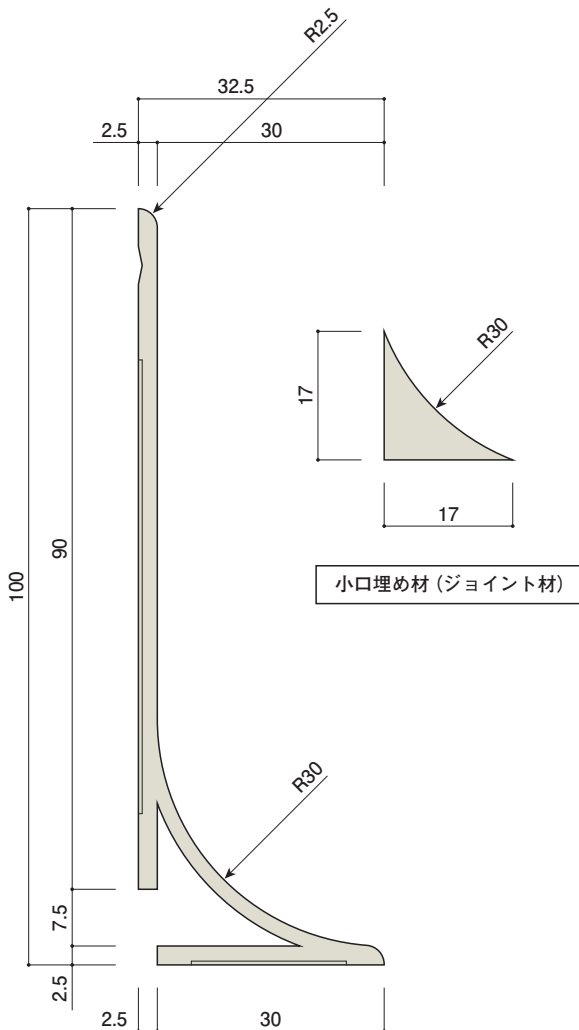
備考

- 入隅コーナー・出隅コーナー・エンド材は使用材代を含んだ価格です。
- 入隅コーナー・出隅コーナー・エンド材は受注後の加工となります。
- エンド材は左右をご指示ください。
- 推奨接着剤はP.165「接着剤・補修材」をご参照ください。
- 施工方法については弊社ウェブサイトをご確認ください。

30Rサニタリー巾木 (クリーンルーム対応)

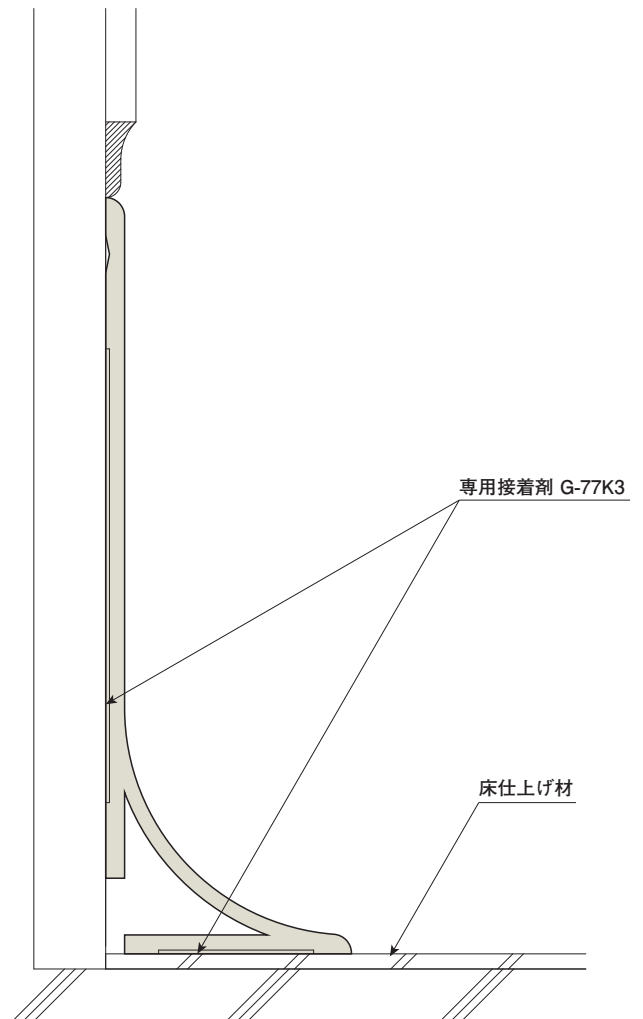
1:1 scale

少数在庫 加工品

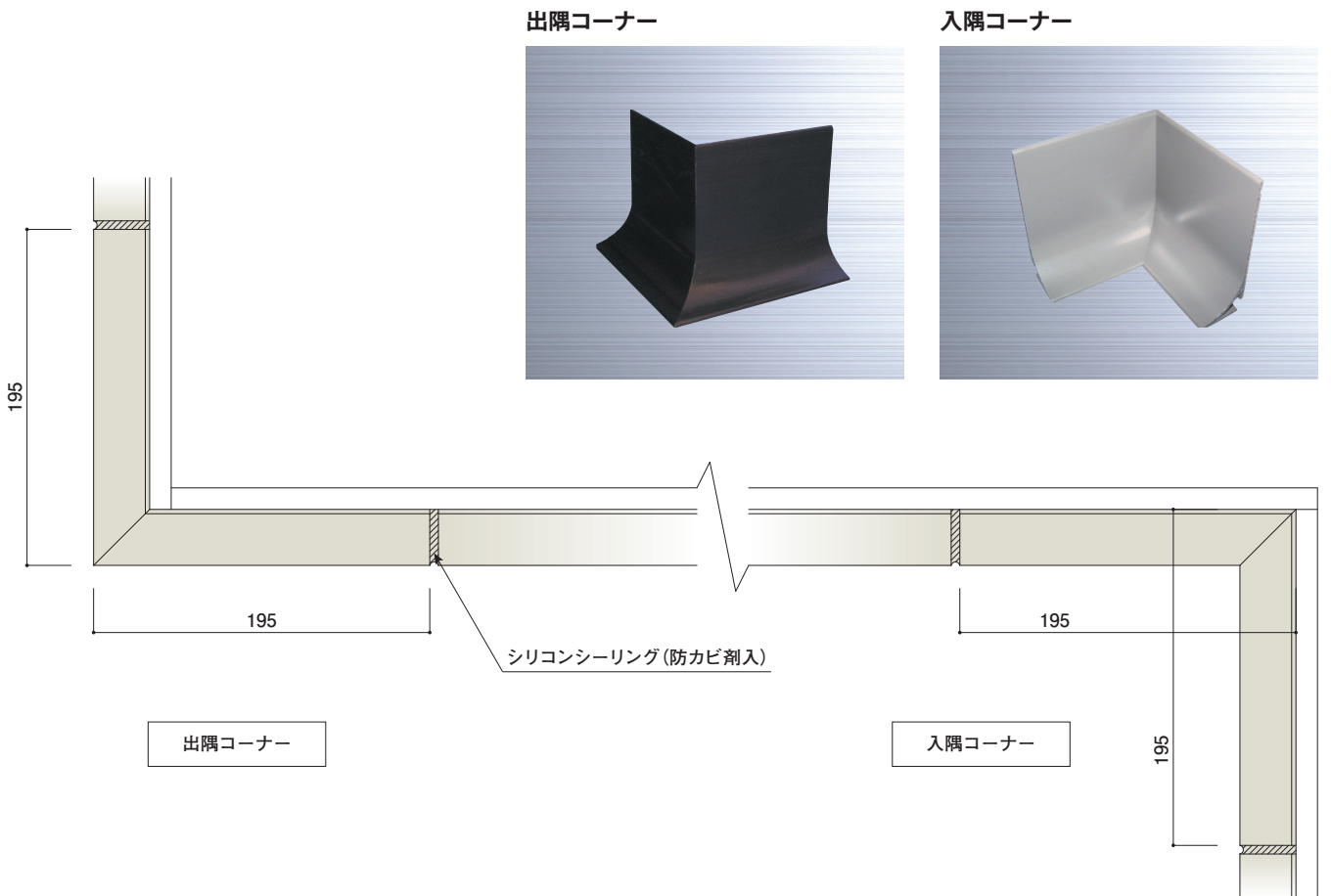


納まり例

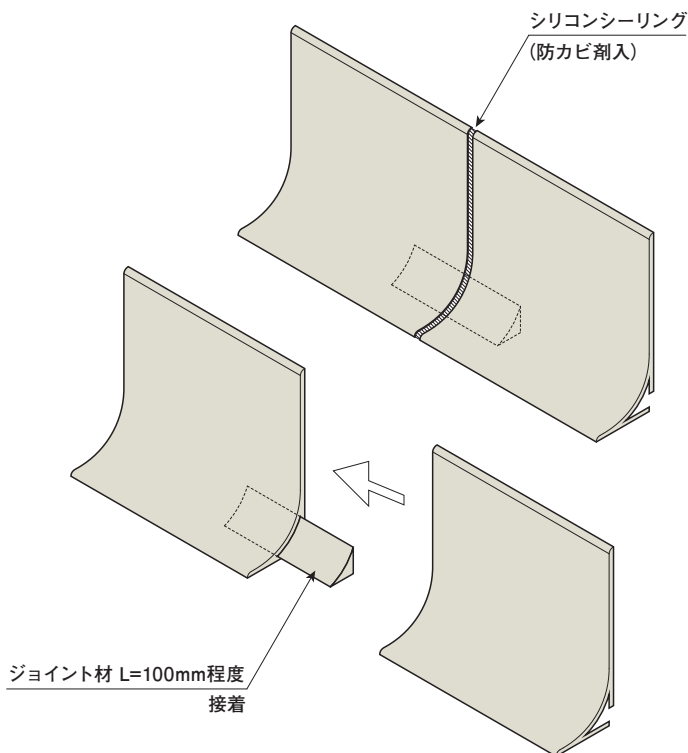
1:1 scale



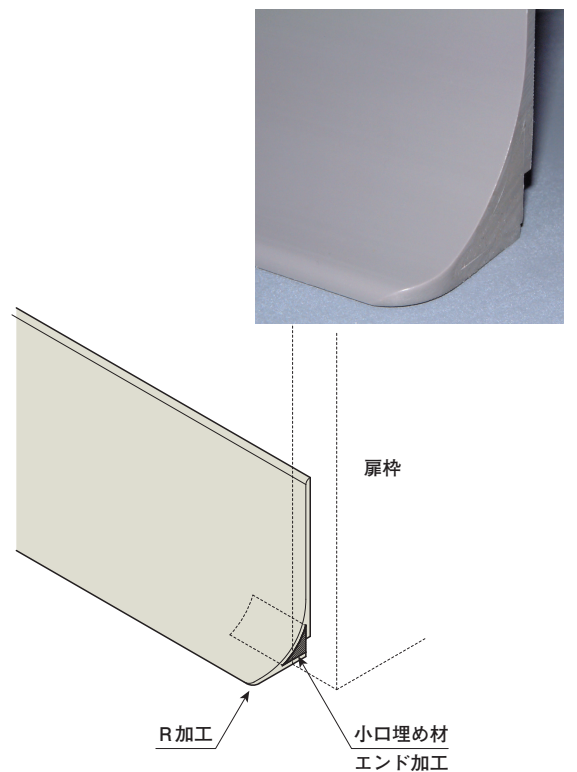
入隅・出隅コーナー詳細



ジョイント部詳細



エンド材詳細



基準カラー:単色



チョコレート シルバーグレー ホワイトグレー ブラック (H-260のみ)

【材質】硬質樹脂 (ソリッド)

商品名	サイズ (mm)	定尺 (mm)	梱包数 (本)	価格 (円)	
				本体	直角出隅加工代 (使用材代は除く)
プロテクター巾木 H-260	260 × 8.5	1,800	10	4,950/本 (2,750/m)	1,000/ヶ所
プロテクター巾木 H-300	300 × 8.5	2,000		5,700/本 (2,850/m)	1,200/ヶ所

備考

- 直角出隅加工代は使用材代を除いた価格です。
- 直角出隅役物のサイズは195 × 195です。
- 直角出隅役物は受注後の加工です。
- 推奨接着剤はP.165「接着剤・補修材」をご参照ください。

プロテクター H-300

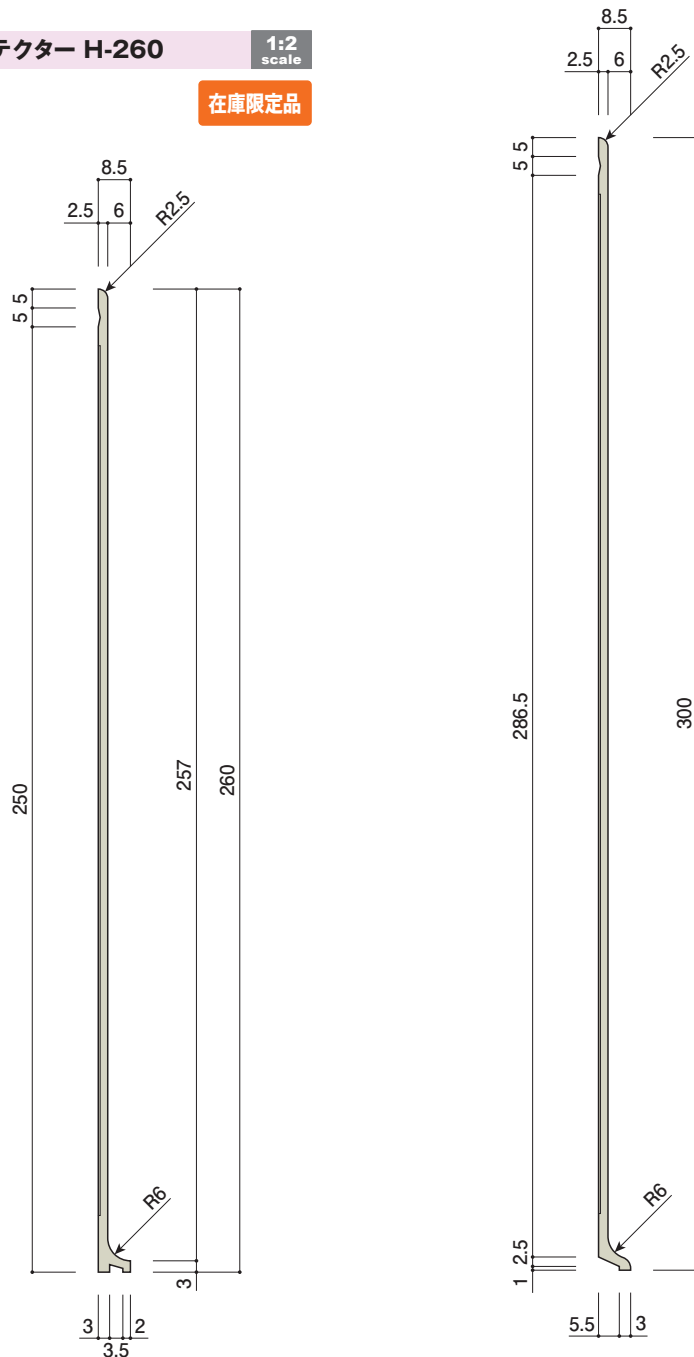
1:2 scale

在庫限定品

プロテクター H-260

1:2 scale

在庫限定品



アイコンの説明

少数在庫

少数の在庫があります。
多数の場合はご注文に基づき生産いたします。
在庫・納期についてはお問い合わせください。

受注品

一定量のご注文をいただいた場合に対応可能です。
納期についてはお問い合わせください。
サンプルは形状見本のみです。
色についてはお問い合わせください。

加工品

加工を伴う商品です。
数量に限らずご注文いただけます。
納期についてはお問い合わせください。

在庫限定品

在庫限りの販売となりますので
在庫をお問い合わせの上、ご注文ください。

受注カラー 対応可

「基準カラー」の他に、一定数量以上のご注文を
いただいた場合に「受注カラー」が対応可能です。
納期についてはお問い合わせください。

シート 専用

シート貼り専用です。
弊社にて購入可能なオレフィンシートに限ります。
ご注文に基づき生産いたします。
納期についてはお問い合わせください。

製品・製造ロットにより色柄に多少の差異が生じることがあります。

Picture rails

付長押

ファンシーバー35

ファンシーバー35 マグネットタイプ

(ファンシーバー35専用) ワイドフック

(ファンシーバー35専用) 物干フック

ファンシーバー60/65

長押の使い勝手が、大幅によくなります。

多彩なライダー製品を組み合わせれば、お部屋の収納力がアップ。

マンション住まいの方々のアンケート調査で、いまだに不満のひとつに挙げられるのは、「壁に物が掛けられない、フックが付けにくい」という問題です。

そこで、ライダーの長押まわりの製品をご活用ください。

長押の使い勝手が大幅に向上。しかもインテリアとしてのデザイン性に配慮しています。



機能性と意匠性を兼備した新しいタイプです。

POINT

- 1 S字フックが活躍します。**
標準の仕様で、S字フックが1mあたり2ヶ付いています。さまざまな使い方が可能です。
- 2 ハンガー、ピン、画鋲に対応。**
ハンガーが掛けられて、ピンや画鋲を刺すことができます。使い勝手が大きく向上します。
- 3 表面のシートだけ交換できます。**
表面の化粧シート（スポンジシート）が汚れた場合、シートだけ交換できます。簡単に新築時の状態に戻ります。
- 4 マンションやアパートの壁を保護。**
賃貸マンションやアパートの壁面を保護します。修繕費などのランニングコストを軽減させます。

本体基準カラー：単色



ホワイト

化粧シートカラー



プレーンホワイト

ファンシーバー35

【材質】硬質樹脂（高発泡）

商品名	サイズ (mm)	定尺 (mm)	梱包数 (本)	価格 (円)	付属品
ファンシーバー35	35 × 20	2,000	15	2,640/本	小口キャップⅡ (左右セット) ・フック4ヶ ・化粧シート
		2,700		3,520/本	小口キャップⅡ (左右セット) ・フック6ヶ ・化粧シート
		3,000		3,900/本	小口キャップⅡ (左右セット) ・フック6ヶ ・化粧シート
		3,600		4,650/本	小口キャップⅡ (左右セット) ・フック8ヶ ・化粧シート

ファンシーバー35 部材単品

商品名	価格 (円)	備考
小口キャップⅡ (左右セット)	120/セット	
フック (4ヶセット)	220/セット	
化粧シート	220/m	m単位でご注文を承ります。

⚠ 施工上の注意点

化粧シート貼付けの際、片側から引っ張らずに上下のすき間を均等にして貼付けてください。引っ張ってしまうと、シートが収縮して剥がれてしまう恐れがあります。

備考

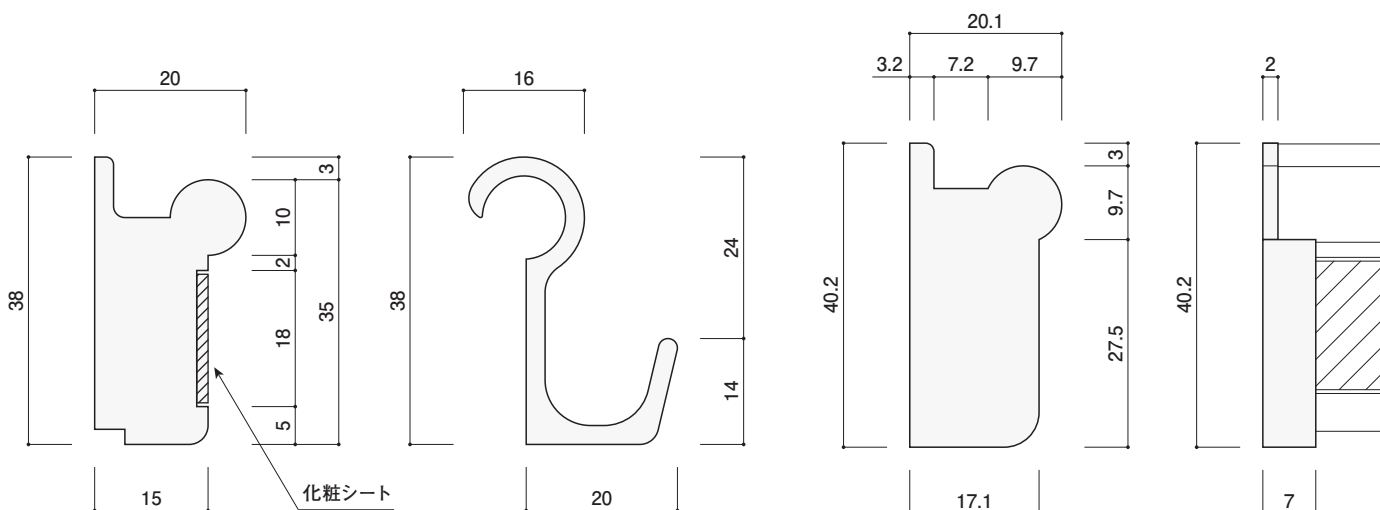
- 1本からのバラ出荷も可能です。
- フックの安全荷重は1ヶあたり5kgです。またファンシーバー本体には、1mあたり10kg以上の物は掛けしないでください。
- 付属品は別梱包です。
- 取付用の下地があることを必ず確認してください。
- 施工方法については弊社ウェブサイトをご確認ください。

ファンシーバー35 / フック

1:1 scale

小口キャップⅡ

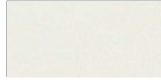
1:1 scale



ファンシーバー35 マグネットタイプ

学校・園児施設・福祉施設に最適です。

本体基準カラー:単色



ホワイト

ファンシーバー35 マグネットタイプ

【材質】硬質樹脂 (高発泡)

商品名	サイズ(mm)	定尺 (mm)	梱包数 (本)	価格 (円)	付属品
ファンシーバー35 マグネットタイプ	35×20	2,000	15	3,740/本	小口キャップⅡ (左右セット)・フック4ヶ・鋼板 (L=1,000×2枚)
		3,000		5,550/本	小口キャップⅡ (左右セット)・フック6ヶ・鋼板 (L=1,000×3枚)

ファンシーバー35 マグネットタイプ 部材単品

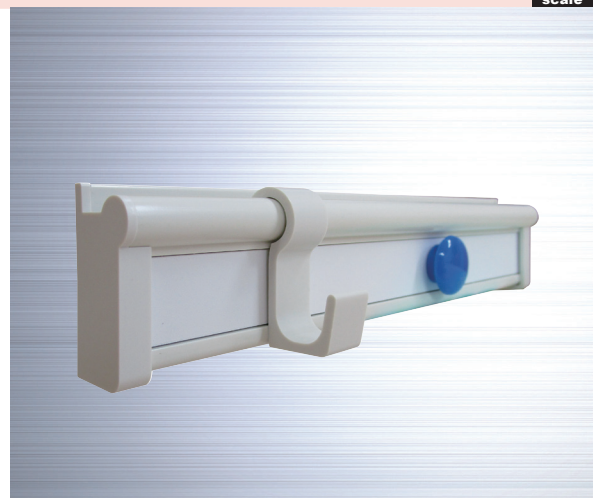
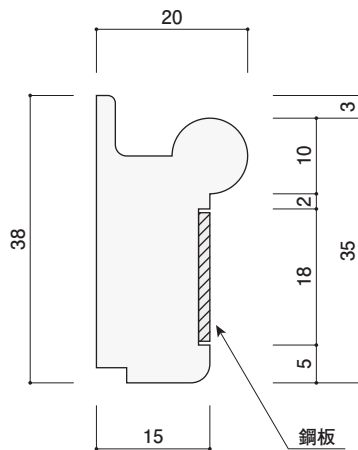
商品名	価格 (円)
小口キャップⅡ (左右セット)	120/セット
フック (4ヶセット)	220/セット
鋼板 (L=1,000)	500/枚

備考

- マグネットの販売は行っておりません。
- 1本からのバラ出荷も可能です。
- 付属品は別梱包です。
- フックの安全荷重は1ヶあたり5kgです。またファンシーバー本体には、1mあたり10kg以上の物は掛けないでください。
- 取付用の下地があることを必ず確認してください。

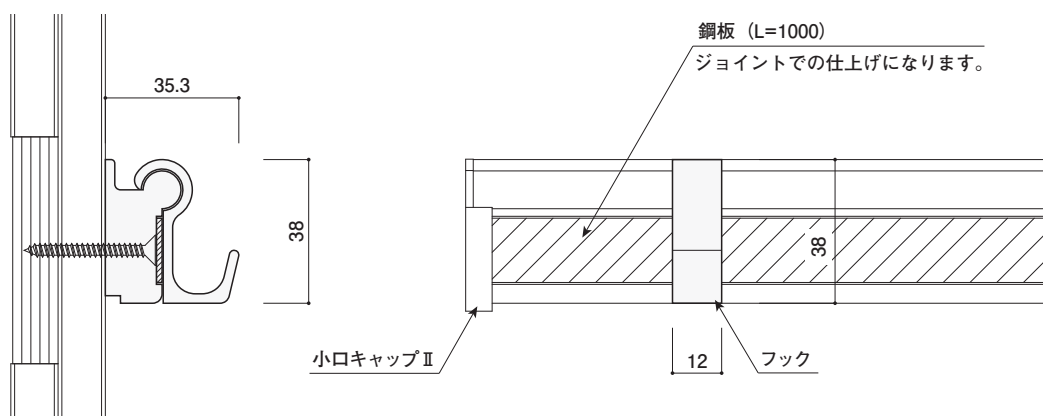
ファンシーバー35 マグネットタイプ

1:1
scale



納まり例

1:2
scale



(ファンシーバー35専用) ワイドフック・物干フック

ファンシーバー unit で生活が楽になります。

取り外しが自由で、好きな位置に移動できます。

ワイドフックは、ビスと目隠しキャップ付きで必要な位置に固定もできます。軽量で断面をR加工してあるので安全性に優れています。

物干フックは、外干しをしたくないご家庭で、簡単に物干しスペースを室内に作る事ができる優れモノです。

本体基準カラー: 単色



ホワイト

【材質】ABSグラスファイバー合成樹脂

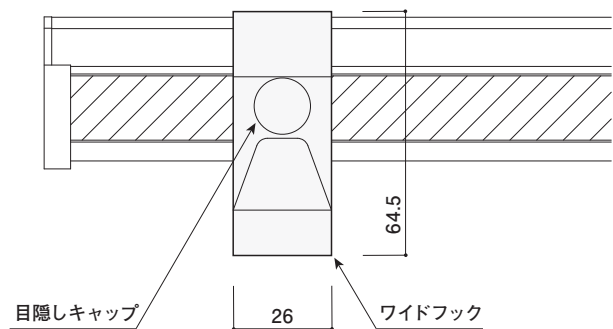
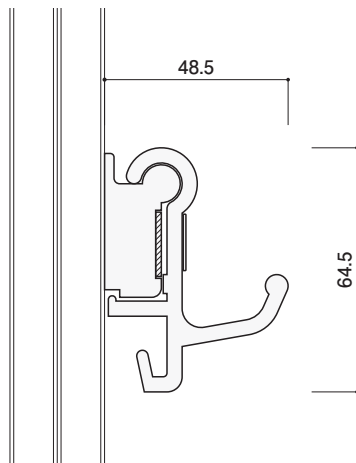
商品名	サイズ (mm)	価格 (円)	付属品
ワイドフック	64.5 × 47.5	440/ヶ	目隠しキャップ1ヶ 固定用ビス (M3 × 16) 1本
物干フック	44.5 × 219.5	660/ヶ	—

備考

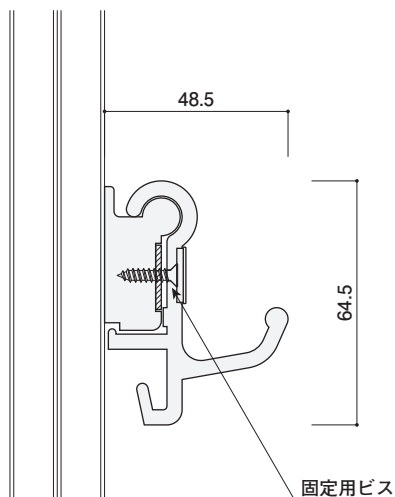
- 1ヶからのバラ出荷も可能です。
- ワイドフック・物干しフックの安全荷重は1ヶあたり5kgです。またファンシーバー本体には、1mあたり10kg以上の物は掛けないでください。

ワイドフック

1:2
scale

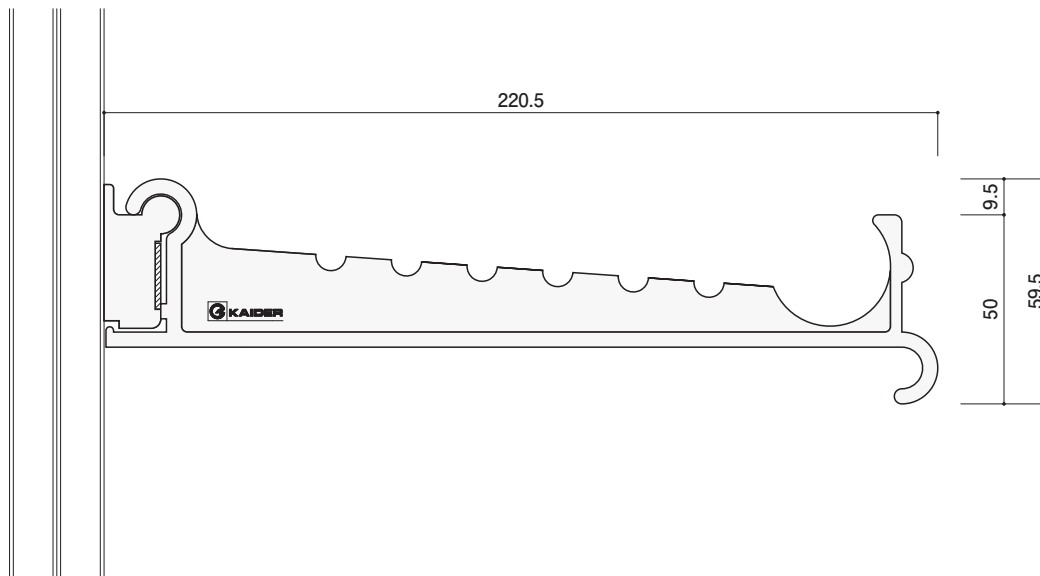


- 付属のビスで固定することもできます。



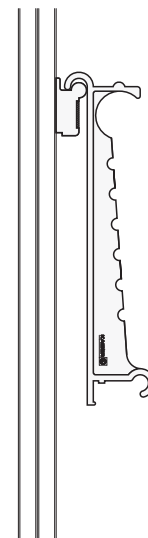
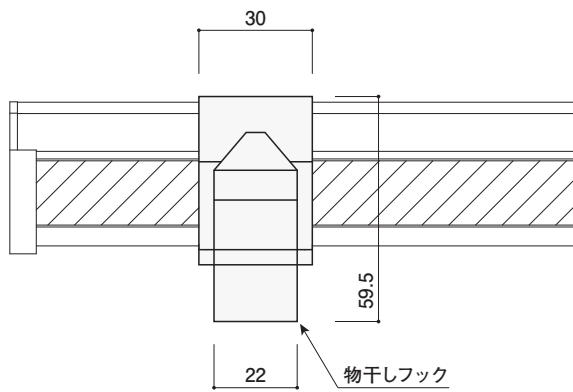
物干フック

1:2
scale



未使用時

ファンシーバー-35に掛けておけます。



ファンシーバー60

ファンシーバー65

コンパクトサイズの定番です。

おしゃれなワイドサイズです。

POINT

1

ハンガー、ピン、画鋸に対応。

ハンガーが掛けられて、洋室用にはピンや画鋸を刺すことができます。使い勝手が大きく向上します。

2

表面のシートだけ交換できます。

表面の化粧シート（スポンジシート）が汚れた場合、シートだけ交換できます。簡単に新築時の状態に戻ります。

3

耐震用の金具も留められます。

ビスが効きますので、長押しまわりが便利に使えます。

4

シンプルなデザイン。

ありきたりの部屋に表情が生まれ、インテリアのアクセントになります。

本体基準カラー：単色



ホホワイト（洋室用）

本体基準カラー：木目色



WB-11（和室用）

化粧シートカラー



プレーンホホワイト

ファンシーバー60

【材質】硬質樹脂（高発泡）

商品名	サイズ (mm)	定尺 (mm)	梱包数 (本)	価格 (円)		付属品
				単色		
ファンシーバー60 (洋室用)	60 × 19	2,000	10	2,640/本	化粧シート	
		2,700		3,560/本		
		3,000		3,960/本		
		3,600		4,750/本		

ファンシーバー60 部材単品

商品名	価格 (円)	備考
化粧シート	220/m	m単位でご注文を承ります。

備考

- ファンシーバー60用の小口キャップはありません。
- 1本からのバラ出荷も可能です。
- 付属品は別梱包です。
- 1mあたり10kg以上の物は掛けないでください。
- 取付用の下地があることを必ず確認してください。
- 施工方法については弊社ウェブサイトをご確認ください。

ファンシーバー65

【材質】硬質樹脂（高発泡）

商品名	サイズ (mm)	定尺 (mm)	梱包数 (本)	価格 (円)		付属品
				単色	木目色	
ファンシーバー65 (洋室用)	65 × 18	2,000	10	4,300/本	—	小口キャップ(左右) 化粧シート
		2,700		5,680/本	—	
		3,000		6,280/本	—	
		3,600		7,460/本	—	
ファンシーバー65 (和室用)	65 × 18	2,700	10	—	6,150/本	小口キャップ(左右) 化粧板
		3,600		—	8,080/本	

ファンシーバー65 部材単品

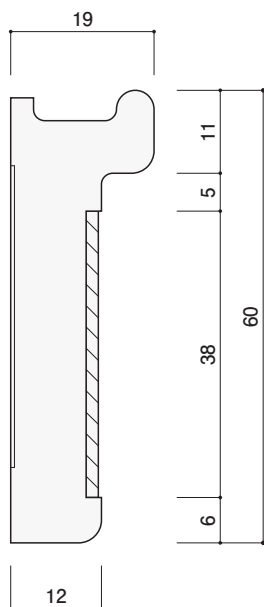
商品名	価格 (円)	備考
化粧シート	220/m	m単位でご注文を承ります。
化粧板 (L=2,700)	600/枚	
化粧板 (L=3,600)	800/枚	
小口キャップ (左右セット)	340/セット	

備考

- 和室用の化粧板には、画鋸等は刺さりません。
- 1本からのバラ出荷も可能です。
- 付属品は別梱包です。
- 1mあたり10kg以上の物は掛けないでください。
- 取付用の下地があることを必ず確認してください。
- 施工方法については弊社ウェブサイトをご確認ください。

洋室用 (化粧シート)

1:1 scale



⚠ 施工上の注意点

化粧シート貼付けの際、片側から引っ張らずに上下のすき間を均等にして貼付けてください。引っ張ってしまうと、シートが収縮して剥がれてしまう恐れがあります。

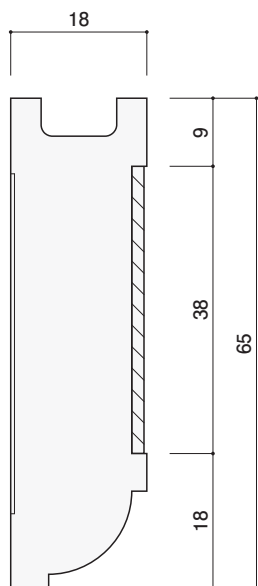
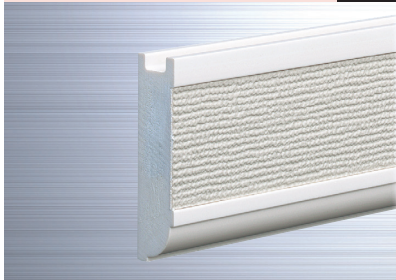
⚠ 使用上の注意点

※ 和室用の化粧板にはピンや画鋏は刺さりません。

ファンシーバー65

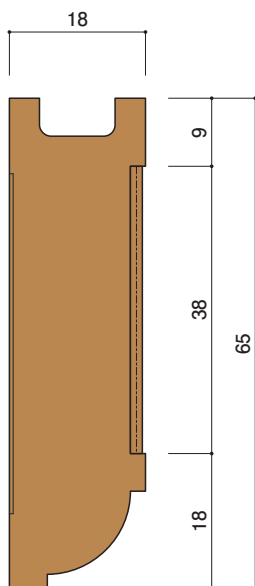
洋室用 (化粧シート)

1:1 scale



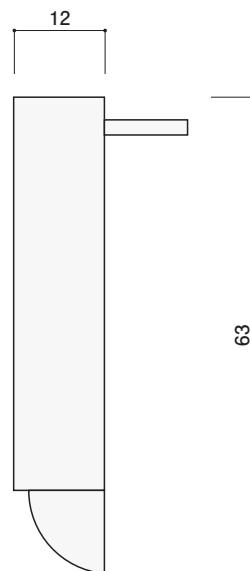
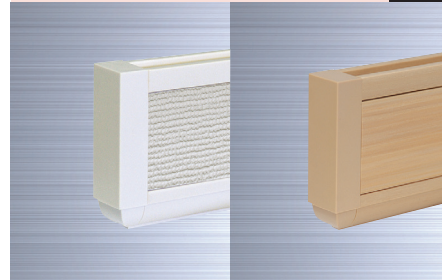
和室用 (化粧板)

1:1 scale



小口キャップ

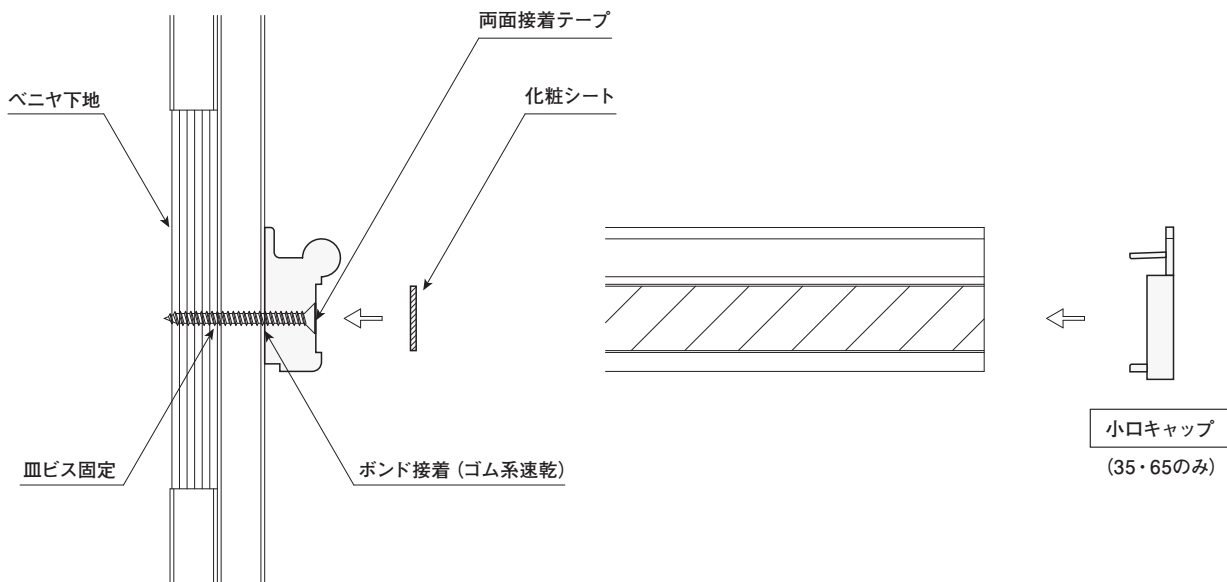
1:1 scale



取付け手順 35・60・65 共通

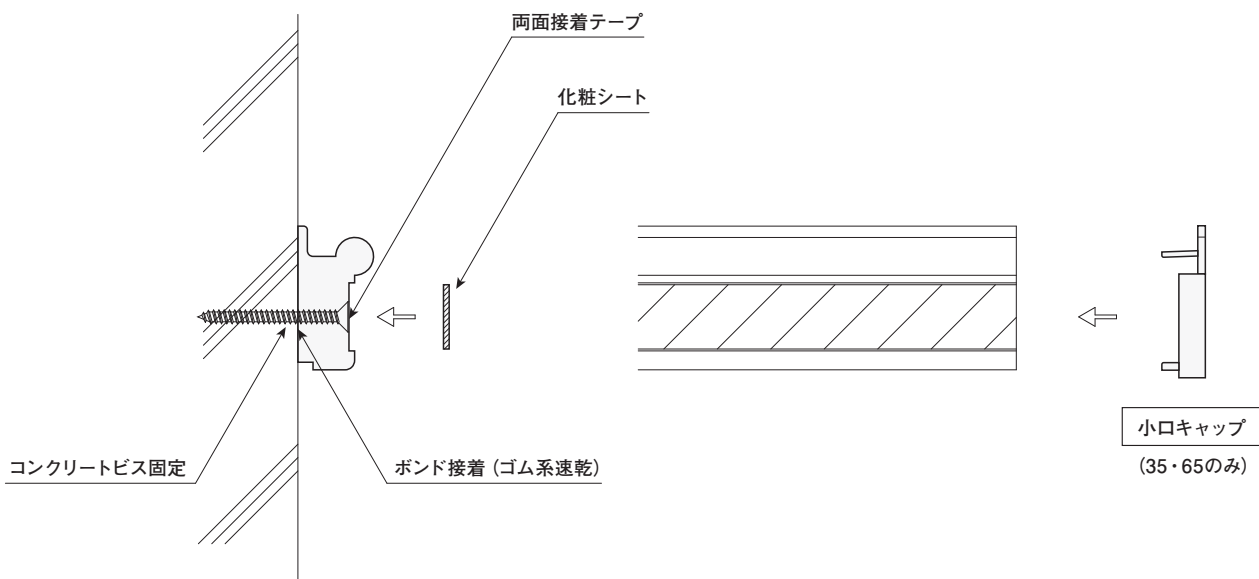
プラスターボード面に取付ける場合

接着剤をファンシーバーのボード接着面に塗布した後、壁面へ圧着して仮止めします。
 さらに下地に皿ビスで固定し、化粧シートまたは化粧板を、両面接着テープへ貼付けて仕上げます。
 皿ビスは、両端から50mm程度に固定し、中間部は200～300mmピッチ程度で固定してください。
 (ファンシーバー35については、250mm以内のピッチで固定してください)
 ファンシーバー35・65については、小口キャップを瞬間接着剤で取付けます。



コンクリート面に取付ける場合

接着剤をファンシーバーのボード接着面に塗布した後、壁面へ圧着して仮止めします。
 コンクリートビスで固定し、化粧シートまたは化粧板を、両面接着テープへ貼付けて仕上げます。
 コンクリートビスは、両端から50mm程度に固定し、中間部は200～300mmピッチ程度で固定してください。
 (ファンシーバー35については、250mm以内のピッチで固定してください)
 ファンシーバー35・65については、小口キャップを瞬間接着剤で取付けます。



⚠ 施工上の注意点

化粧シート貼付けの際、片側から引っ張らずに上下のすき間を均等にして貼付けてください。
 引っ張ってしまうと、シートが収縮して剥がれてしまう恐れがあります。

アイコンの説明

少数在庫

少数の在庫があります。
多数の場合はご注文に基づき生産いたします。
在庫・納期についてはお問い合わせください。

受注品

一定量のご注文をいただいた場合に対応可能です。
納期についてはお問い合わせください。
サンプルは形状見本のみです。
色についてはお問い合わせください。

加工品

加工を伴う商品です。
数量に限らずご注文いただけます。
納期についてはお問い合わせください。

在庫限定品

在庫限りの販売となりますので
在庫をお問い合わせの上、ご注文ください。

受注カラー 対応可

「基準カラー」の他に、一定数量以上のご注文を
いただいた場合に「受注カラー」が対応可能です。
納期についてはお問い合わせください。

シート 専用

シート貼り専用です。
弊社にて購入可能なオレフィンシートに限ります。
ご注文に基づき生産いたします。
納期についてはお問い合わせください。

製品・製造ロットにより色柄に多少の差異が生じることがあります。

Blind and curtain boxes

カーテンボックスレール ブラインドボックス

カーテンボックスレール（壁付タイプ）

カーテンボックスレール（梁下・天井付タイプ）

ブラインドボックス

レール内蔵カーテンボックス

窓まわりの印象が、大きく変わります。

カイダーの窓まわりの製品は、意匠性と施工性を両立。

日当りのよさは、居心地のよさ。近年は、たっぷり光を取り入れて、一層の開放感を実現するため、窓の設計がますます重要になっています。

現場の加工がなく、ボックス&レール一体型の「カーテンレールボックス」はカイダーのヒット商品です。



カーテンボックススレール (壁付タイプ)

ランナーの静音性・耐久性を向上しました。寸法はmm単位でオーダーできます。

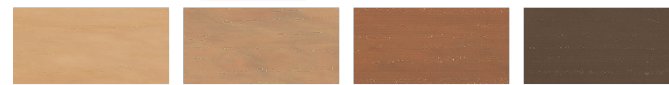
基準カラー: 単色



W-6 C-3 GY-12

基準カラー: 木目色

少数在庫



ビスケット アプリコット レンガ カカオ

カーテンボックススレール (壁付タイプ)

【材質】 本体: 硬質樹脂 (低発泡) 小口キャップ: ABS樹脂

商品名	サイズ (mm)	定尺 (mm)	価格 (円)		シール加工 (円)	小口キャップ (円)		付属品
			単色	木目色		単色	木目色	
131号Aタイプ	131 × 70		5,100/m	5,300/m	1,100/ヶ所	600/ヶ	700/ヶ	ランナー (1レール8ヶ/m) ストッパー・ブラケット
135号Aタイプ	135 × 70	ご指定寸法	4,700/m	5,100/m	1,100/ヶ所	—	—	ブラケット
160号	160 × 80		5,700/m	5,800/m	1,300/ヶ所	700/ヶ	800/ヶ	ランナー (1レール8ヶ/m) ストッパー・ブラケット

備考

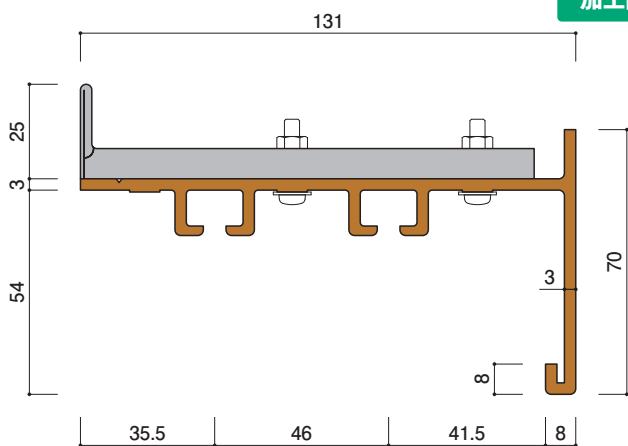
- 実寸出荷いたします。L=4,001以上は現場でジョイント対応願います。
- ジョイント位置をご指示ください。
- ジョイント位置には、ジョイントストッパー (P.100) を推奨します。
- ご注文の際は、小口シール加工もしくは小口キャップ取付を推奨します。
- ご注文寸法については、右ページの「小口処理」の項目をご参照ください。
- 施工方法については弊社ウェブサイトをご確認ください。
- 131号Aタイプ、160号は入隅・出隅に対応しておりません。

- ブラケット (ビス・ナットセット) 500円/ヶ
- ランナー (別売) 15円/ヶ
- ストッパー (別売) 50円/ヶ
- マグネットランナー (別売) 900円/セット (ダブルレール)
- ジョイントストッパー (別売) 700円/セット (ダブルレール)

131号Aタイプ

1:2 scale

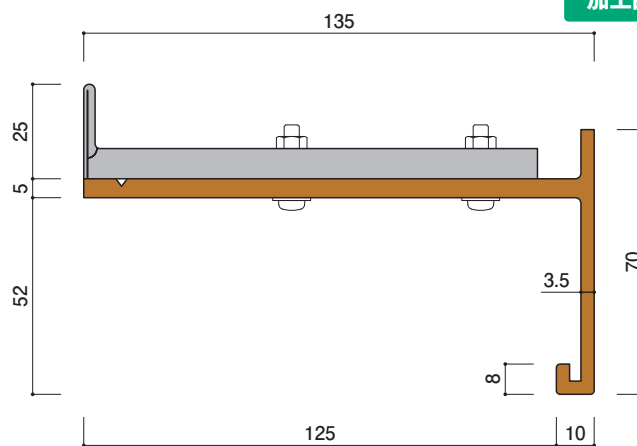
加工品



135号Aタイプ

1:2 scale

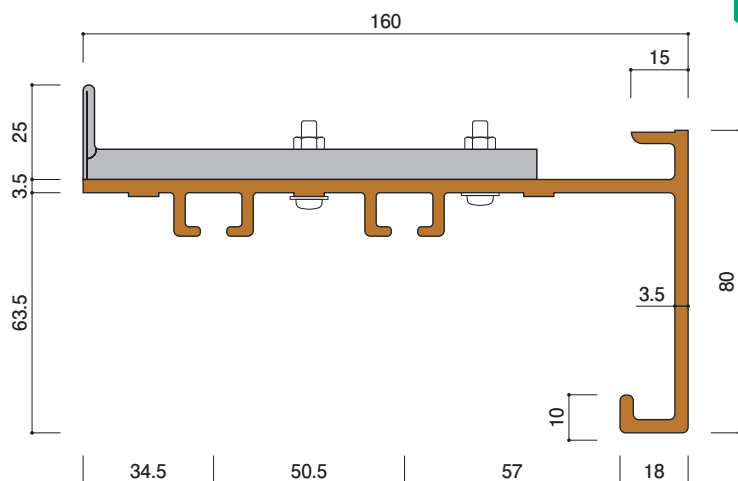
加工品



160号

1:2 scale

加工品



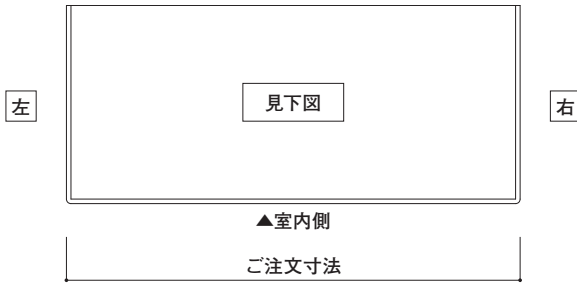
小口処理 ※カーテンボックスご注文の際は、小口シール加工もしくは小口キャップ取付を推奨します。

小口シール加工

- 全タイプ対応。工場にて加工いたします。
- 小口の外～外寸法でご注文ください。
- P.98をご参照していただき、小口シール10mm 伸ばしの有無をご指示ください。

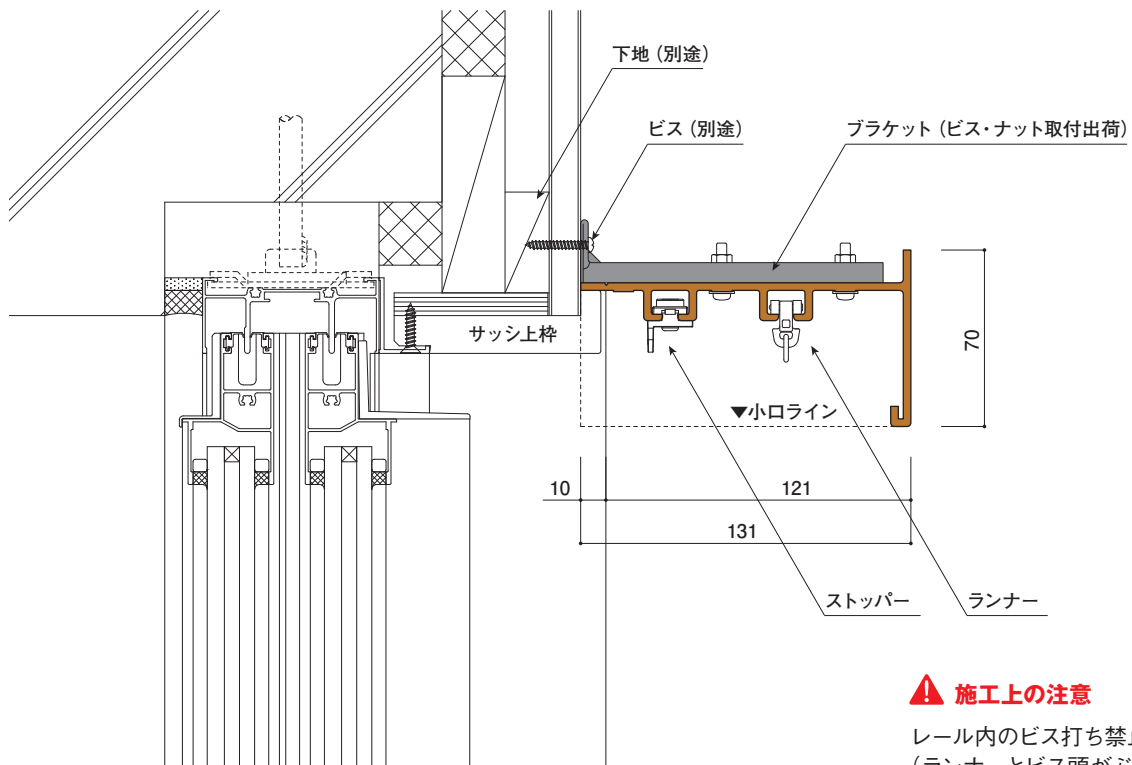
小口キャップ

- 131号Aタイプと160号のみ対応いたします。
- 木目色は塗装品となります。
- 小口キャップは本体と色が若干異なります。
- 小口キャップの厚さは1.5mmです。
- 両側キャップの3mm分を差し引いた長さでご注文ください。



納まり例 131号Aタイプ

1:3 scale



⚠ 施工上の注意

レール内のビス打ち禁止。
(ランナーとビス頭がぶつかります。)

カーテンボックススレール (梁下・天井付タイプ)

ランナーの静音性・耐久性を向上しました。寸法はmm単位でオーダーできます。

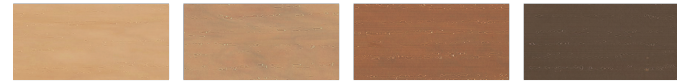
基準カラー:単色



W-6 C-3 GY-12

基準カラー:木目色

少数在庫



ビスケット アプリコット レンガ カカオ

カーテンボックススレール (梁下・天井付タイプ)

【材質】 本体: 硬質樹脂 (低発泡) 小口キャップ: ABS樹脂

商品名	サイズ (mm)	定尺 (mm)	価格 (円)		シール加工 (円)	小口キャップ (円)		付属品
			単色	木目色		単色	木目色	
131号Bタイプ	131 × 70		3,000/m	3200/m	1,100/ヶ所	600/ヶ	700/ヶ	ランナー (1レール8ヶ/m) ストッパー
135号Bタイプ	135 × 58	ご指定寸法	2,800/m	3,000/m	1,100/ヶ所	—	—	—
170号	170 × 80		3,600/m	3,900/m	1,300/ヶ所	700/ヶ	800/ヶ	ランナー (1レール8ヶ/m) ストッパー

備考

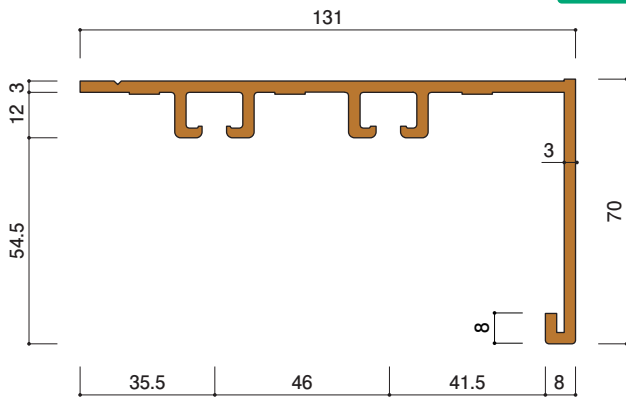
- 実寸出荷いたします。L=4,001以上は現場でジョイント対応願います。
- ジョイント位置をご指示ください。
- ジョイント位置には、ジョイントストッパー (P.100) を推奨します。
- ご注文の際は、小口シール加工もしくは小口キャップ取付を推奨します。
- ご注文寸法については、右ページの「小口処理」の項目をご参照ください。
- 施工方法については弊社ウェブサイトをご確認ください。
- 131号Bタイプ、170号は入隅・出隅に対応していません。

- ランナー (別売) 15円/ヶ
- ストッパー (別売) 50円/ヶ
- マグネットランナー (別売) 900円/セット (ダブルレール)
- ジョイントストッパー (別売) 700円/セット (ダブルレール)

131号Bタイプ

1:2 scale

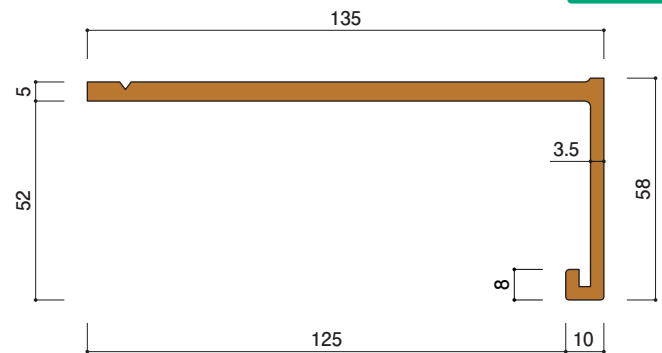
加工品



135号Bタイプ

1:2 scale

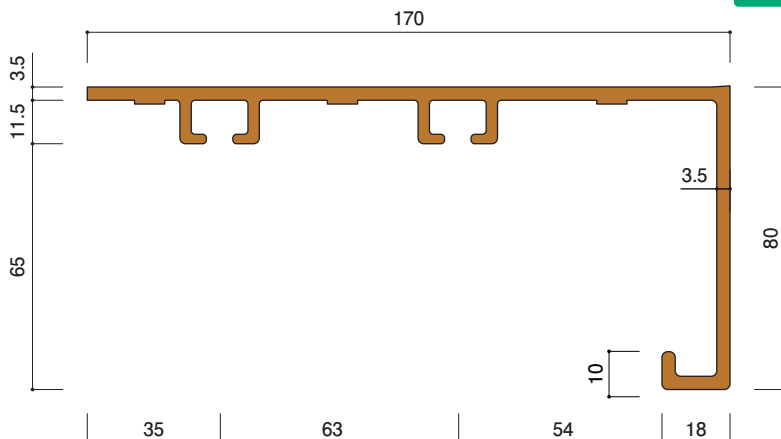
加工品



170号

1:2 scale

加工品



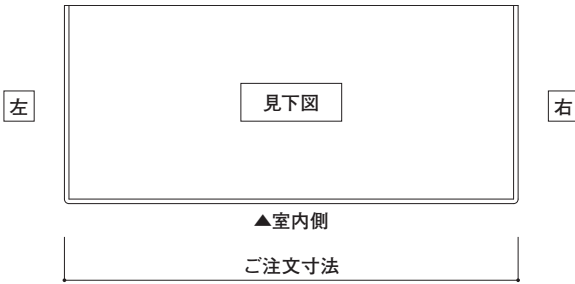
小口処理 ※カーテンボックスご注文の際は、小口シール加工もしくは小口キャップ取付を推奨します。

小口シール加工

- 全タイプ対応。工場にて加工いたします。
- 小口の外～外寸法でご注文ください。
- P.98をご参照していただき、小口シール10mm 伸ばしの有無をご指示ください。

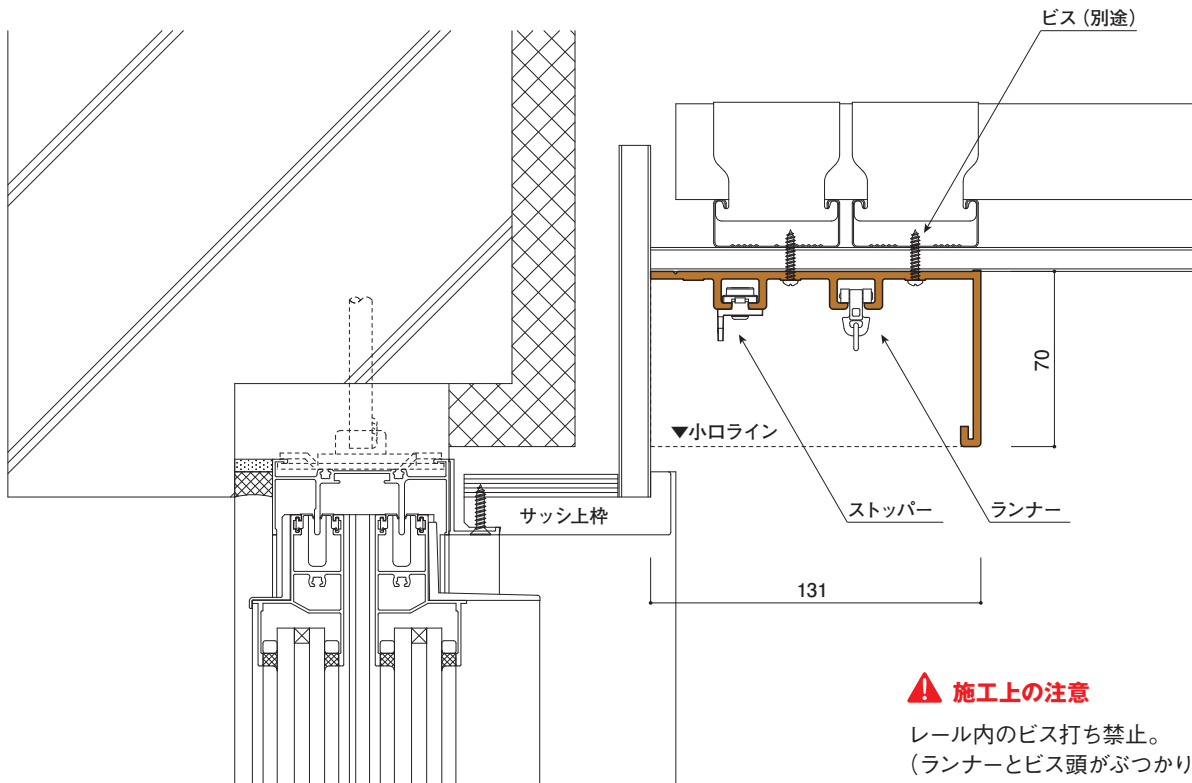
小口キャップ

- **131号Bタイプと170号**のみ対応いたします。
- 木目色は塗装品となります。
- 小口キャップは本体と色が若干異なります。
- 小口キャップの厚さは1.5mmです。
- 両側キャップの3mm分を差し引いた長さでご注文ください。



納まり例 131号Bタイプ

1:3 scale

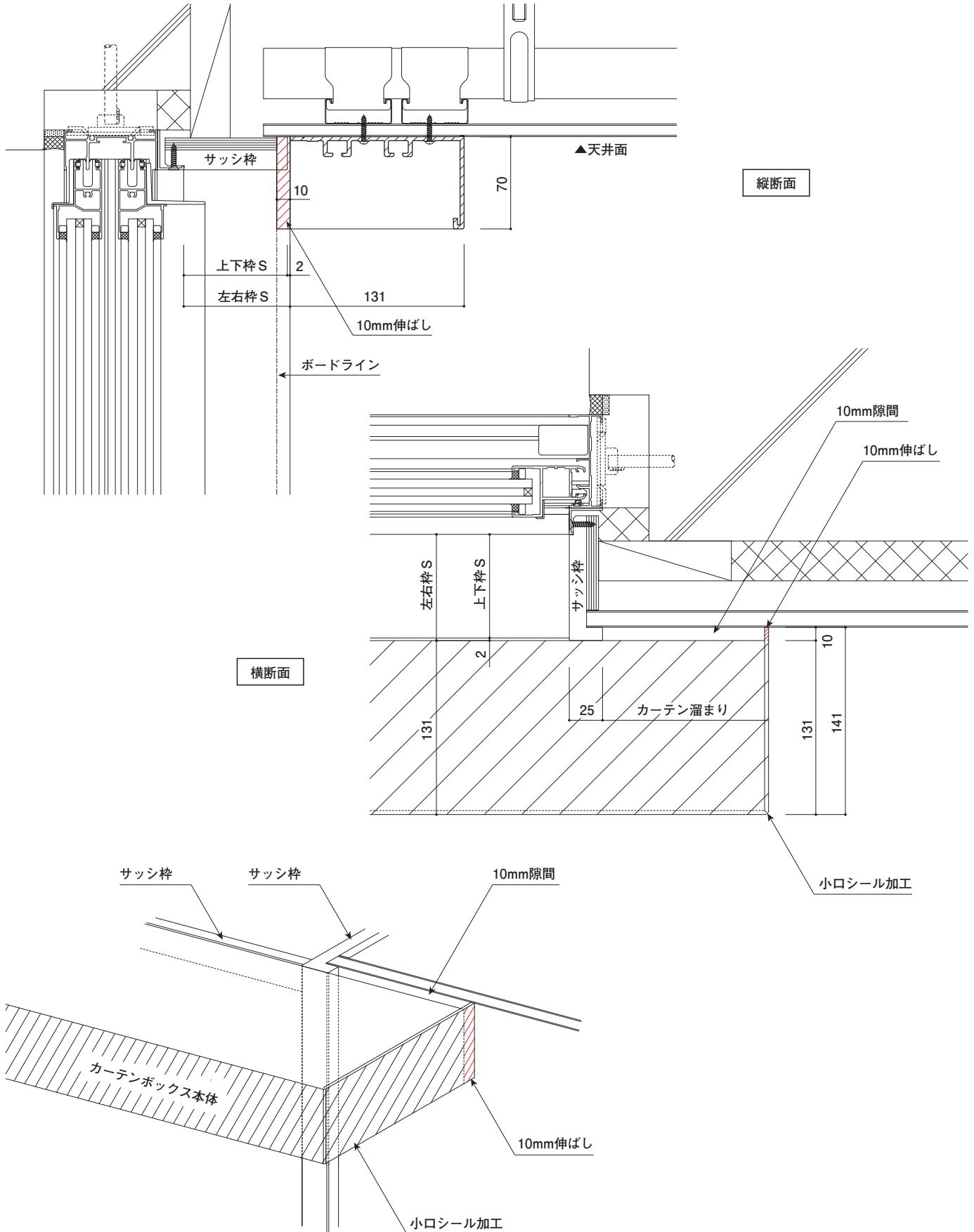


⚠ 施工上の注意
レール内のビス打ち禁止。
(ランナーとビス頭がぶつかります。)

小口10mm 伸ばしについて

1:2
scale

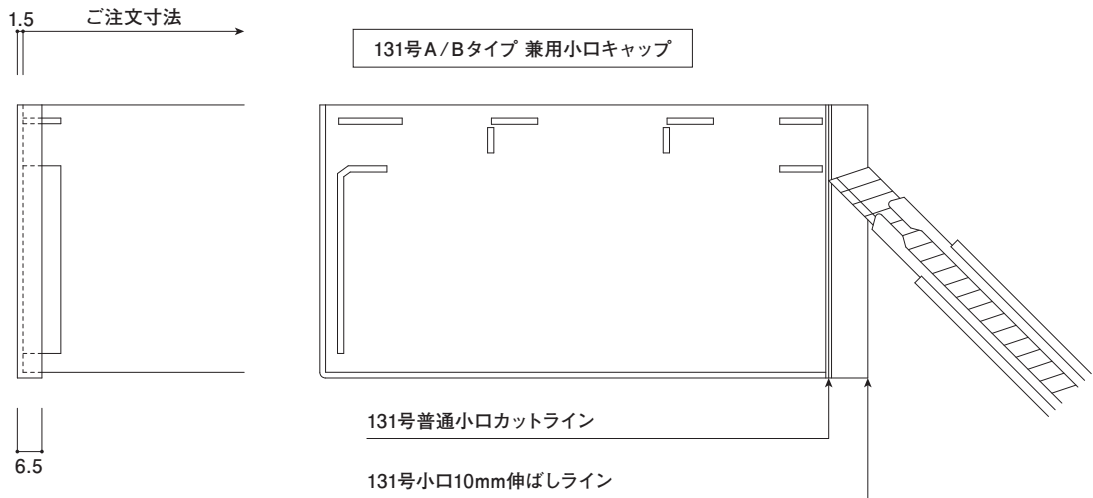
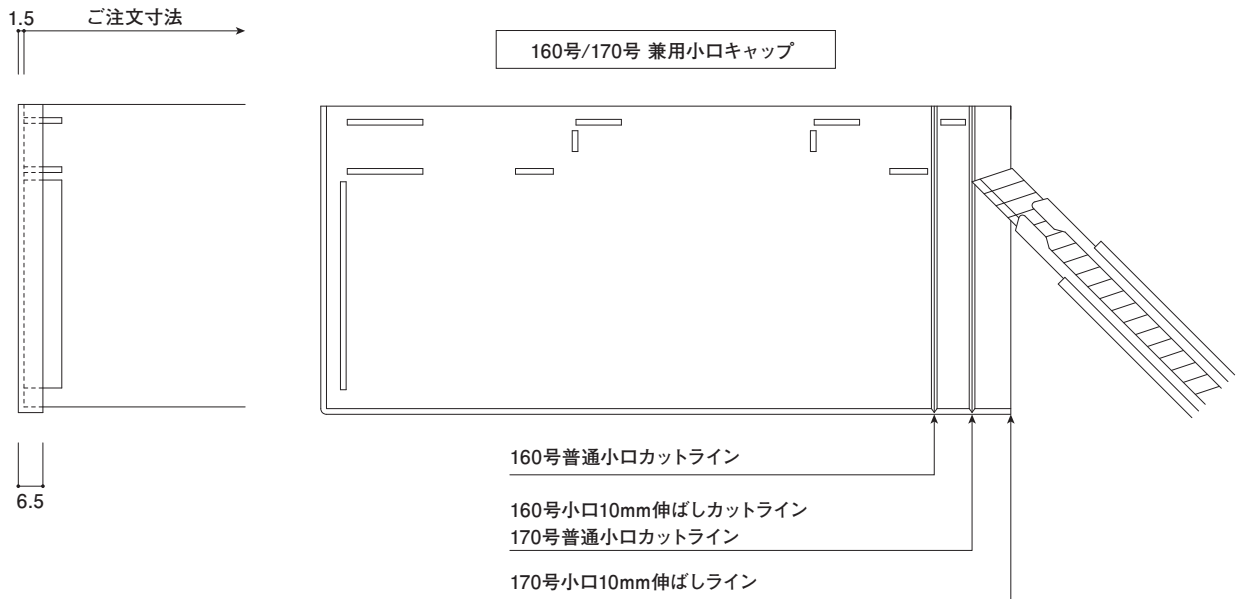
カーテンボックスをサッシ枠の見付部分に当て、カーテン溜まりを設ける納まりの場合、小口キャップ及び小口シール加工した小口板部分がボード面まで届くように10mm伸ばす必要があります。
 ※小口シール加工でのご注文の際は、10mm伸ばしの要・不要をご記載ください。
 ※小口キャップについては、現場にて加工願います。



小口キャップ取扱について

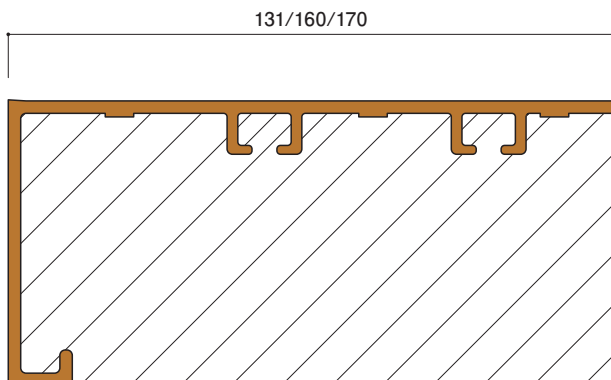
1:2
scale

- ① 取付ける形状と納まりをご確認の上、カッターで切断してください。
- ② 瞬間接着剤などで、C-BOX本体に固定してください。



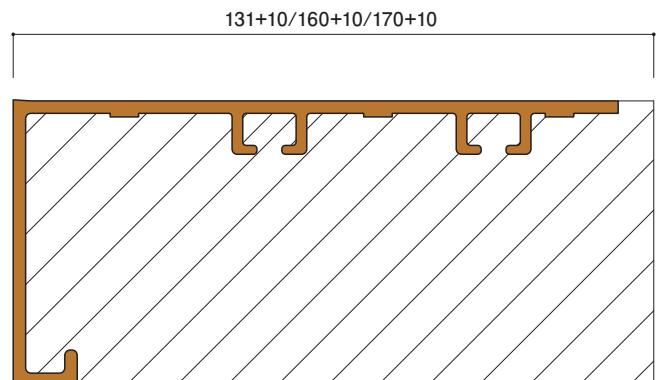
●普通小口とは？

→C-BOXと同じ幅で仕上げる小口



●小口10mm伸ばしとは？

→C-BOXの幅より+10mm長く仕上げる小口
(サッシ額縁との取合い上、壁と小口にスキ間が空かないようにする)

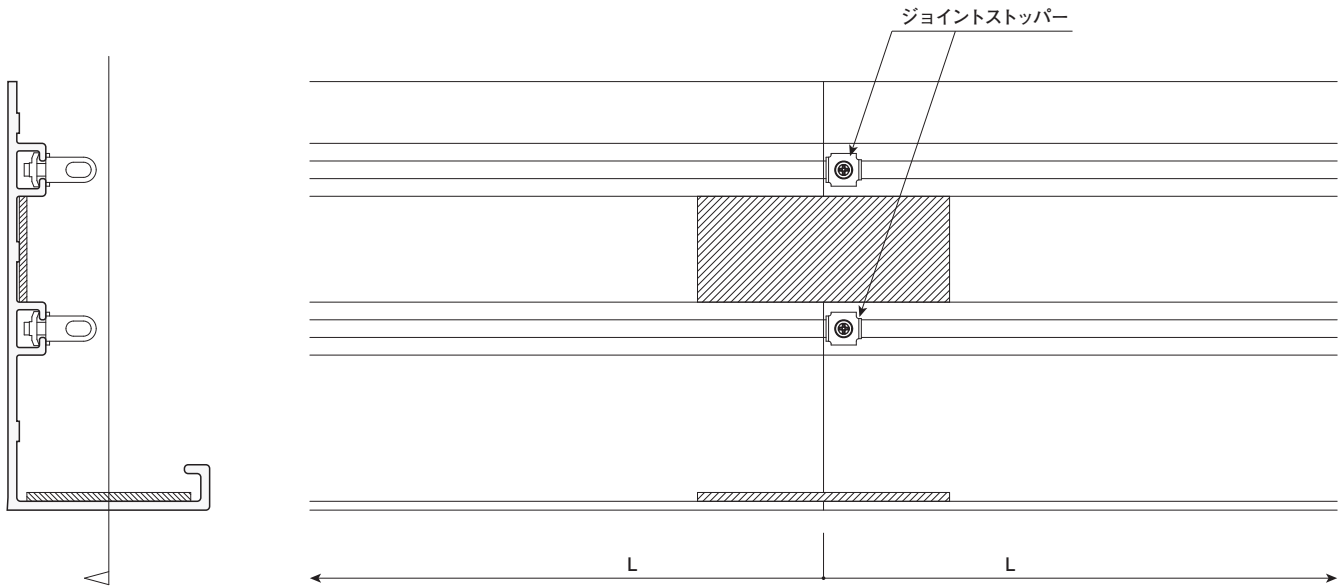


センタージョイントについて



L=4,001以上はジョイントとなります。ジョイント位置でカーテンを引き分ける場合は、ランナーの引っかかりを防ぐため、ジョイントストッパーの取付を推奨します。

- ジョイントストッパー (別途)
700円/セット (ダブルレール)

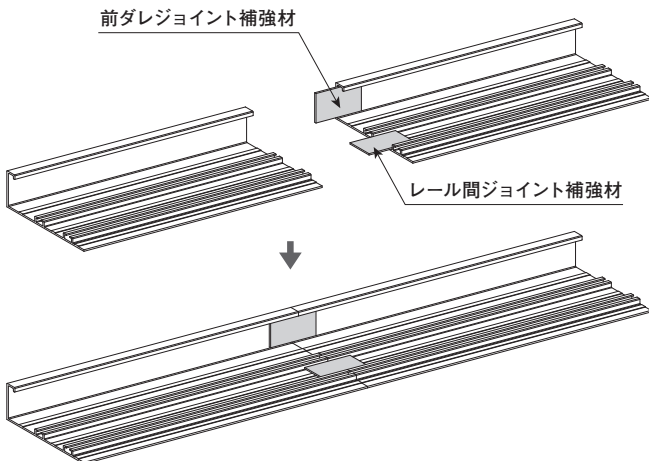


●160号・170号 ジョイント補強材の接着

本体にジョイント補強材（レール間平板材・前ダレ平板材）を瞬間接着剤で固定してください。

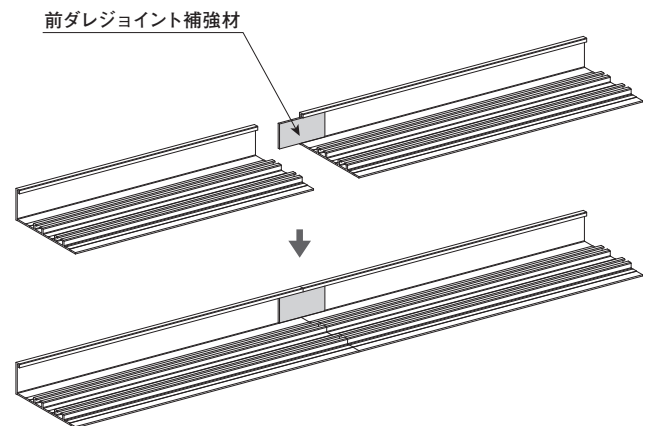
⚠ 注意点

ジョイントストッパーを使用しない場合、レールの目違いがあるとランナーが引っ掛かりスムーズに動かせなくなる恐れがあります。



●131号A/Bタイプ・135号A/Bタイプ
ジョイント補強材の接着

本体にジョイント補強材（前ダレ平板材）を瞬間接着剤で固定してください。



ブラインドボックス

効率よく採光できます。

加工品

少数在庫

POINT

1

サッシ枠との統一感。

色や質感が揃えられ、窓まわりに一層の統一感が生まれます。

2

優れた加工性。

現場での加工が可能です。

3

コストフォーバリュー。

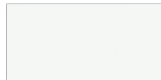
費用対効果に優れています。新発売の「L-BOX」は、一層のコスト削減が可能です。

4

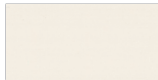
さまざまな形状に対応。

高さや幅など、現場の注文にお応えします。

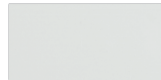
基準カラー：単色



W-6



C-3



GY-12

ブラインドボックス

【材質】天板：硬質樹脂（低発泡） 前ダレ：硬質樹脂（低発泡） 側板：硬質樹脂（高発泡）

商品名	サイズ内寸W×H (mm)	定尺 (mm)	価格 (円)	付属品
B-BOX（レール無し）コの字型	200×150	ご指定寸法	12,000/m	—
B-BOX（レール付き）コの字型	150×150		15,000/m	ランナー（1レール8ヶ/m） ストッパー
L-BOX（レール無し）L型	200×150		9,500/m	—
L-BOX（レール付き）L型	150×150		12,500/m	ランナー（1レール8ヶ/m） ストッパー

備考

- 部材必要寸法でご注文ください。
- L=4,001以上は現場でジョイント対応願います。
- 取付金物の設定はございません。お客様でご準備をお願いします。
- 部材出荷・現場組立となります。※組立用ビスは含まれておりません。
- 小口加工は現場にてトメ加工願います。
- ランナー（別売） 15円/ヶ
- ストッパー（別売） 50円/ヶ
- マグネットランナー（別売） 900円/セット（ダブルレール）



7

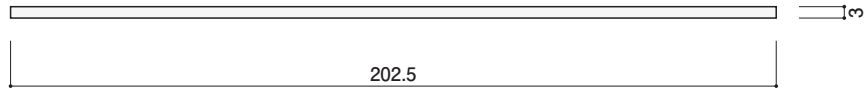
カーテンボックスレール
ブラインドボックス

カーテンボックスレール（壁付タイプ）

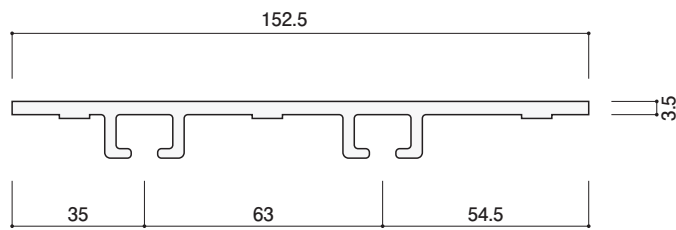
カーテンボックスレール（梁下・天井付タイプ）

ブラインドボックス

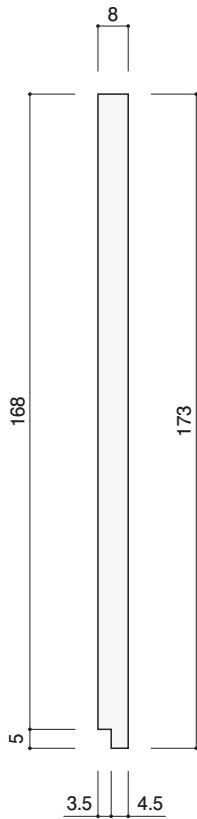
レール内蔵カーテンボックス



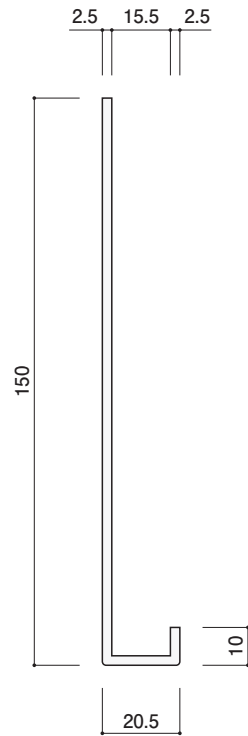
天板(レール無し)



天板(レール付き)



側板 173×8



前ダレ 150×20.5

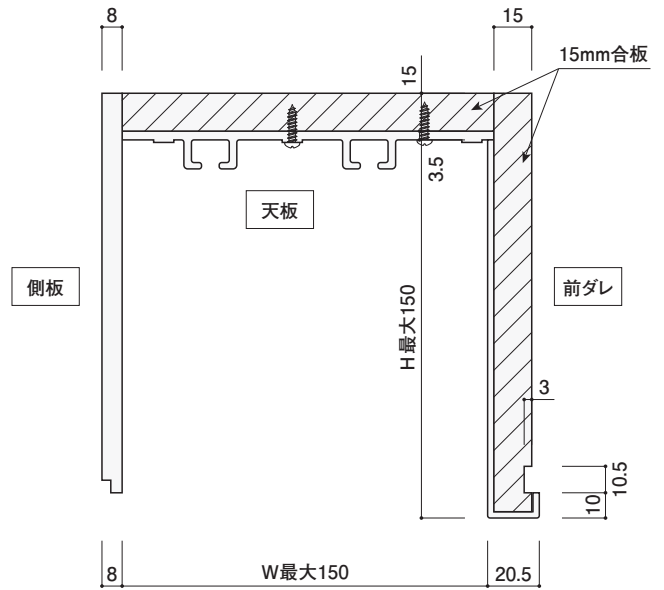
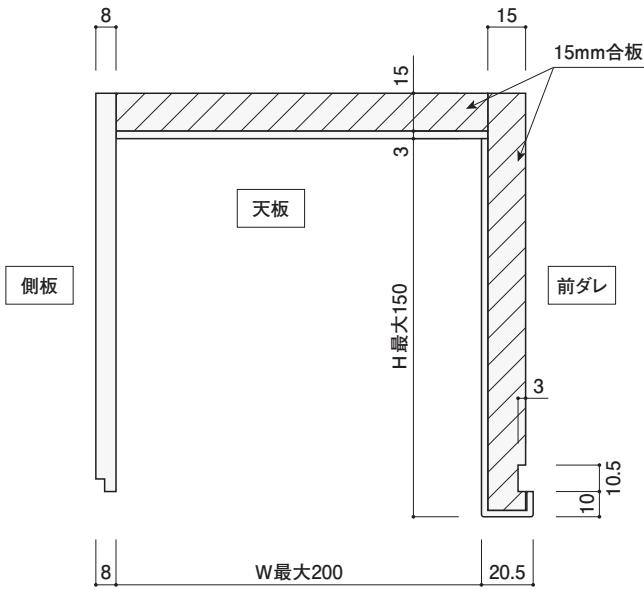
B-BOX (レール無し) コの字型

1:3 scale

B-BOX (レール付き) コの字型

1:3 scale

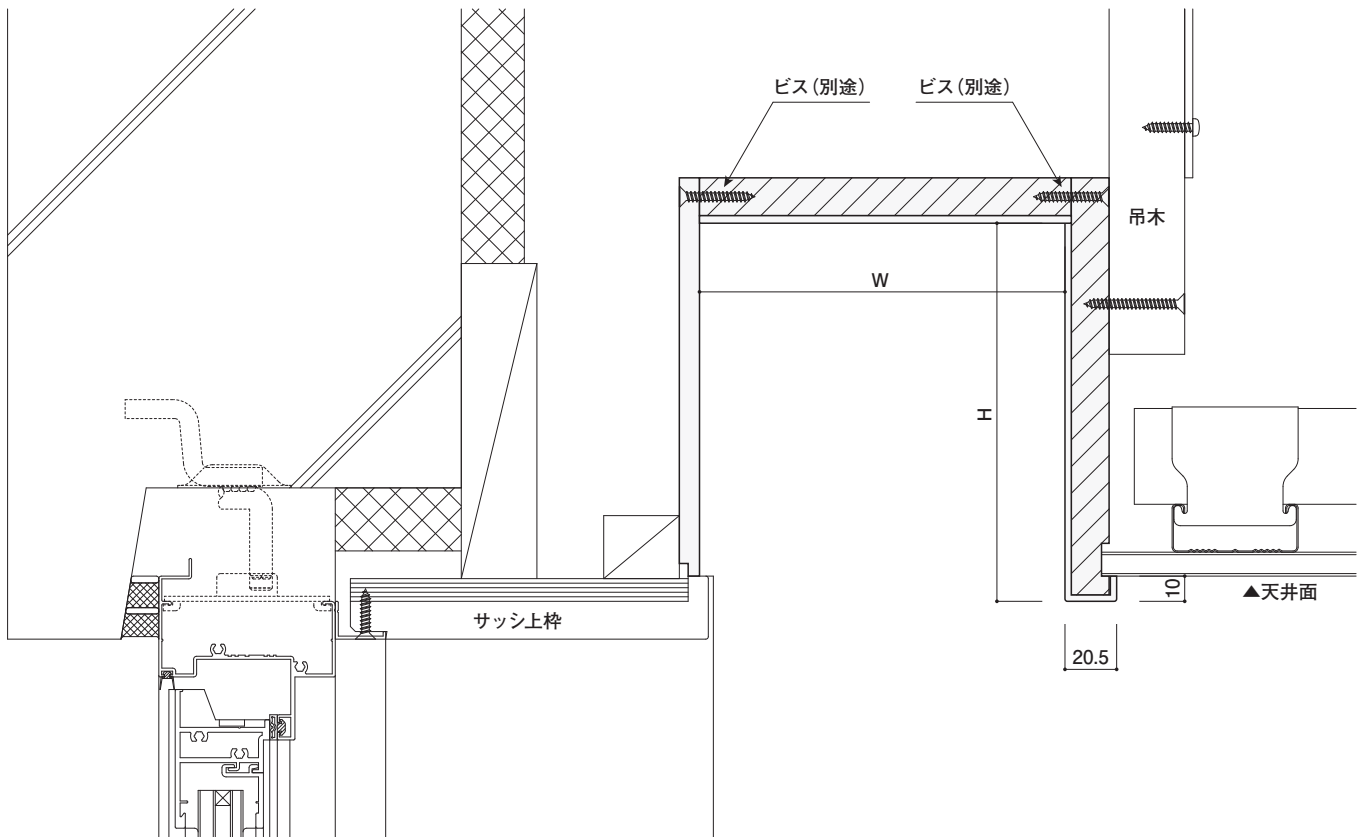
- 工場にて、天板をビス固定済みです (@250~300 チドリ打ち)。
- ジョイント位置をご指示ください。
- ジョイント位置に金属ストッパーが付きます。



納まり例

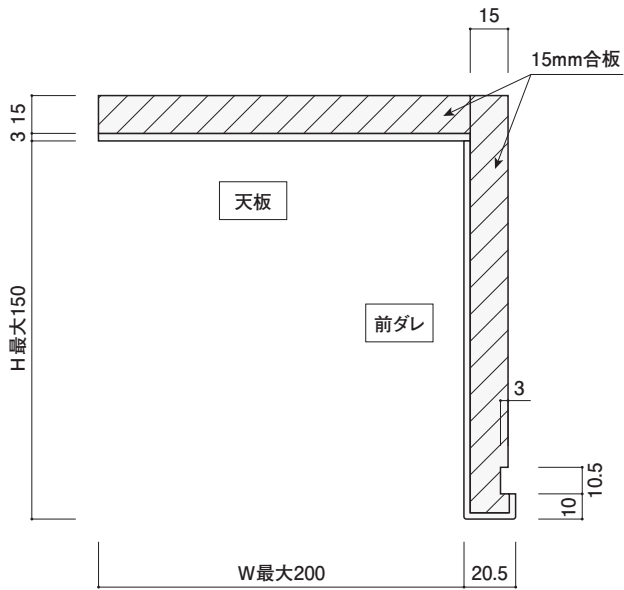
1:3 scale

- 必ず下地と固定してください。下地の入れ方・固定方法は、現場毎に異なりますのでご確認ください。
- 取付、組立用ビスは全て別途です。
- 取付ビスは 400mm ピッチで固定してください。



L-BOX (レール無し) L型

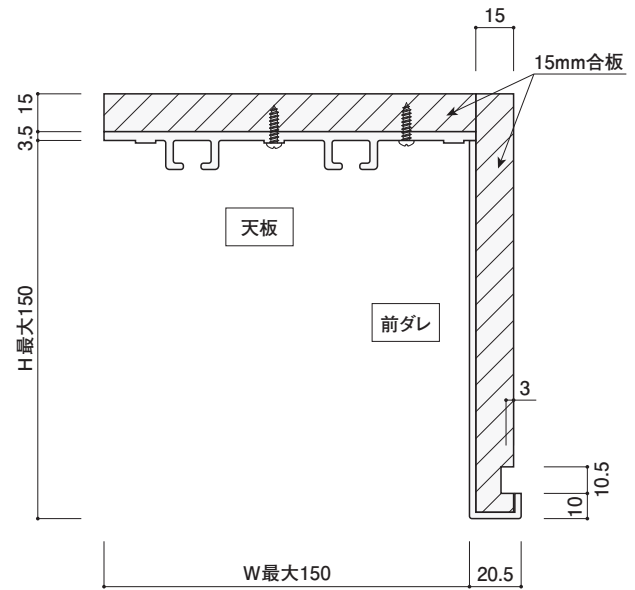
1:3 scale



L-BOX (レール付き) L型

1:3 scale

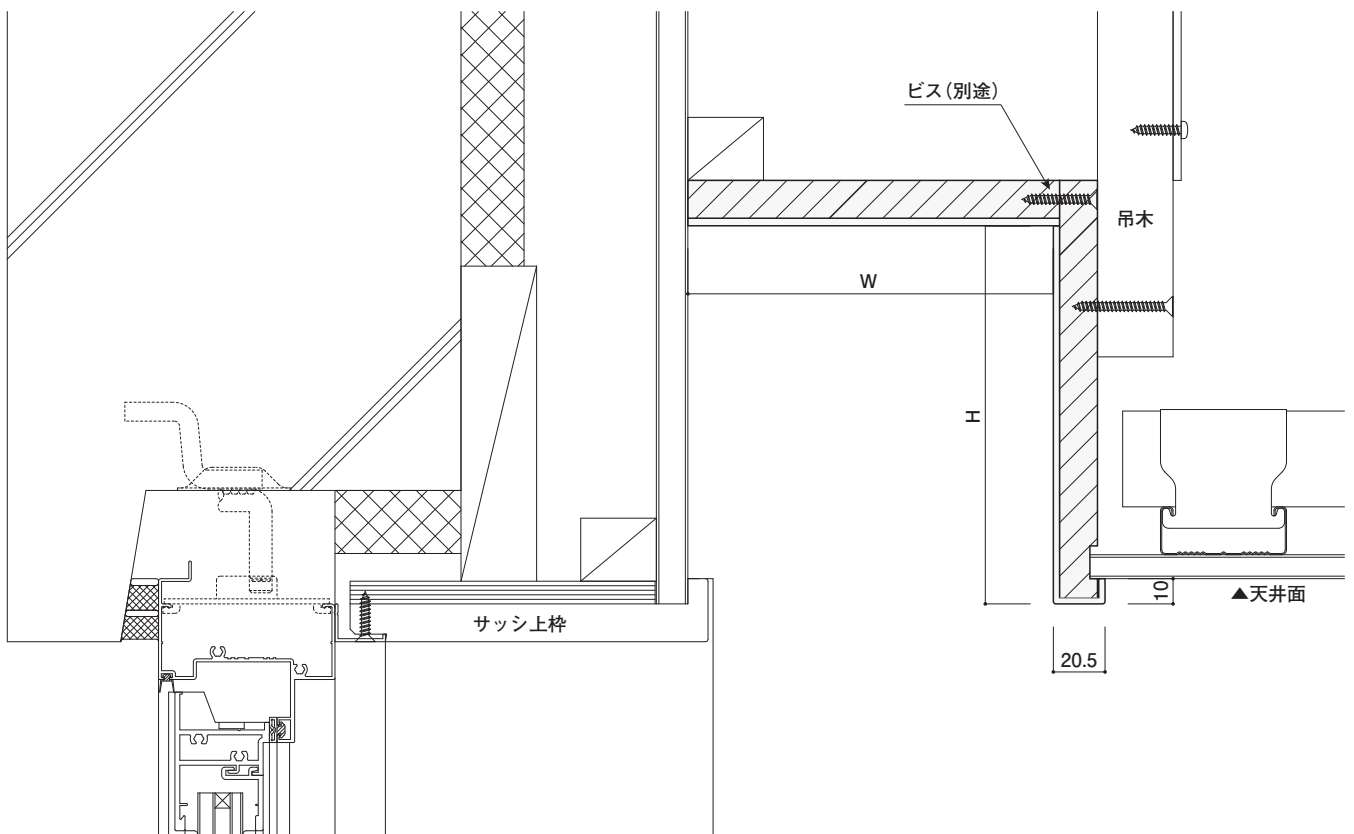
- 工場にて、天板をビス固定済みです (@250~300 チドリ打ち)。
- ジョイント位置をご指示ください。
- ジョイント位置に金属ストッパーが付きます。



納まり例

1:3 scale

- 必ず下地と固定してください。下地の入れ方・固定方法は、現場毎に異なりますのでご確認ください。
- 取付、組立用ビスは全て別途です。
- 取付ビスは 400mmピッチで固定してください。



レール内蔵カーテンボックス

少数在庫

加工品

POINT

1

意匠性。

レールが内蔵され、見た目がスッキリしたデザインです。

2

納まりに合わせられます。

上額縁兼用としてご使用いただけます。

3

施工手を省略。

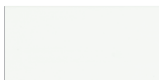
樹脂仕上げでBOX 内部のクロス貼りが不要です。

4

統一感を演出。

カイダーサッシ枠 (W-6) と色が揃えられます。

基準カラー: 単色



W-6

レール内蔵カーテンボックス

【材質】硬質樹脂 (低発泡)

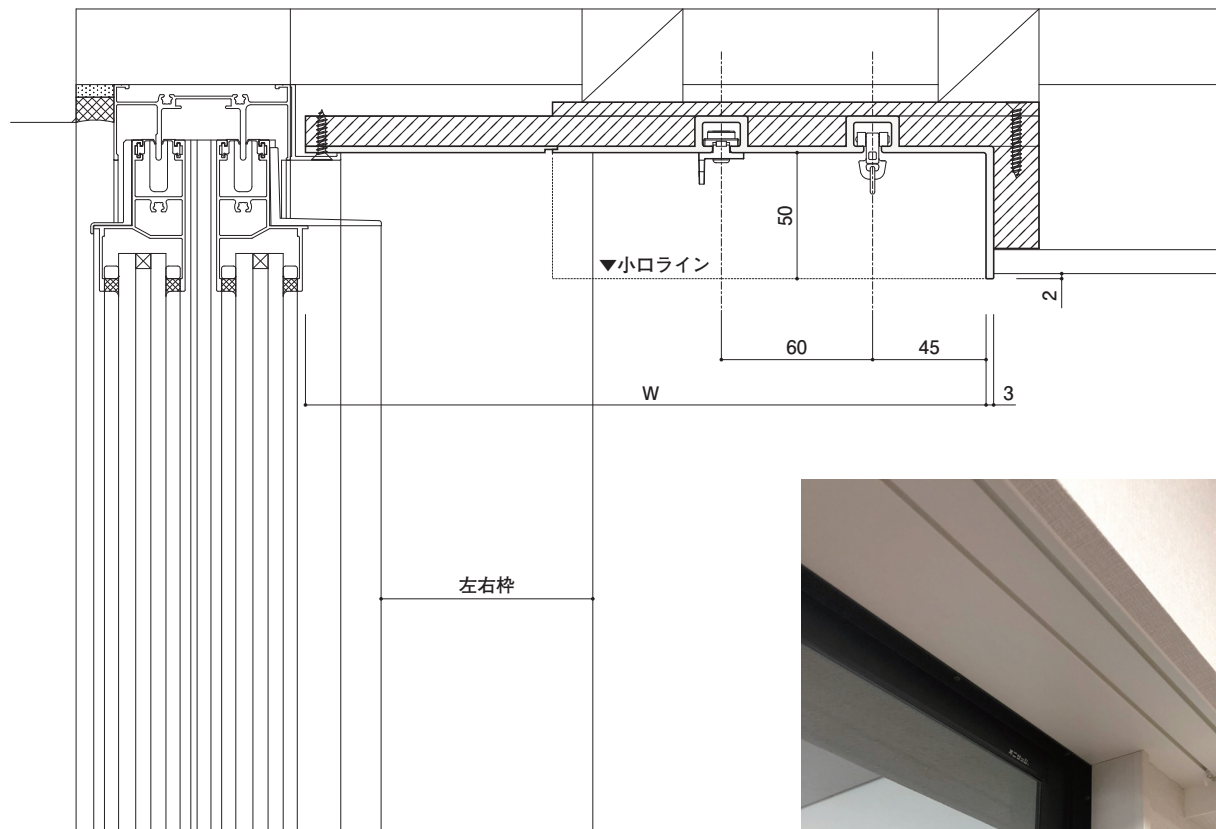
商品名	サイズ (mm)	価格 (円)	小口材	付属品
レール内蔵カーテンボックス	~W251	10,000/m	700/ヶ	ランナー (1レール9ヶ/m) ストッパー
	W252~W370	12,000/m		

備考

- 必ず下地と固定してください。
- 取付ビスは付属していません。
- ランナー挿入口は右側にあります。
- 奥行寸法 (w) 最大370mmまで対応可能です。
- 長さ 最大3,600mmまで対応可能です。
- 入隅・出隅に対応していません。

納まり例

1:3
scale



7

カーテンボックスレール
ブラインドボックス

カーテンボックスレール (壁付タイプ)

カーテンボックスレール (梁下・天井付タイプ)

ブラインドボックス

レール内蔵カーテンボックス

Lining board

ポック・カウンター

耐水性が違う。価格が違う。

水や薬品に強いため、洗面所やトイレなどで威力を発揮。

木質系の建材は水回りに使用した場合、腐ったり、ハガレたりするなどの弱点があります。

ライダーなら無垢の樹脂製。そういった心配がなく、圧倒的な安さも魅力です。

搬入してすぐ設置できるため、施工の手間も省けます。



ポック・カウンター

耐水性・堅牢性に優れています。

POINT

1

小スペースのカウンターに最適です。
洗面所・トイレ・ニッチなど、小スペースのカウンター部のために開発しました。

2

耐水性や堅牢性に優れています。
硬質樹脂の製品のため、水に強く、丈夫で傷も付きにくいのが特長です。

3

きわめてリーズナブルです。
人工大理石・メラミン加工製品よりも安価です。見込幅のカットも、価格を変えずにご提供いたします。

基準カラー:単色



W-6



A-11



A-14

ポックカウンター

【材質】硬質樹脂(高発泡)

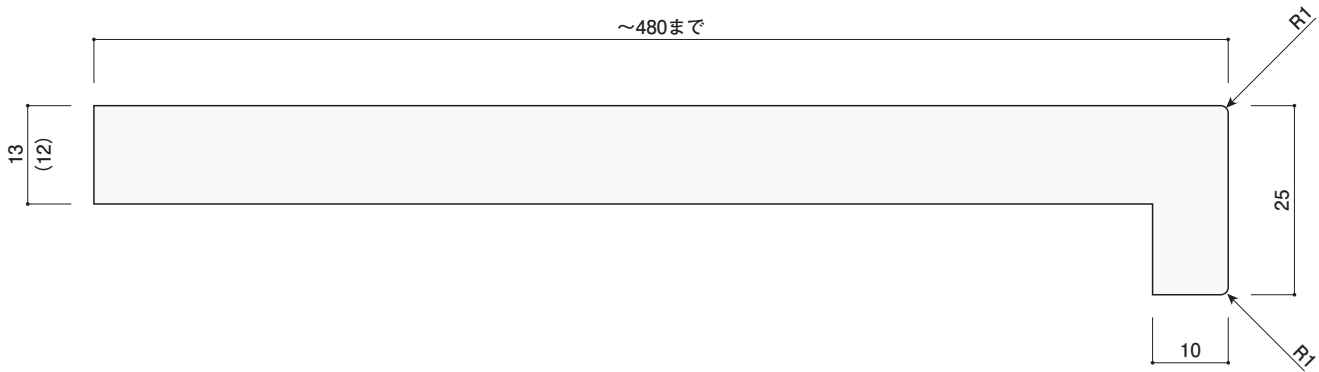
商品名	見込幅(mm)	定尺(mm)	価格(円)			備考
			本単価	m単価	小口処理	
ポックカウンターA 150タイプ	~150	1,800	7,200/本	4,000/m	1,200/ヶ所	<ul style="list-style-type: none"> ●小口処理価格は、小口受材と小口シートを含めた価格です。 ●小口受材 300/本 (定尺1,000mm) ●小口シート 100/m ご注文の総m分をロールにて出荷いたします。 ●裏当材(ベニヤ)加工代 ~210: 1,500/m 211~350: 2,000/m 351~480: 2,500/m ●取付用の下地があることを必ずご確認ください。 ●取付けの際はビス固定・接着剤を併用してください。推奨品: コニシG-77ZまたはMPX-1 (MPX-1は両面テープ併用)。 ●内装施工業者と、下地材の取り合いをお打ち合わせください。 ●施工方法については弊社ウェブサイトをご確認ください。 ●L=3,600(3,000)を超える場合はジョイントになります。P.28の「連結ジョイント」の対応も可能です。
		3,000	12,000/本			
		3,600	14,400/本			
ポックカウンターA 300タイプ	151~300	1,800	14,940/本	8,300/m	1,500/ヶ所	
		3,000	24,900/本			
		3,600	29,880/本			
ポックカウンターA 480タイプ	301~480	1,800	20,520/本	11,400/m	1,800/ヶ所	
		3,000	34,200/本			
ポックカウンターB 160タイプ	~160	1,800	8,820/本	4,900/m	1,200/ヶ所	
		3,000	14,700/本			
		3,600	17,640/本			
ポックカウンターB 300タイプ	161~300	1,800	15,480/本	8,600/m	1,500/ヶ所	
		3,000	25,800/本			
		3,600	30,960/本			
ポックカウンターB 480タイプ	301~480	1,800	20,520/本	11,400/m	1,800/ヶ所	
		3,000	34,200/本			
		3,600	17,640/本			
ポックカウンターC 160タイプ	~160	1,800	8,820/本	4,900/m	1,200/ヶ所	
		3,000	14,700/本			
		3,600	17,640/本			
ポックカウンターC 300タイプ	161~300	1,800	15,480/本	8,600/m	1,500/ヶ所	
		3,000	25,800/本			
		3,600	30,960/本			

ホック・カウンターA 150タイプ / 300タイプ / 480タイプ

1:1
scale

※ 300、480タイプは、肉厚12mmです。

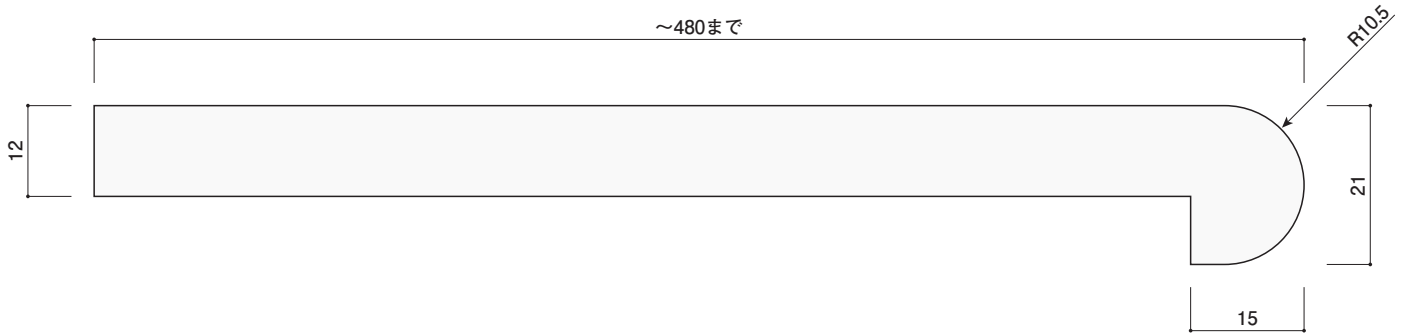
加工品



ホック・カウンターB 160タイプ / 300タイプ / 480タイプ

1:1
scale

加工品

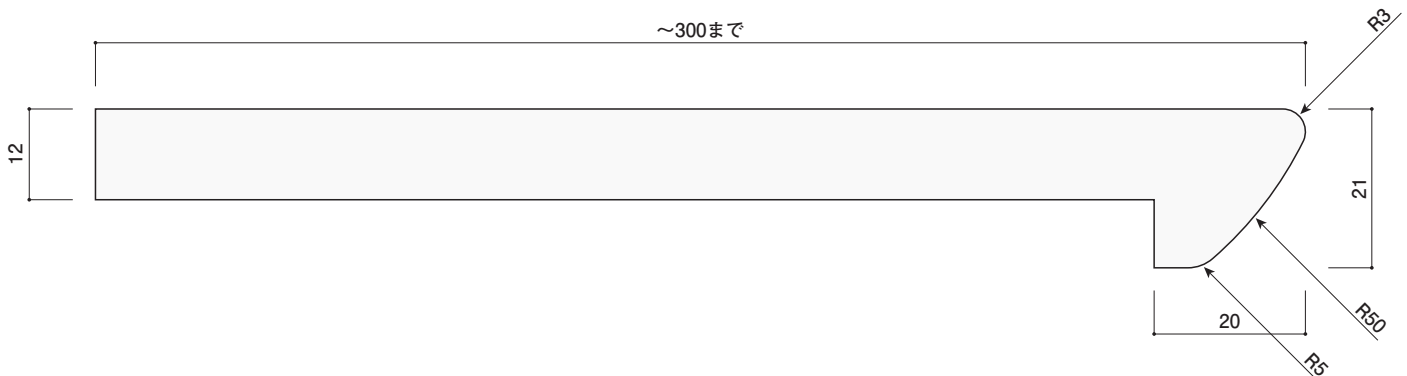


ホック・カウンターC 160タイプ / 300タイプ

1:1
scale

※ 160、300タイプのみとなります。

加工品



耐薬品性試験結果

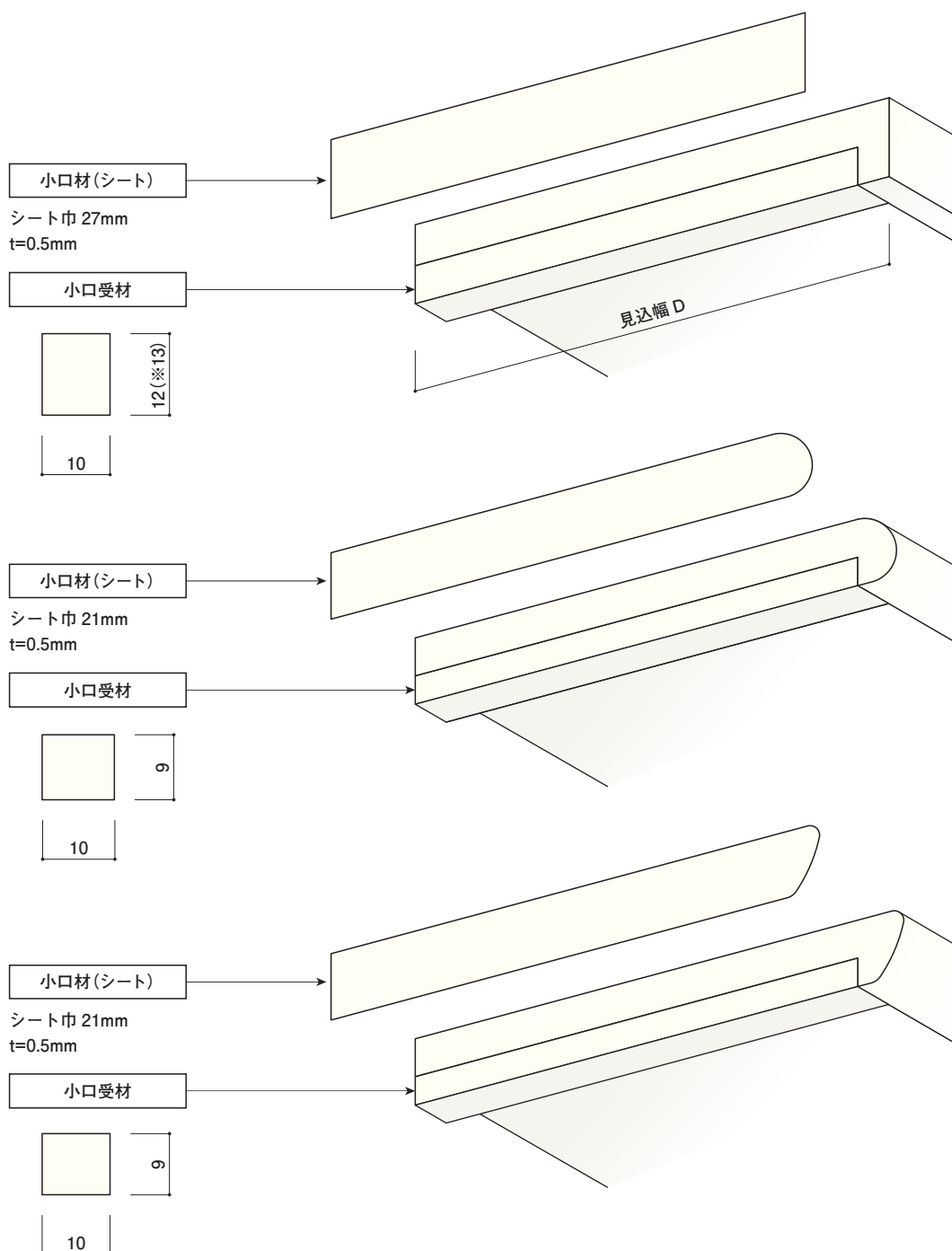
●試験条件…23℃で7日間浸漬後、真空乾燥機にて23℃で2時間乾燥。

商品名	試験方法	外見変化
蒸留水	JISK7114に準拠	変化なし
10%塩化ナトリウム		
10%硫酸		
10%塩酸		
10%炭酸水素ナトリウム		
10%塩化アンモニウム		
10%塩化カルシウム		

小口処理 (オプション)

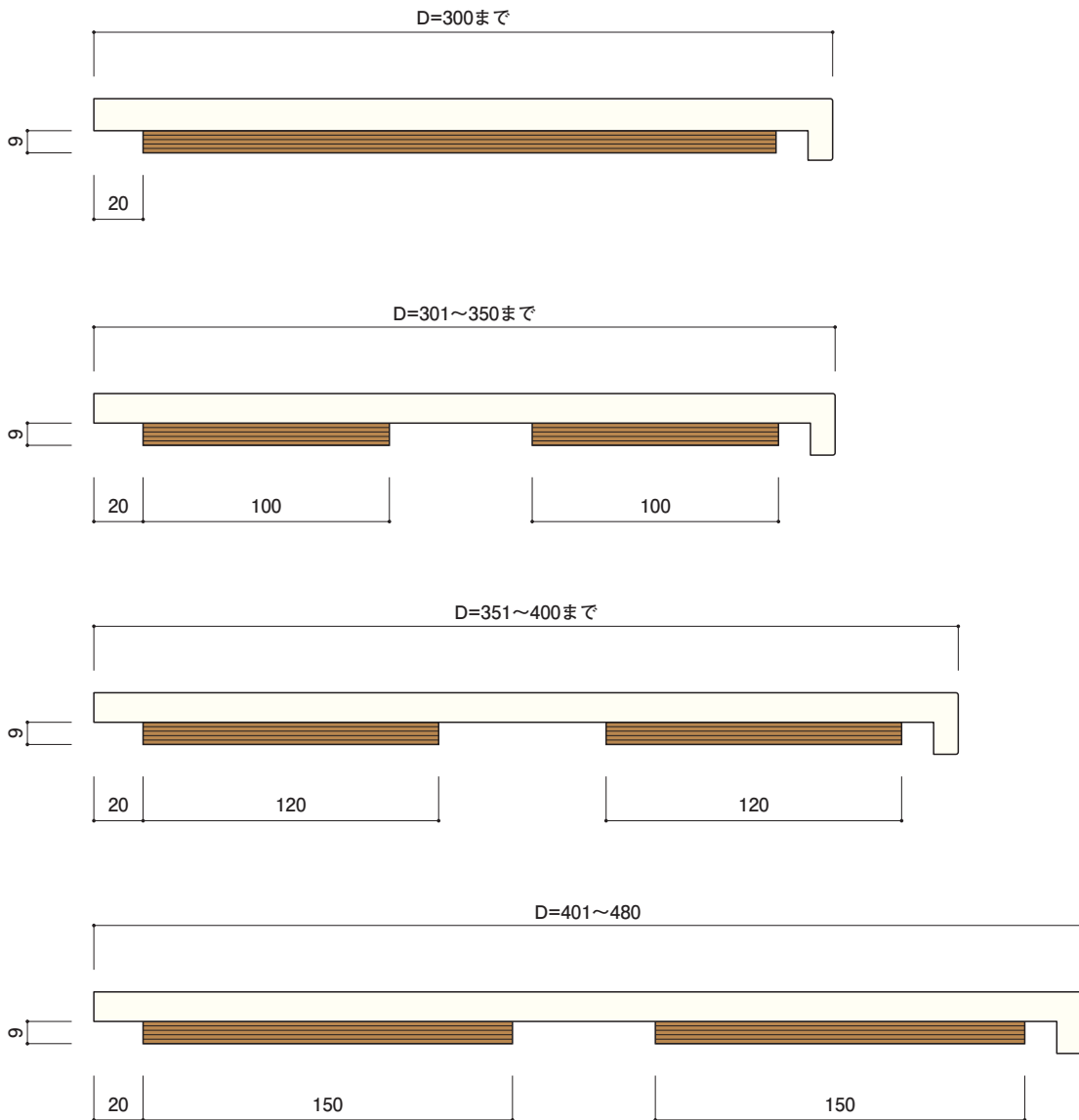
●シートを接着し、当て木をしてカッターで余分な部分をカットしてください。仕上げにヤスリがけをしてください。

※ 13mmはボックスA・300、480タイプ用です。



裏当材 (オプション)

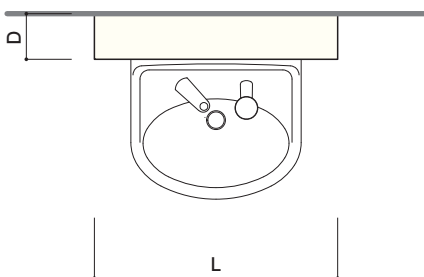
- 裏当材の素材はベニヤです。
- 下図はAタイプですが、B・Cタイプも同様です。
- CタイプはD=300までとなります。



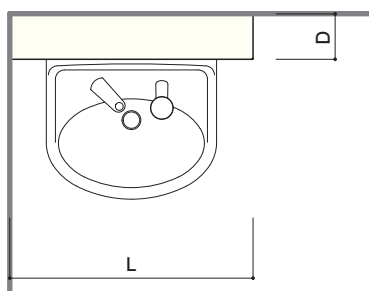
小口向き

小口の方向をご指示ください。

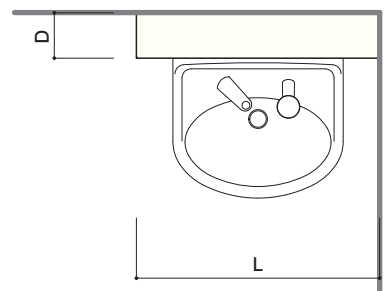
● 両小口



● 右小口



● 左小口



Wall protection materials

ガード材

コーナーガード

スレンダー開口枠・開口枠（サッシ枠加工タイプ）

ストレッチャーガード

KGR型ストレッチャーガード

ベッドガード

建具用キックガード

ガード材は、空間の完成度を高めます。

建築士やデザイナーの美意識に応え、多種多様なガード材を取り揃えました。

空間の質は、そこで過ごす時間の質を左右します。

そして居心地はディテールの積み重ねです。

カイダーは、安全性や意匠性など、内装のクオリティに貢献すべく、
多種多様なガード材をラインアップ。

もちろん、施工性や経済性などの側面もクリアしています。



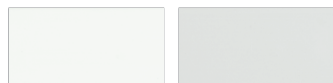
コーナーガード

抗菌仕様

単色は除く

表面仕上げのバリエーションも充実しています。

基準カラー：単色



W-6

GY-12

基準カラー：木粉色



カスタードウッド

キャラメルウッド

ローズアンバー

アンティークウォール

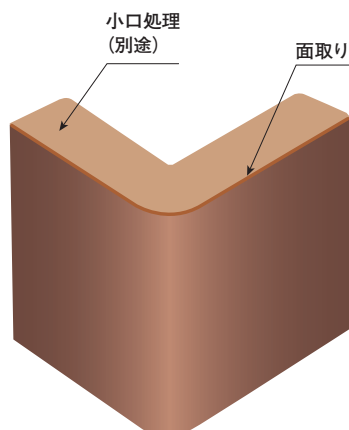
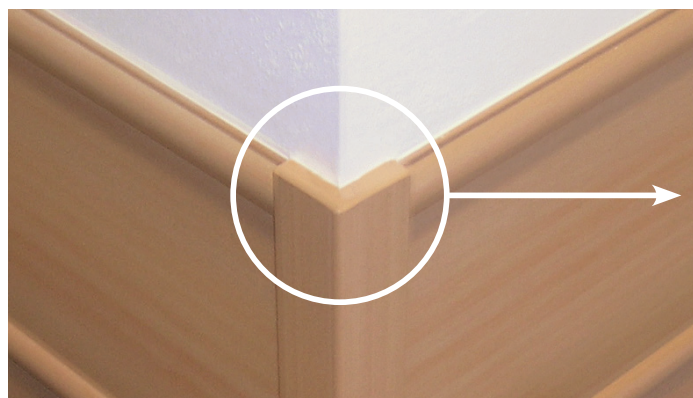
コーナーガード

商品名	サイズ (mm)	定尺 (mm)	価格 (円)			材料
			単色	木粉色	小口処理加工	
コーナーガード 31A	31 × 31 × 8.5	2,800	3,360/本 (1,200/m)	4,060/本 (1,450/m)		硬質樹脂 (低発泡)
コーナーガード 31B	31 × 31 × 10		4,060/本 (1,450/m)	4,620/本 (1,650/m)		硬質樹脂 (低発泡)
コーナーガード 50A	50 × 50 × 6.5		6,160/本 (2,200/m)	7,140/本 (2,550/m)	1,200/ヶ所	硬質樹脂 (高発泡)
コーナーガード 50B	50 × 50 × 10		7,140/本 (2,550/m)	8,120/本 (2,900/m)		硬質樹脂 (低発泡)
SC型コーナーガード 50A	50 × 50 × 8.5		6,860/本 (2,450/m)	7,840/本 (2,800/m)		硬質樹脂 (低発泡)
SC型コーナーガード 50B	50 × 50 × 10		7,840/本 (2,800/m)	8,680/本 (3,100/m)		硬質樹脂 (低発泡)

備考

- 小口の仕上げが可能です (別途)。
- 推奨接着剤はP.165「接着剤・補修材」をご参照ください。
- 施工方法については弊社ウェブサイトをご確認ください。

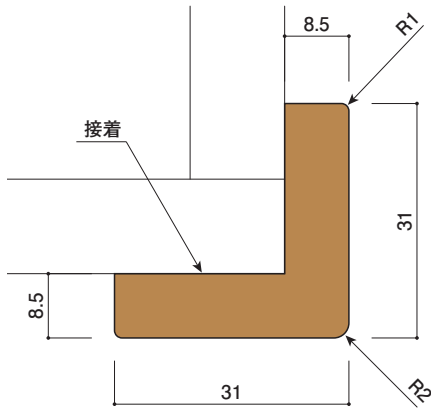
小口処理加工



31A

1:1 scale

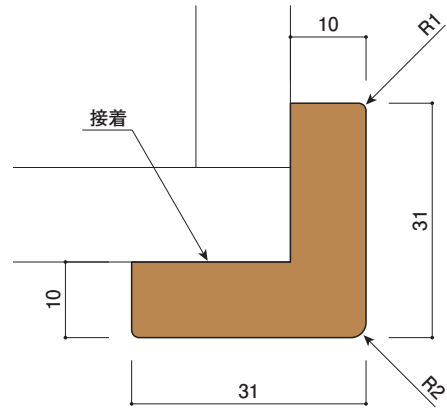
少数在庫



31B

1:1 scale

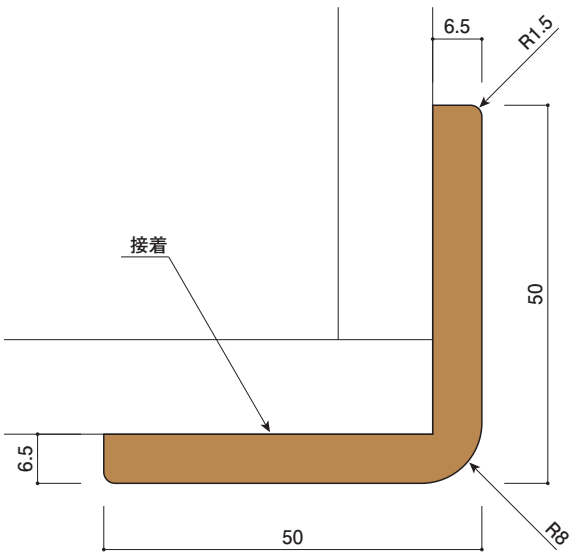
少数在庫



50A

1:1 scale

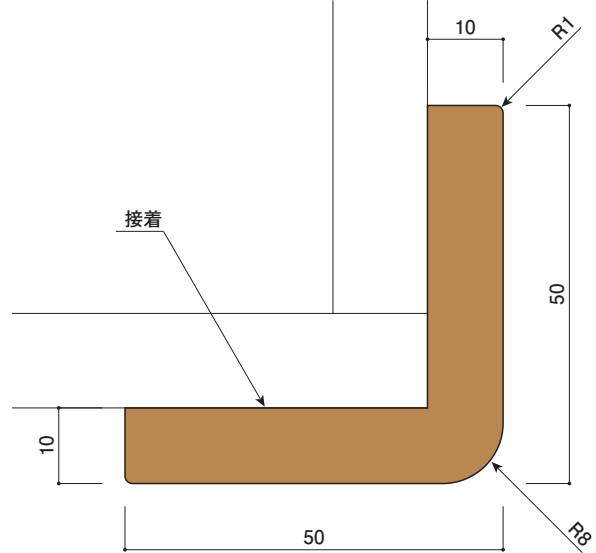
少数在庫



50B

1:1 scale

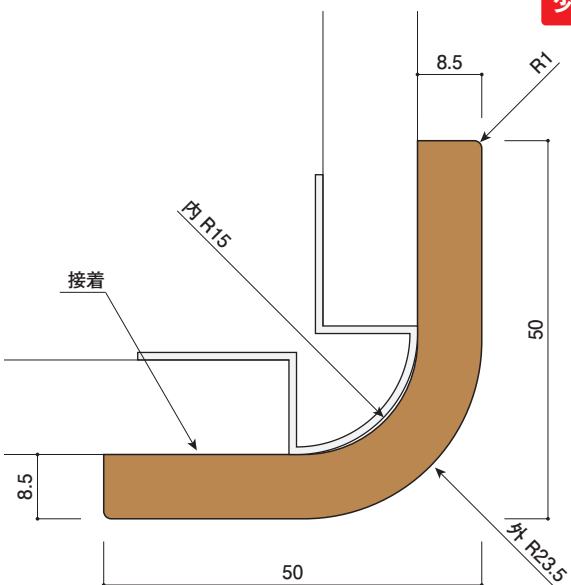
少数在庫



SC 50A

1:1 scale

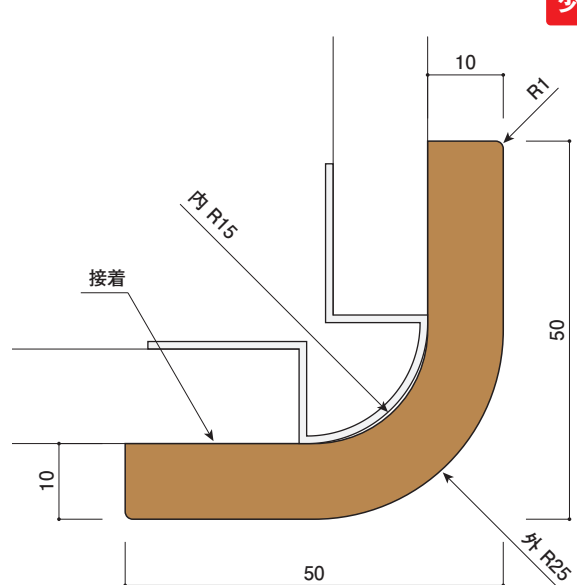
少数在庫



SC 50B

1:1 scale

少数在庫



コーナーガード

抗菌仕様

単色は除く

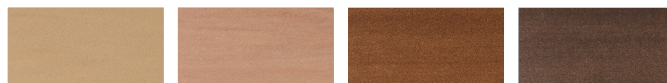
基準カラー:単色



W-6

GY-12

基準カラー:木粉色



カスタードウッド

キャラメルウッド

ローズアンバー

アンティークウォール

コーナーガード

【材質】硬質樹脂 (低発泡)

商品名	サイズ (mm)	定尺 (mm)	価格 (円)		
			単色	木粉色	小口処理加工
コーナーガード 30	30 × 30 × 5	2,800	2,800/本 (1,000/m)	3,500/本 (1,250/m)	
コーナーガード 30 135度			3,640/本 (1,300/m)	4,200/本 (1,500/m)	1,200/ヶ所
コーナーガード 50C	50 × 50 × 10		6,440/本 (2,300/m)	7,280/本 (2,600/m)	

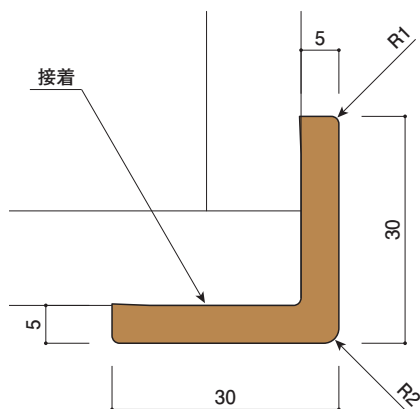
備考

- 小口の仕上げが可能です (別途)。
- 推奨接着剤はP.165「接着剤・補修材」をご参照ください。
- 施工方法については弊社ウェブサイトをご確認ください。

30

1:1 scale

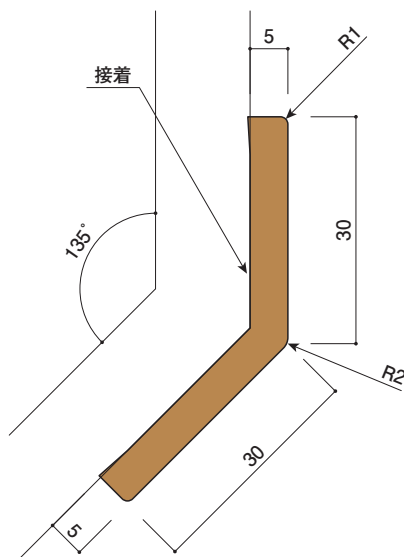
少数在庫



30 135度

1:1 scale

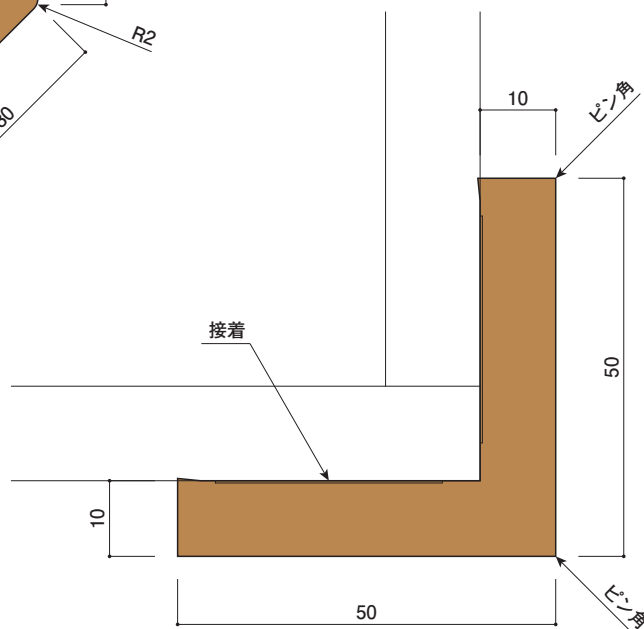
少数在庫



50C

1:1 scale

受注品



※建具枠のガード材としても、ご使用いただけます。

SB (スカートボード) 型コーナーガード

※SB型コーナーガードの詳細については、専用カタログをご参照ください。

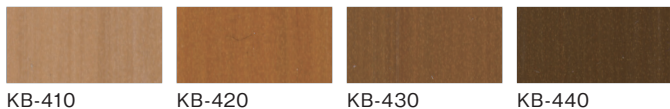
POINT

- 1 仕上げバリエーションが豊富。**
内装の壁の色や柄に対して、スムーズになじませるセレクションが可能です。
- 2 キズ、ヘコミ、衝撃に強い。**
低発泡材を使用した押出成型品です。他社の軟質系の素材とは、丈夫さが違います。
- 3 意匠性を重視しています。**
厚さ3mmまで薄く仕上げています。
- 4 定尺3mです。**
一般的な廊下の天井高さの場合、継ぎ目なしの施工が可能です。美しく仕上がります。
- 5 水や汚れにも強い。**
耐水性や耐薬品性に優れています。汚れにも強く、除去もスムーズです。手入れもラクです。
- 6 結露やカビなどが発生しにくい。**
ほとんど水や湿気を吸わないという特長があります。低発泡材を使用した押出成型品です。
- 7 変形による剥離現象が少ない。**
温度による膨張や収縮が小さく剥離現象も少ないです。

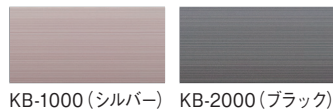
基準カラー：単色



基準カラー：木目調



基準カラー：メタル調 (135度は対応していません)



SB型コーナーガード

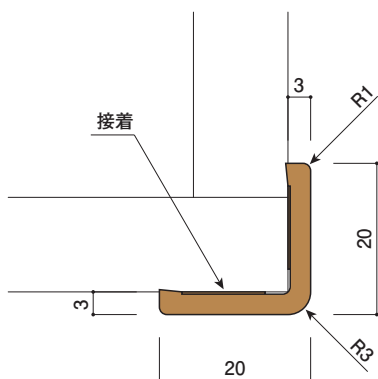
【材質】半硬質樹脂 (低発泡)

商品名	サイズ (mm)	定尺 (mm)	梱包数 (本)	価格 (円)		
				単色	木目調	メタル調
SB型コーナーガード	20×20×3	3,000	40	1,350/本 (450/m)	1,500/本 (500/m)	2,400/本 (800/m)
SB型コーナーガード 135度	20×20×3			2,100/本 (700/m)	2,550/本 (850/m)	—

SB型コーナーガード

1:1 scale

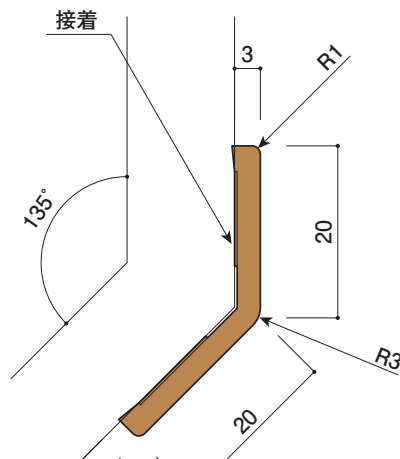
少数在庫



SB型コーナーガード 135度

1:1 scale

少数在庫



AP型コーナーガード

基準カラー:単色



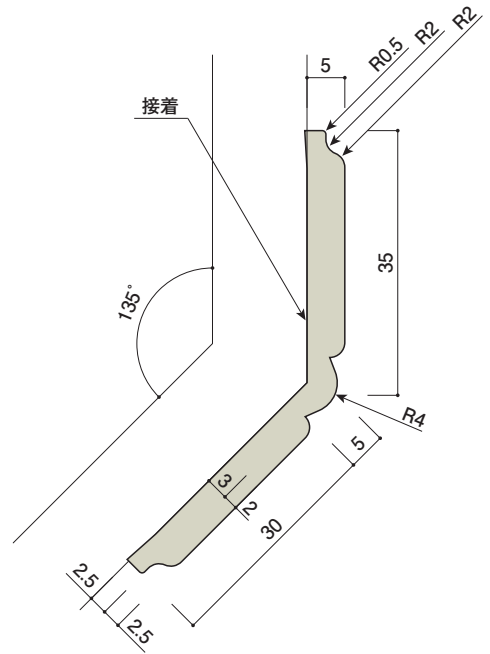
【材質】硬質樹脂 (低発泡)

商品名	サイズ (mm)	定尺 (mm)	梱包数(本)	価格 (円)
AP型コーナーガード	35 × 35 × 5	2,300	16	2,760/本 (1,200/m)
AP型コーナーガード 135度	35 × 35 × 5	—	—	3,450/本 (1,500/m)

AP型コーナーガード 135度

1:1 scale

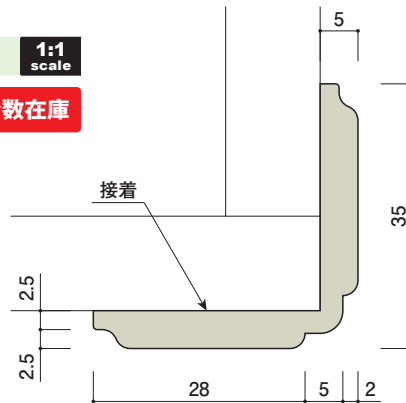
少数在庫



AP型コーナーガード

1:1 scale

少数在庫



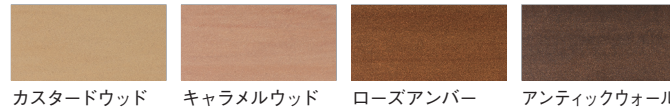
カイダー・クッションコーナーガード

軟質樹脂を中空成型し、優れた衝撃吸収構造で安全性に優れています。

基準カラー:単色



基準カラー:木目色



【材質】硬質樹脂+軟質樹脂 (2色成型)

商品名	サイズ (mm)	定尺 (mm)	価格 (円)	
			本体	小口キャップ
カイダー・クッションコーナーガード	30 × 30 × 10	3,000	5,400/本 (1,800/m)	220/ヶ

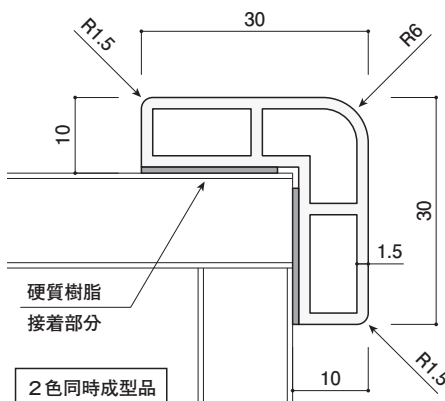
備考

●本体と小口キャップの出荷元が異なります。

納まり例

1:1 scale

在庫限定品



小口キャップ (軟質樹脂)

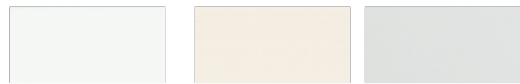


⚠ 施工上の注意

小口キャップは上下共取付けてください。

スレンダー開口枠

基準カラー：単色 受注カラー：単色



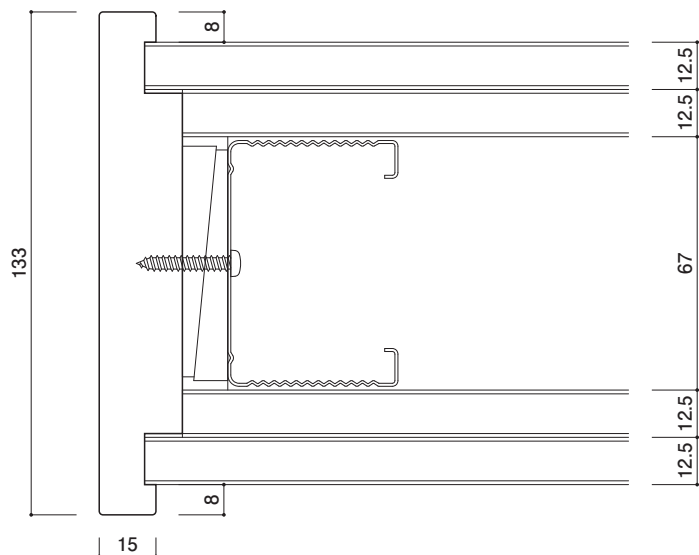
W-6 C-3 GY-12

受注カラー
対応可

少数在庫

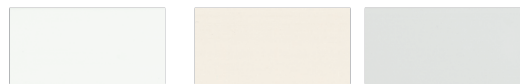
【材質】硬質樹脂（高発泡）

商品名	サイズ (mm)	定尺 (mm)	受注数量 (m)	価格 (円)	
				基準カラー	受注カラー
スレンダー開口枠	133 × 15	2,600	300~	11,700/本 (4,500/m)	12,220/本 (4,700/m)



開口枠（サッシ枠加工タイプ）

基準カラー：単色 受注カラー：単色



W-6 C-3 GY-12

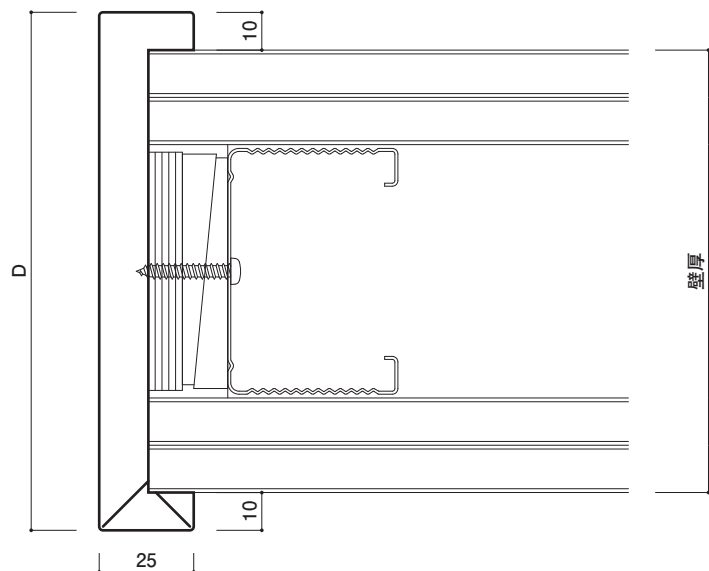
受注カラー
対応可

【材質】硬質樹脂（高発泡）

商品名	Dサイズ (mm)	受注数量 (m)	価格 (円)			
			基準カラー		受注カラー	
			ベニヤなし	ベニヤ付き	ベニヤなし	ベニヤ付き
開口枠（サッシ枠S-220号加工品）	175まで	300~	7,700/m	8,700/m	8,100/m	9,100/m

備考

●納期についてはお問い合わせください。 ●受注カラーが受注数量に満たない場合もご相談ください。



ストレッチャーガード

抗菌仕様

単色は除く

病院やホテルのバックヤードに最適です。

基準カラー: 単色



W-6 GY-12

基準カラー: 木粉色



カスタードウッド キャラメルウッド ローズアンバー アンティークウォール

ストレッチャーガード

商品名	サイズ (mm)	定尺 (mm)	価格 (円)			材質
			単色	木粉色	直角出隅加工代 (使用材代は除く)	
SC型ストレッチャーガード H-150	150×6	2,000	5,100/本 (2,550/m)	5,900/本 (2,950/m)	900/ヶ所	硬質樹脂 (低発泡)
FM型モール H-175	175×7		5,500/本 (2,750/m)	5,900/本 (2,950/m)	900/ヶ所	硬質樹脂 (高発泡)
B型ストレッチャーガード H-200	200×8		5,100/本 (2,550/m)	5,500/本 (2,750/m)	900/ヶ所	硬質樹脂 (低発泡)

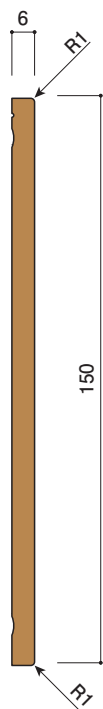
備考

- 直角出隅加工代は使用材代を除いた価格です。
- 直角出隅役物のサイズは195×195です。
- 直角出隅役物は受注後の加工です。
- 推奨接着剤はP.165「接着剤・補修材」をご参照ください。
- 施工方法については弊社ウェブサイトをご確認ください。

SC型ストレッチャーガード

1:2 scale

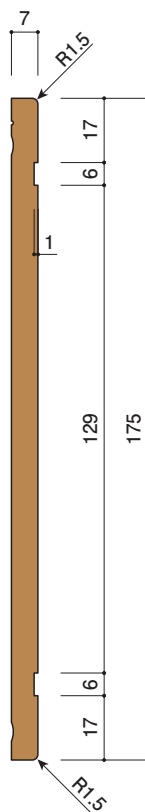
少数在庫



FM型モール

1:2 scale

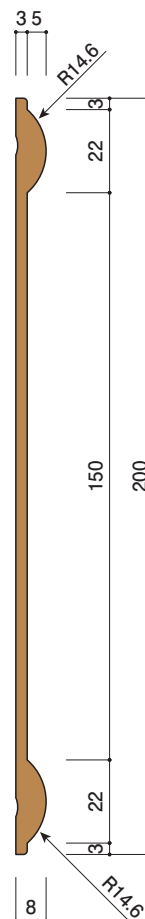
少数在庫



B型ストレッチャーガード

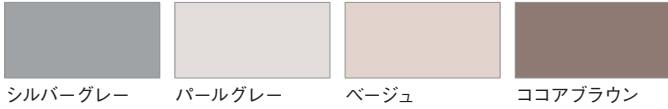
1:2 scale

少数在庫



KGR型ストレッチャーガード

基準カラー：単色



基準カラー：木目調



KGR型ストレッチャーガード

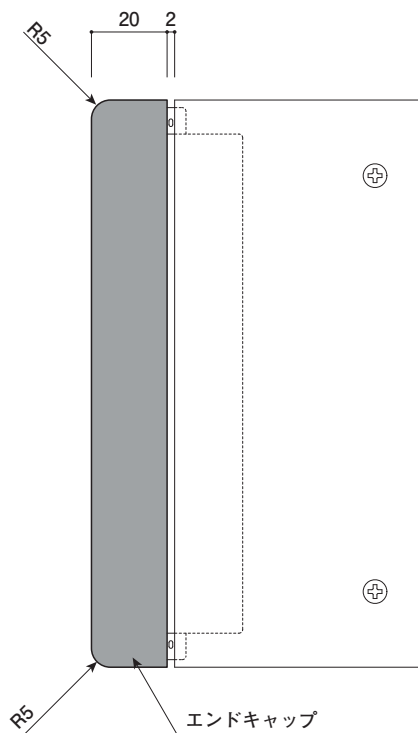
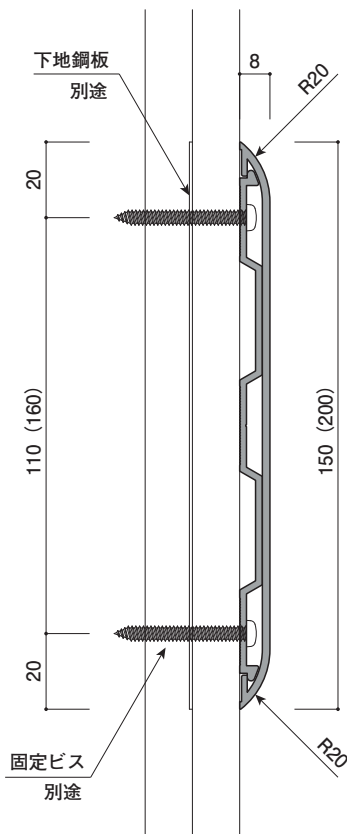
【材質】硬質樹脂

商品名	サイズ (mm)	定尺 (mm)	価格 (円)	
			単色	木目調
KGR型ストレッチャーガード H-150	150 × 8	フタ：2,000 ベース：1,950	8,000/本 (4,000/m)	8,600/本 (4,300/m)
90度出隅コーナー	—	—	1,000/ヶ	1,200/ヶ
135度出隅コーナー	—	—	1,200/ヶ	1,400/ヶ
中間ジョイント	—	—	800/ヶ	1,100/ヶ
エンドキャップ	—	—	700/ヶ	900/ヶ
KGR型ストレッチャーガード H-200	200 × 8	フタ：2,000 ベース：1,950	10,000/本 (5,000/m)	11,600/本 (5,800/m)
90度出隅コーナー	—	—	1,400/ヶ	1,700/ヶ
135度出隅コーナー	—	—	1,600/ヶ	1,900/ヶ
中間ジョイント	—	—	1,000/ヶ	1,200/ヶ
エンドキャップ	—	—	900/ヶ	1,100/ヶ

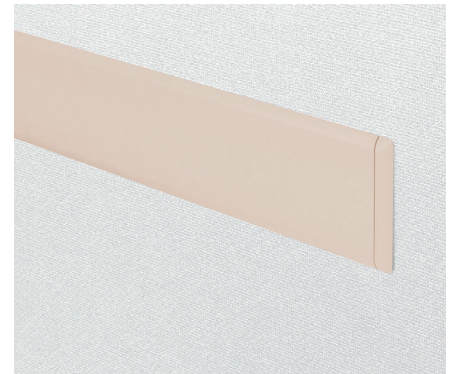
KGR型ストレッチャーガード

1:2 scale

少数在庫



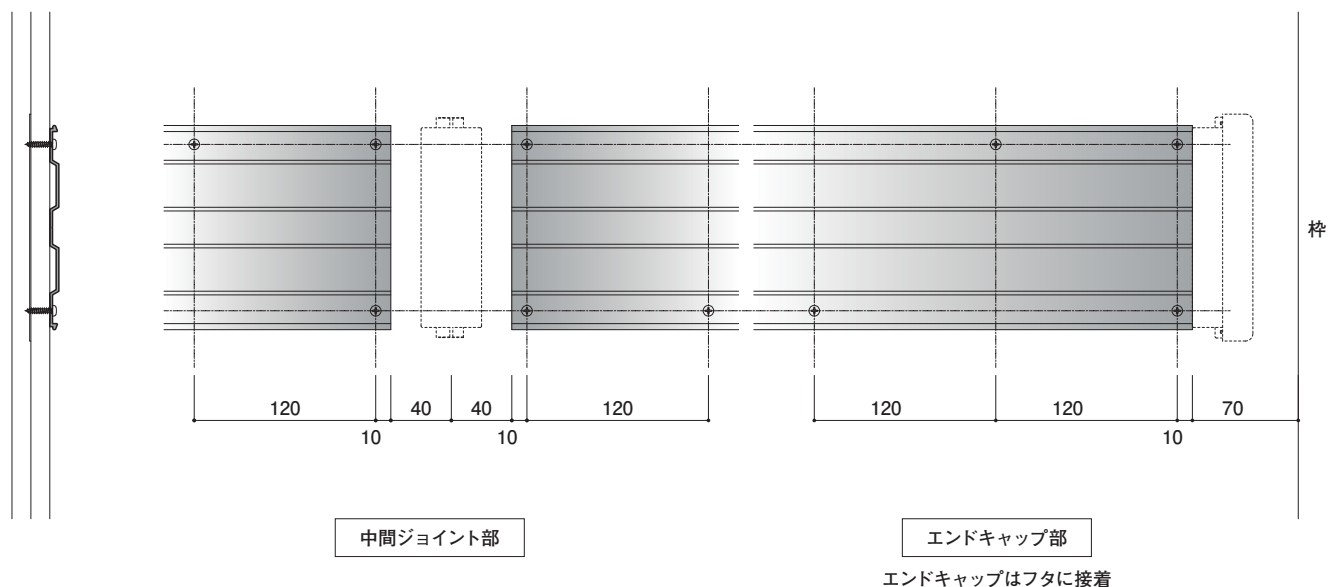
エンドキャップ



90度出隅 / 135度出隅



KGA型ストレッチャーガード施工要領



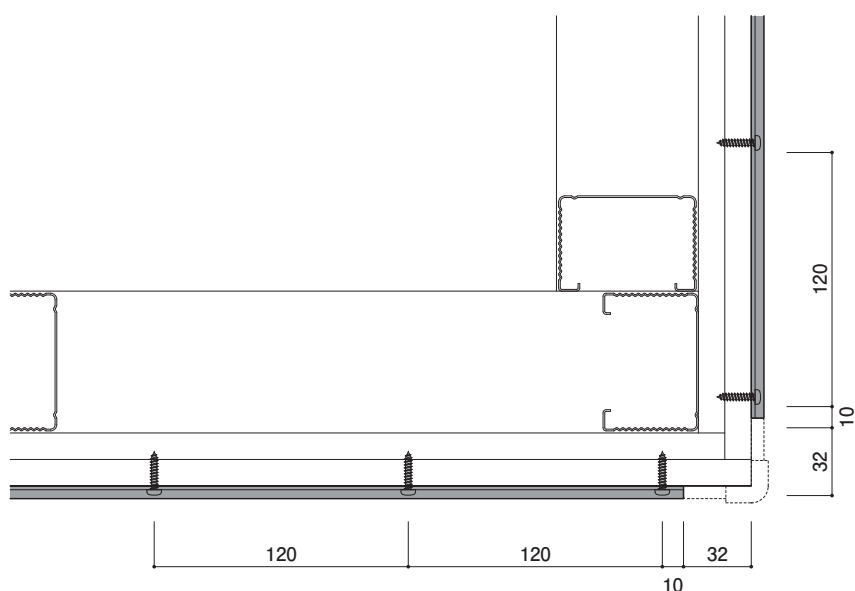
エンドキャップはフタに接着

● エンドキャップ部 ※入隅部も同様です。

枠もしくは壁から70mm離れた位置がベース端部です。
ビスは端部から10mmの位置、その後は120mmピッチで固定してください(チドリ)。
エンドキャップはフタに接着(アロンアルファ等)するので、壁面には固定しないでください。

● 中間ジョイント部

ジョイント材の芯から40mmずつ離れた位置がベース端部です。
ビスは端部から10mmの位置、その後は120mmピッチで固定してください(チドリ)。



● 出隅コーナー部

壁から32mm離れた位置がベース端部です。
ビスは端部から10mmの位置、その後は120mmピッチで固定してください(チドリ)。

● フタ・ベース接着

フタのズレ防止のため、フタとベースをGクリヤーで接着してください。全面接着の必要はありません。必要に応じて点付けてください。

ベッドガード

抗菌仕様

単色は除く

壁面を、ベッドの接触によるキズから守ります。

POINT

1

スッキリした印象。

小口を曲げ加工で仕上げているので、スッキリした印象です。

2

コストパフォーマンス。

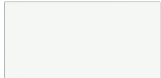
コストパフォーマンスに優れています。

3

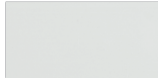
馴染みやすい。

肉厚が6mmと薄く、壁面に馴染みやすい商品です。

基準カラー：単色



W-6



GY-12

基準カラー：木粉色



カスタードウッド



キャラメルウッド



ローズアンバー



アンティークウォール

ベッドガード

【材質】硬質樹脂（低発泡）

商品名	規格 (mm)	定尺 (mm)	価格 (円) (小口加工代含む)	
			単色	木粉色
ベッドガード (SC型ストレッチャーH-150)	150×6	1,200	6,800/本	7,200/本

備考

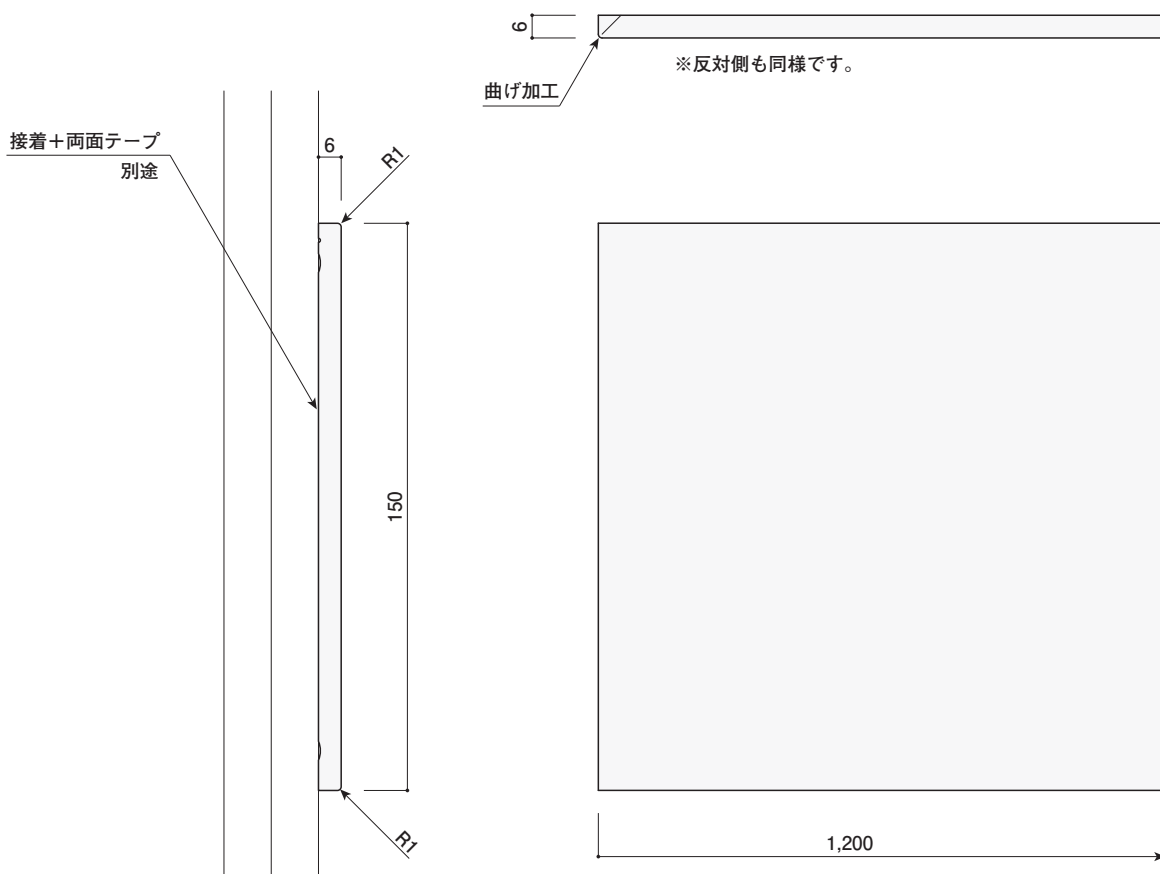
- 小口加工代を含む価格です。
- 推奨接着剤はP.165「接着剤・補修材」をご参照ください。

ベッドガード (SC型ストレッチャーH-150)

1:2 scale

少数在庫

加工品



9

ガード材

コーナーガード

スレンダー開口枠・開口枠 (サッシ枠加工タイプ)

ストレッチャーガード

KGR型ストレッチャーガード

ベッドガード

建具用キックガード

建具用キックガード

鉄扉、木建の保護材などに。

基準カラー:木粉色



カスタードウッド キャラメルウッド インディウッド アンバーメープル ローズアンバー アンティークウォール

建具用キックガード

商品名	サイズ (mm)	定尺 (mm)	価格 (円)
建具用キックガード (SB型巾木)	330×2	1,300	3,120/本 (2,400/m)

備考

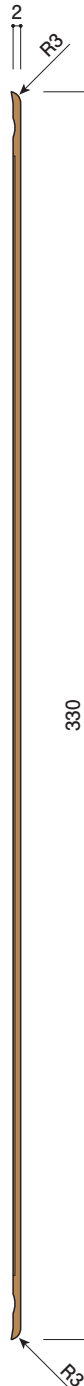
- 木目 (木粉) 限定です。
- 高さカット (別途) も可能です。その場合、加工日数がかかります。
- 推奨接着剤はP.165「接着剤・補修材」をご参照ください。

建具用キックガード (SB型巾木)

1:2
scale

在庫限定品

2023年に取扱いを終了する予定です。



アイコンの説明

少数在庫

少数の在庫があります。
多数の場合はご注文に基づき生産いたします。
在庫・納期についてはお問い合わせください。

受注品

一定量のご注文をいただいた場合に対応可能です。
納期についてはお問い合わせください。
サンプルは形状見本のみです。
色についてはお問い合わせください。

加工品

加工を伴う商品です。
数量に限らずご注文いただけます。
納期についてはお問い合わせください。

在庫限定品

在庫限りの販売となりますので
在庫をお問い合わせの上、ご注文ください。

受注カラー 対応可

「基準カラー」の他に、一定数量以上のご注文を
いただいた場合に「受注カラー」が対応可能です。
納期についてはお問い合わせください。

シート 専用

シート貼り専用です。
弊社にて購入可能なオレフィンシートに限ります。
ご注文に基づき生産いたします。
納期についてはお問い合わせください。

製品・製造ロットにより色柄に多少の差異が生じることがあります。

Wood wall panel

壁面化粧材

壁見切（モール）

腰壁くん

SB化粧見切材

耐傷性や防汚性に優れたオリジナル製品です。

デザイン性を持ち、丈夫な「腰壁くん」。特に医療施設で人気です。

1998年に発売されたオリジナル製品です。無機的な白い空間から、くつろげるホテルのような空間へ。そんな医療施設のトレンドを先取りしています。安全・清潔・快適が必須という病院などのプロジェクトで、着実に支持を獲得し、首都圏の大規模な病院では、ほとんどの案件で導入実績を持っています。またリフォーム市場の拡大に合わせ、住宅用の建材としても人気。



壁見切 (モール)

掃除のしやすさも魅力です。

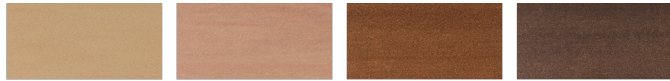
基準カラー: 単色



W-6

GY-12

基準カラー: 木粉色



カスタードウッド

キャラメルウッド

ローズアンバー

アンティックウォール

壁見切 (モール)

商品名	サイズ (mm)	定尺 (mm)	価格 (円)			材質
			単色	木粉色	直角出隅加工代 (使用材代は除く)	
壁見切 8×8	8×8	2,000	700/本 (350/m)	—	600/ヶ所	硬質樹脂 (ソリッド)
壁見切 10×6	10×6		700/本 (350/m)	800/本 (400/m)	600/ヶ所	硬質樹脂 (低発泡)
壁見切 10×6 (面取タイプ)	10×6		700/本 (350/m)	800/本 (400/m)	600/ヶ所	硬質樹脂 (低発泡)
壁見切 22×8	22×8		1,400/本 (700/m)	1,600/本 (800/m)	650/ヶ所	フタ・ベース共通 硬質樹脂 (低発泡)
壁見切 25×8	25×8		1,600/本 (800/m)	1,800/本 (900/m)	650/ヶ所	フタ・ベース共通 硬質樹脂 (低発泡)
壁見切 40×8	40×8		2,100/本 (1,050/m)	2,300/本 (1,150/m)	650/ヶ所	硬質樹脂 (高発泡)
FM型モール H-50	50×7		2,500/本 (1,250/m)	2,700/本 (1,350/m)	650/ヶ所	硬質樹脂 (高発泡)

備考

- 直角出隅加工代は使用材代を除いた価格です。
- 直角出隅役物のサイズは195×195です。
- 直角出隅役物は受注後の加工です。
- 推奨接着剤はP.165「接着剤・補修材」をご参照ください。
- フタとベースに分かれている部材ではベースの色がフタと異なる場合がありますが用途上問題ありませんので、ご了承ください。
- 施工方法については弊社ウェブサイトをご確認ください。

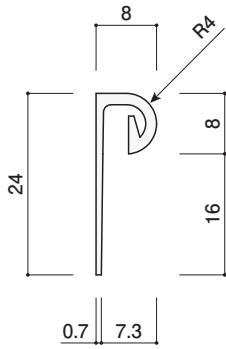


壁見切 8×8

1:1 scale

※カラーは単色のみです。

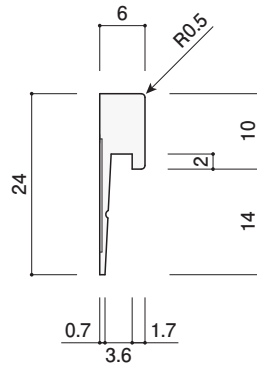
少数在庫



壁見切 10×6

1:1 scale

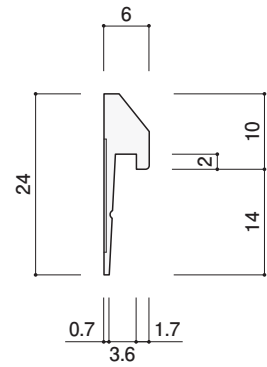
少数在庫



壁見切 10×6 (面取タイプ)

1:1 scale

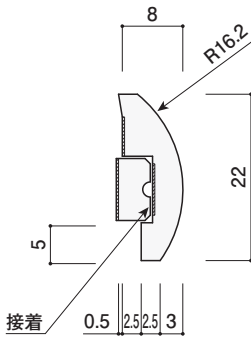
少数在庫



壁見切 22×8

1:1 scale

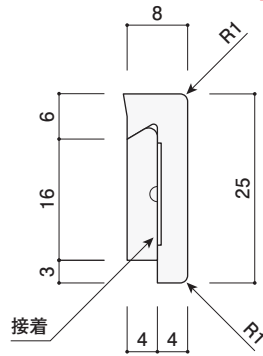
少数在庫



壁見切 25×8

1:1 scale

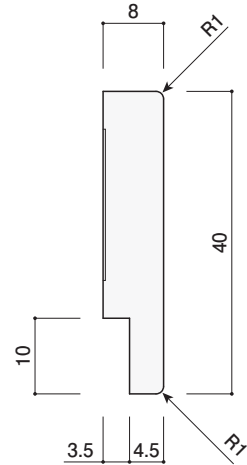
少数在庫



壁見切 40×8

1:1 scale

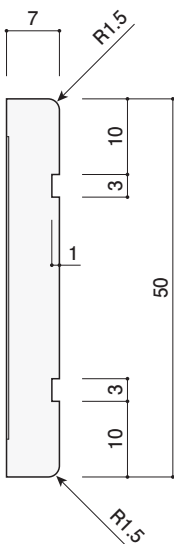
少数在庫



FM型モール H-50

1:1 scale

少数在庫



自由にパーツを組み合わせて仕上げます。

POINT

1

品質が安定しています。

工場の製造により、一定の品質が保てます。2次加工などの対応も可能です。

2

耐水性や耐薬品性に優れています。

中性洗剤での清掃が可能です。消毒液などによる色落ちの心配もありません。さらに結露によるカビやダニの発生を防止します。

3

経年変化に強い。

天然木と違い、ペンキ剥がれ、ササクレ、トゲの発生することがありません。

4

耐傷性能に優れています。

シート貼り製品では、衝突によって下地の露出が発生します。当製品は硬質ムク材ですので、その心配はありません。ストレッチャー・車イスなどの衝突・接触によるキズや汚れを防止します。

基準カラー:木粉色



カスタードウッド キャラメルウッド ローズアンバー アンティックウォール

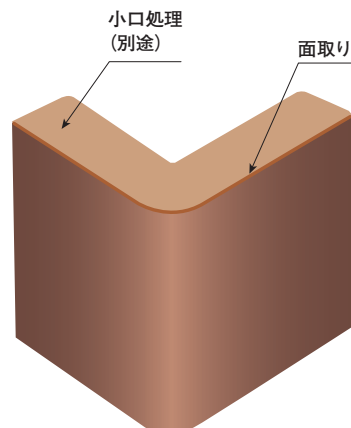
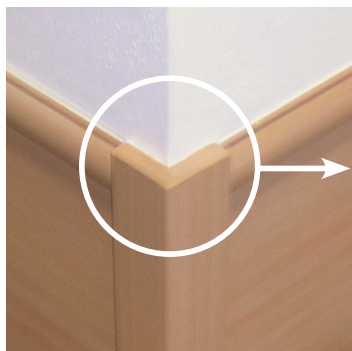
腰壁くん (腰壁ユニット用 モール・巾木・パネル・コーナー)

商品名	サイズ (mm)	定尺 (mm)	梱包数 (本)	価格 (円)		材質
				本体	小口処理加工	
壁見切 40×8	40×8	2,000	20	2,300/本 (1,150/m)	—	硬質樹脂 (高発泡)
壁見切 25×8	25×8		—	1,800/本 (900/m)	—	硬質樹脂 (低発泡)
フローリング巾木 H-60B	60×6	1,150	—	2,700/本 (1,350/m)	—	硬質樹脂 (高発泡)
SC型巾木 H-60	60×6		20	2,300/本 (1,150/m)	—	硬質樹脂 (低発泡)
腰壁パネル150タイプ	312×3	1,150	20	3,200/枚	—	硬質樹脂 (低発泡)
腰壁パネル220タイプ	231×3		30	2,450/枚	—	硬質樹脂 (低発泡)
コーナーガード31B	31×31×10	2,800	—	4,620/本 (1,650/m)	1,200/ヶ所	硬質樹脂 (低発泡)

備考

- コーナーガードは小口の仕上げが可能です (別途)。
- 施工方法については弊社ウェブサイトをご確認ください。
- 推奨接着剤はP.165「接着剤・補修材」をご参照ください。

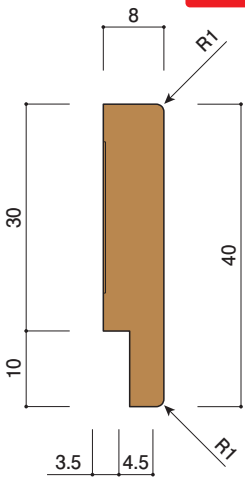
小口処理加工



壁見切 40×8

1:1 scale

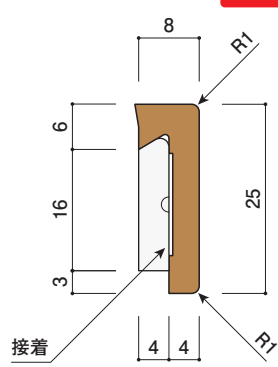
少数在庫



壁見切 25×8

1:1 scale

少数在庫

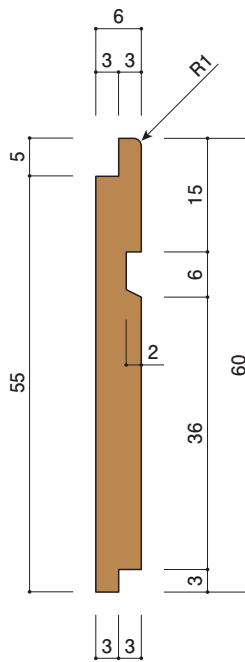


フローリング巾木 H-60B

1:1 scale

少数在庫

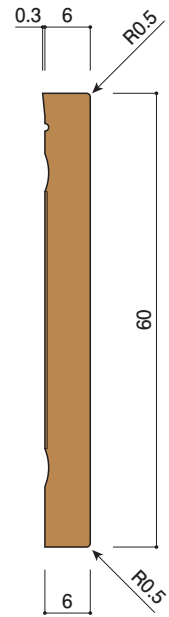
加工品



SC型巾木 H-60

1:1 scale

少数在庫

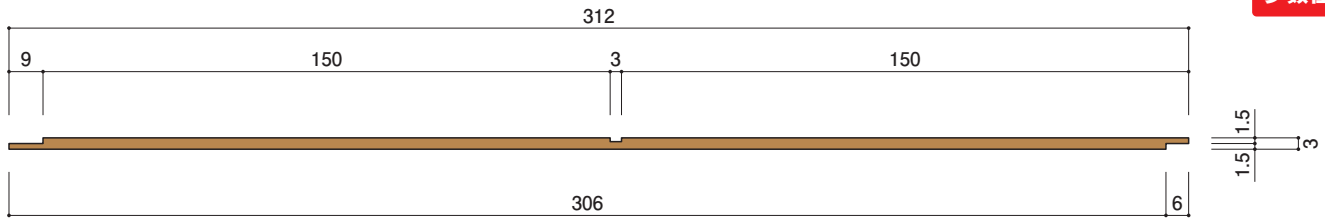


腰壁パネル 150タイプ

1:2 scale

※mあたりの必要枚数：3.3枚

少数在庫

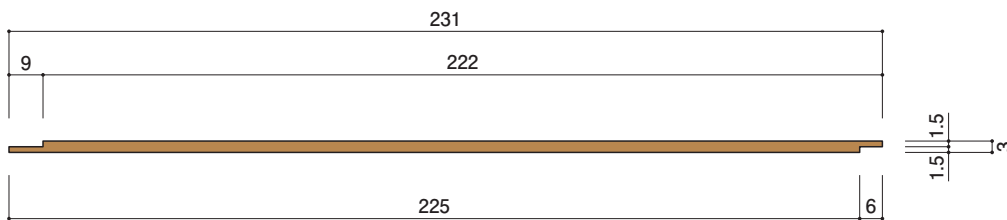


腰壁パネル 220タイプ

1:2 scale

※mあたりの必要枚数：4.5枚

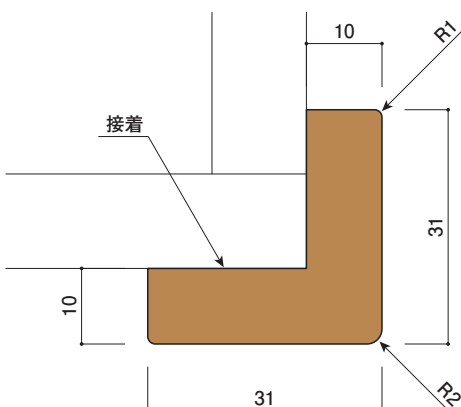
少数在庫



コーナーガード31B

1:1 scale

少数在庫



SB化粧見切材

基準カラー：単色



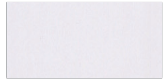
KB-310

KB-320

KB-330

KB-340

KB-350



KB-360

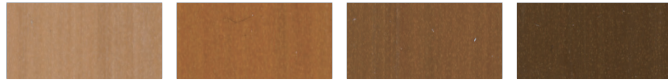
KB-370

KB-380

KB-390

KB-400

基準カラー：木目調



KB-410

KB-420

KB-430

KB-440

SB化粧見切材

【材質】硬質樹脂（ソリッド）

商品名	サイズ (mm)	定尺 (mm)	価格(円)		
			単色	木目調	直角出隅加工代 (使用材代は除く)
SB化粧見切 (丸型)	7×16	3,000	1,500/本 (500/m)	1,650/本 (550/m)	600/ヶ所
SB化粧見切 (角型)	6×16				

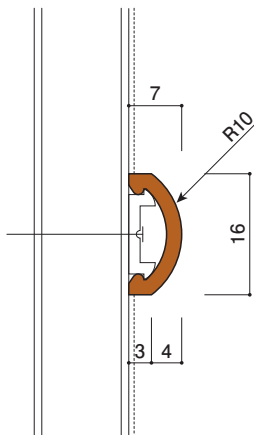
備考

- 化粧見切材は、建具三方枠のチリ(平均10mm)に納まる寸法です。
- 直角出隅加工代は使用材代を除いた価格です。
- 直角出隅役物のサイズは195×195です。
- 直角出隅役物は受注後の加工です。
- 推奨接着剤はP.165「接着剤・補修材」をご参照ください。

SB化粧見切材 (丸型)

1:1
scale

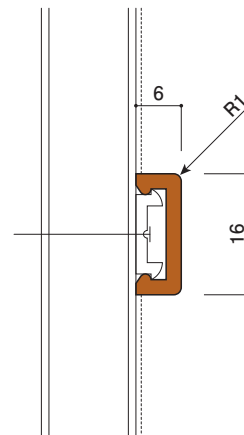
少数在庫



SB化粧見切材 (角型)

1:1
scale

少数在庫



Bedside multi port panel

メディカル コンソールボックス

スマートメディカルコンソール

横型メディカルコンソール

最大の特長は、コストフォーバリューです。

さまざまなパーツを自由に組み合わせることができ、設計の自由度が大きいのも魅力。



スマートメディカルコンソール

凹凸の少ないシンプルな形状で、どのような内装にも溶け込みます。

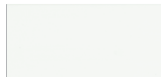
少数在庫

加工品

POINT

1	設備が選べます。 コンセント・インターホン・医療ガス設備など組み込み設備やメーカーが自由に選択できます。	5	コストパフォーマンス。 費用対効果に優れています。
2	壁に穴を開ける必要がありません。 天井から配線・配管ができます。	6	耐薬品性。 耐薬品性に優れています。
3	医療作業がスムーズです。 出幅が薄く、枕元のスペースが広くとれます。	7	絶縁性。 硬質合成樹脂のため、絶縁性に優れています。
4	リフォーム工事にも活躍。 既存の病院での改修・改装工事にも役立ちます。		

基準カラー: 単色



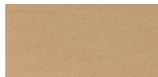
W-6

※納まり例①の腰壁パネルには対応していません。

基準カラー: 木粉色



ロマンスオーク



カスタードウッド



キャラメルウッド



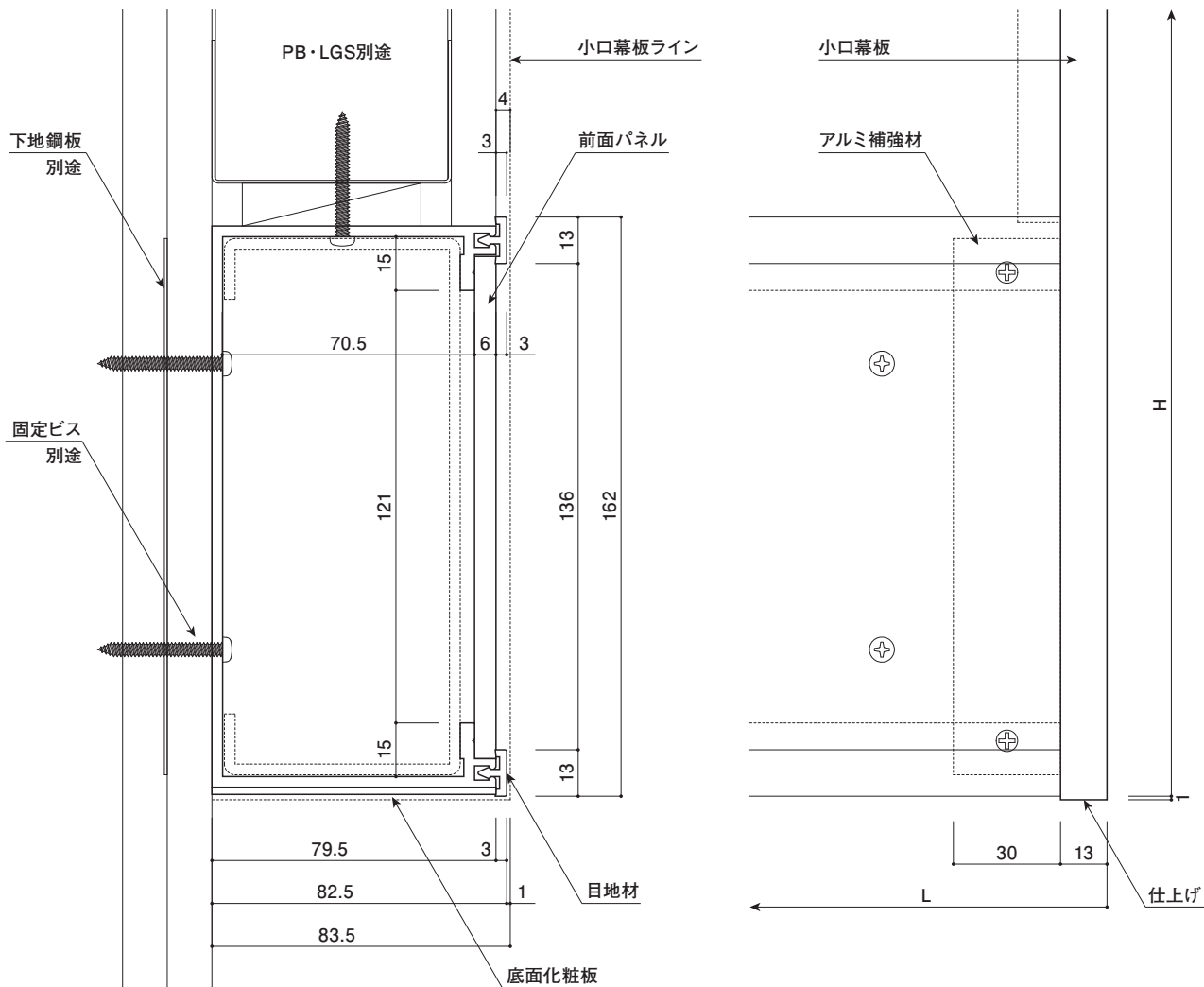
ローズアンバー

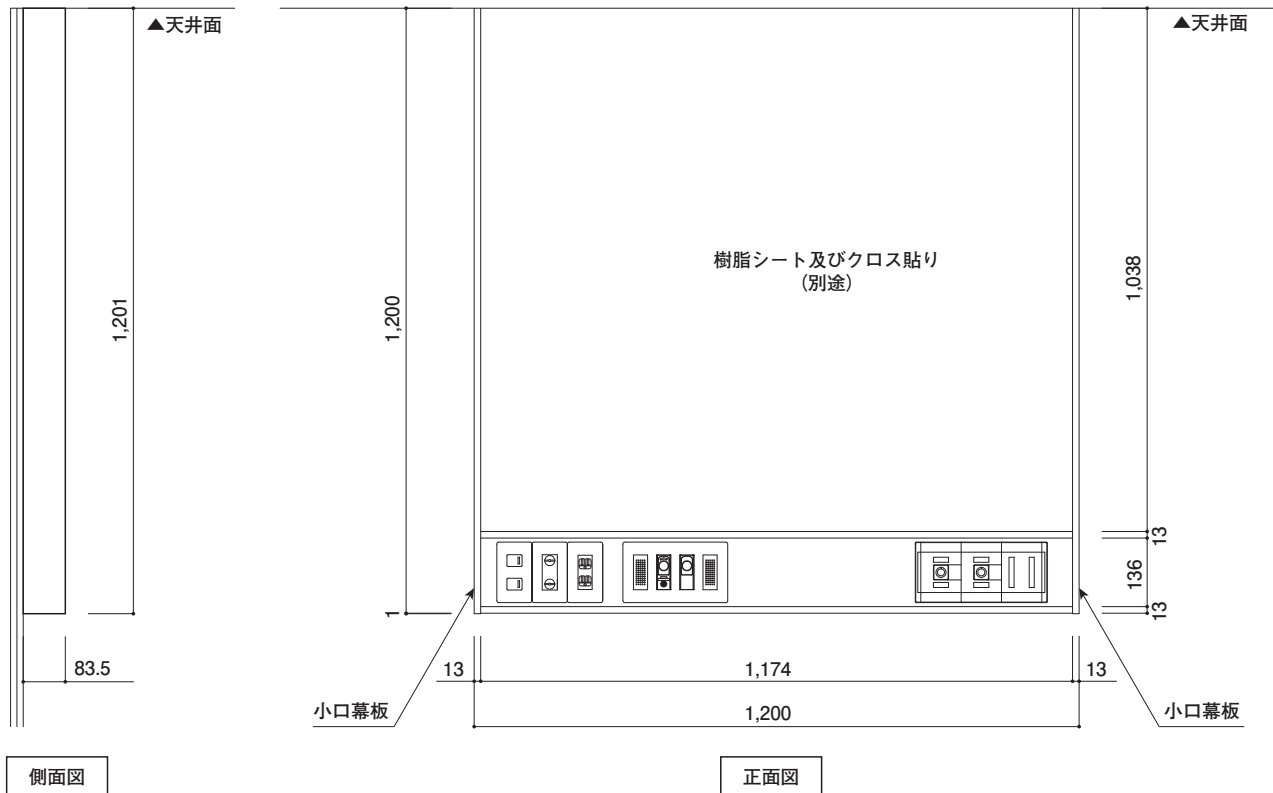


アンティークウォール

スマートメディカルコンソール

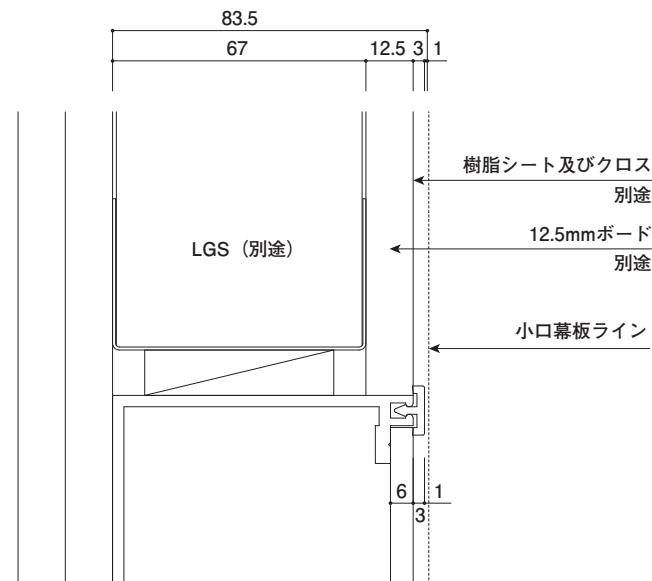
1:2 scale





側面図

正面図



⚠ 施工上の注意点

樹脂シート及びクロス貼りの納まりの場合は、12.5mmボードを使用してください。
各設備機器についてはボックス内の壁側に、専用のボックスを利用して固定してください。前面パネルへの固定は不可です。

上記の参考価格

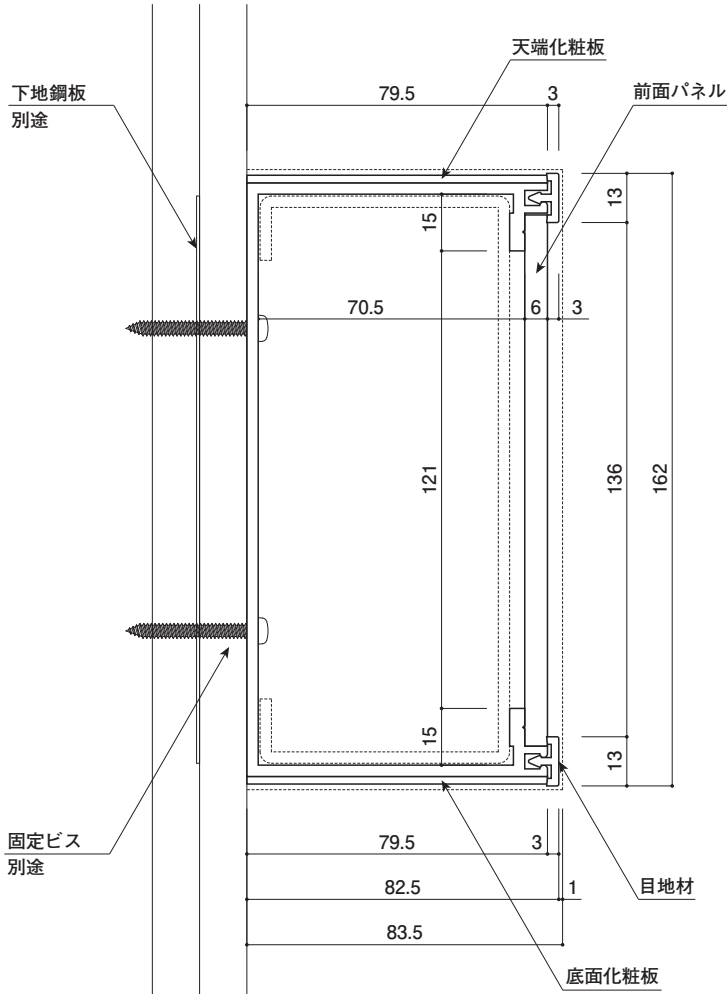
【材質】 本体：硬質樹脂（ソリッド） 前面パネル：硬質樹脂（低発泡） 小口幕板：硬質樹脂（高発泡）

部材名	サイズ (mm)	定尺 (mm)	使用数量		価格 (円)	
			長さ (mm)	数量	m 当り	1台 当り
本体（前面パネル、目地材、底面化粧板含む）	162 × 82.5	物件対応	1,174	1本	20,000	23,480
小口幕板（ベニヤ貼別途）	83.5 × 13		1,201	2枚	3,500	8,400
樹脂シート及びクロス	—	—	—	—	—	別途
合計						31,880

- 備考
- 補強材を含んだ価格です。
 - 弊社工場で医療ガス・各電気機器設置用の穴あけ加工まで行います（ただし各設備の器具や設置費用は含んでおりません）。
 - アームライトや設備機器などの鋼板下地は別途となります。
 - 小口幕板のベニヤ貼り 1,000/m
 - ご注文より45日程度かかります。
 - 取付用の下地があることを必ずご確認ください(本体固定には木下地やLGSなどが必要です)。
 - LGS工事やボード工事は全て当社外工事です。

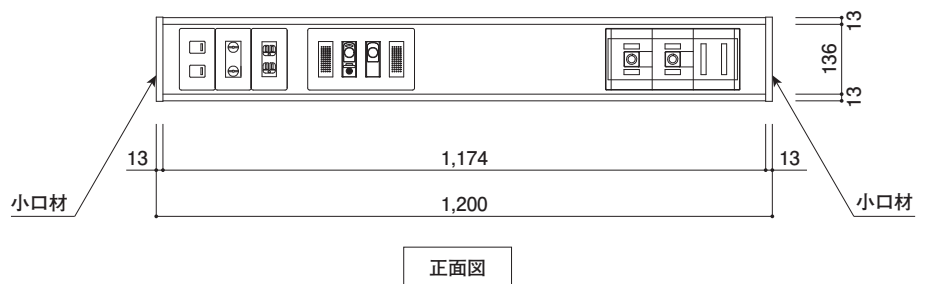
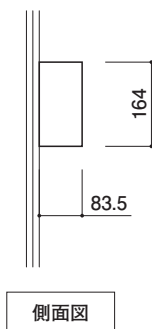
納まり例③ 横型メディカル仕様の場合

1:2
scale



⚠ 施工上の注意点

各設備機器についてはボックス内の壁側に、専用のボックスを利用して固定してください。前面パネルへの固定は不可です。



上記の参考価格

部材名	サイズ (mm)	定尺 (mm)	価格 (円)
本体 (前面パネル、目地材、化粧板、小口材含む)	162 × 82.5	物件対応	24,000/m

備考

- 補強材を含んだ価格です。
- 弊社工場で医療ガス・各電気機器設置用の穴あけ加工まで行います (ただし各設備の器具や設置費用は含んでおりません)。
- アームライトや設備機器などの鋼板下地は別途となります。
- **ご注文より45日程度かかります。**
- 取付用の下地があることを必ずご確認ください (本体固定には木下地やLGSなどが必要です)。
- LGS工事やボード工事は全て当社外工事です。

横型メディカルコンソール

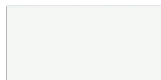
コストフォーバリューに優れたスタンダードタイプです。

少数在庫 加工品

POINT

1	設備が選べます。 コンセント・インターホン・医療ガス設備など、組み込む設備やメーカーが自由に選択できます。	4	シンプルデザイン。 機能的で清潔感のあるデザインです。
2	付加機能。 必要な設備を最適の位置にセットできます。	5	耐薬品性。 耐薬品性に優れています。
3	コストフォーバリュー。 費用対効果に優れています。	6	絶縁性。 硬質合成樹脂のため、絶縁性に優れています。

基準カラー:単色



W-6

横型メディカルコンソール

【材質】硬質樹脂（ソリッド）

商品名	サイズ (mm)	定尺 (mm)	価格 (円)	
			30m 以上受注	30m 未満受注
YNN 型 メディカルコンソール	244 × 75	物件対応	24,000/m	35,000/m
KIN 型 メディカルコンソール	218 × 75		24,000/m	35,000/m

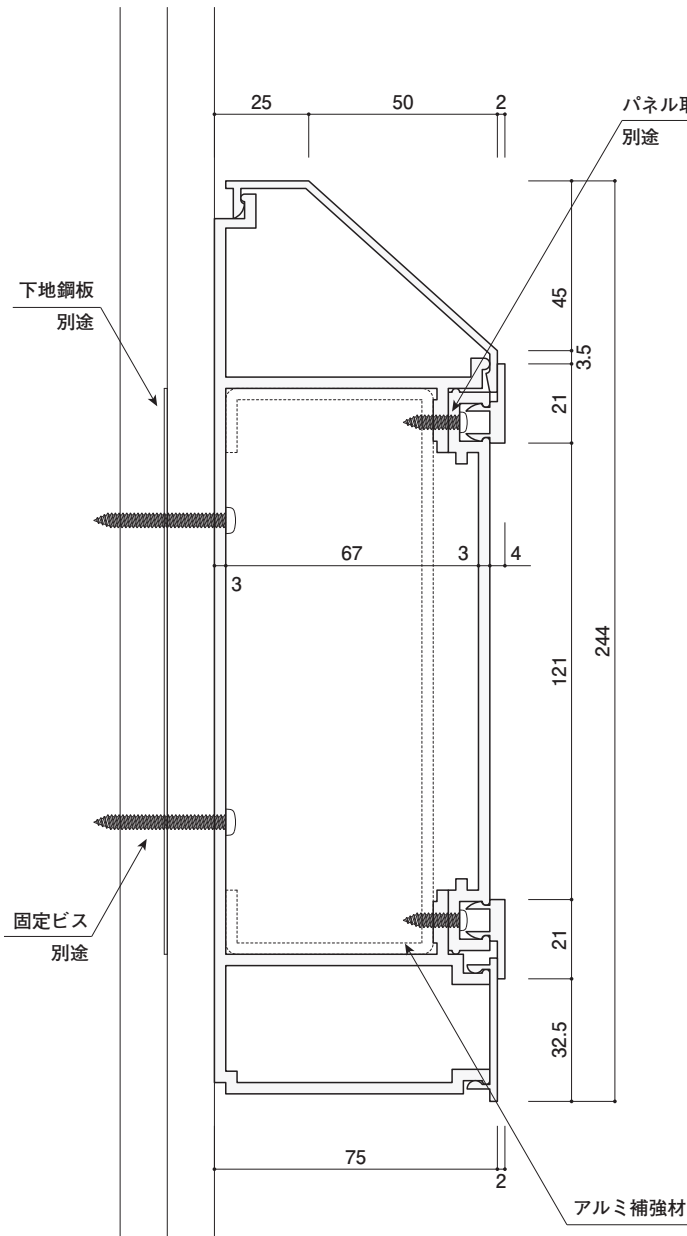
備考

- 補強材を含んだ価格です。
- 弊社工場で医療ガス・各電気機器設置用の穴あけ加工まで行います(ただし、各設備の器具や設置費用は含んでおりません)。
- アームライトや設備機器などの鋼板下地は別途となります。
- ご注文より45日程度かかります。
- 取付用の下地があることを必ずご確認ください(本体固定には木下地やLGS下地などが必要です)。



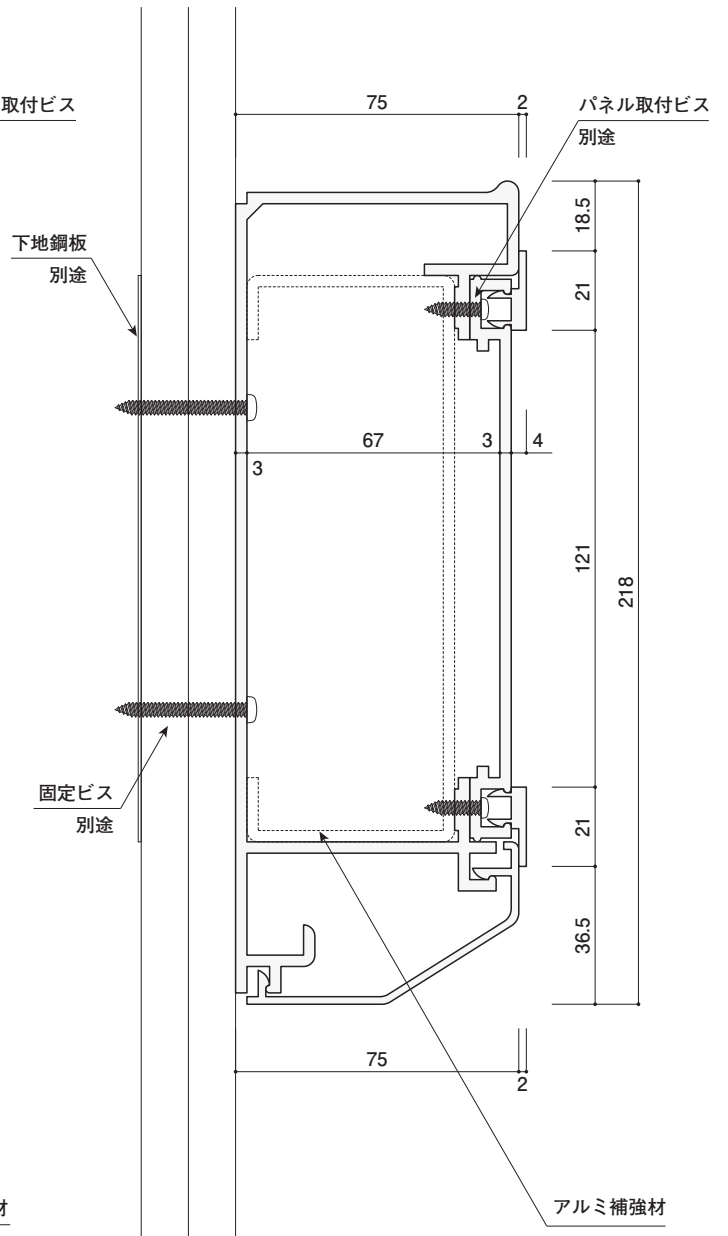
YNN型 納まり例

1:2
scale



KIN型 納まり例

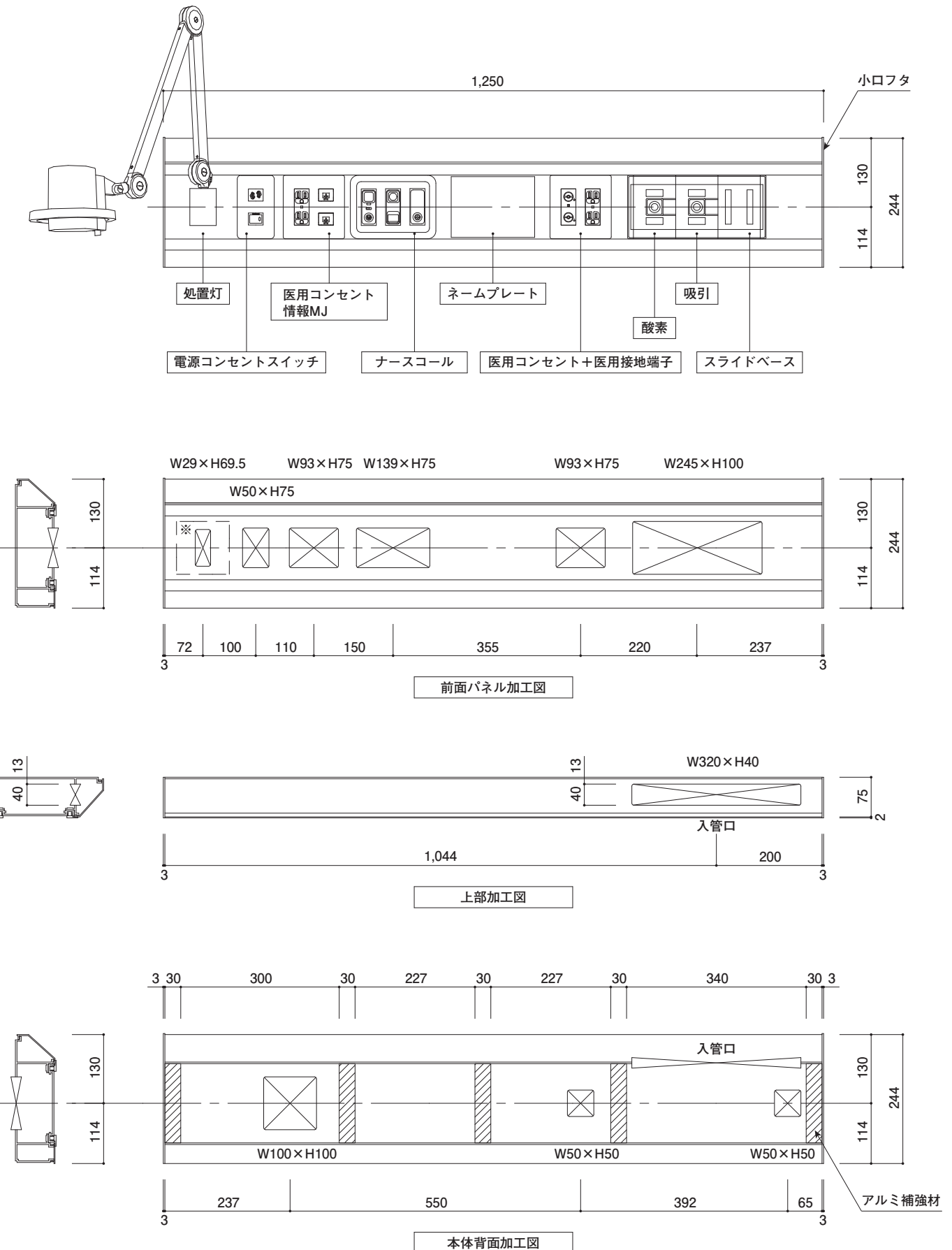
1:2
scale



横型 (YNN型) メディカルコンソール 納まり例

1:10 scale

- ※ 医療ガス・電気・照明等の器具やネームプレート、それに付随する下地鋼板などは全て別途です。
- ※ 照明器具の下地については、取付業者とお打合せください。
- ※ 下図はあくまでも納まり例です。実際の穴あけサイズ等をご指示願います。



Hand rails

手摺

スマート手摺

スマート・フラット手摺

KGA手摺

手で触れるものだから、ぬくもりがうれしい。

木目の風合いが、やさしい印象。金属製と異なり、ひんやりしないというメリットもあります。

バリアフリーの推進や高齢化社会の成熟にともなって、手摺を採用するケースが増えています。

合成樹脂の手摺は、施工性や耐久性などに優れ、メンテナンスフリー。

塗装の剥離やササクレがおきないというメリットもあります。さまざまなタイプをご用意。



スマート手摺



スマート・フラット手摺



宙に浮いたような手摺。

(財) 建材試験センターによる、水平・鉛直・繰返し荷重試験実施済み

少数在庫

加工品

POINT

1

オリジナル異形の笠木。

握力の弱い方や、手の小さな方でも握りやすい形状です。フラットな面が50mmで、安心して手をついた支え歩きができます。

2

目立たないブラケット。

笠木にほとんど隠れてしまう形状で、「ブラケットの数が多くて目立つ」「ブラケットが目立ちすぎて施設感が強い」という現場の声にお応えしました。

笠木カラー：単色

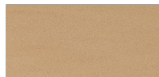


W-6

笠木カラー：木粉色



ロマンスオーク



カスタードウッド



キャラメルウッド



アンティックウォール

ブラケット Color



ホワイト



ブロンズ

スマート手摺

商品名	サイズ (mm)	定尺 (mm)	価格 (円)	材質	付属品
スマート手摺 笠木	50 × 33	2,800 3,700	4,600/m	硬質樹脂 (低発泡) + アルミ芯材	—
ブラケットAタイプ	—	—	1,400/ヶ	ブラケット：亜鉛ダイカスト ブラケットカバー：PP樹脂	ブラケットカバー / 笠木固定ビス
ブラケットBタイプ	—	—	1,400/ヶ	ブラケット：亜鉛ダイカスト ブラケットカバー：ABS樹脂	ブラケットカバー / 笠木固定ビス
中間ジョイント	—	—	450/ヶ	ABS樹脂	—
入隅コーナー	83 × 83	—	1,300/ヶ	ABS樹脂 (塗装)	コーナージョイント材 (2ヶ) / 取付ビス (4.5 × 20)
出隅コーナー	83 × 83	—	1,300/ヶ	ABS樹脂 (塗装)	コーナージョイント材 (2ヶ) / 取付ビス (4.5 × 20)
エンドキャップ (左右セット)	83 × 10	—	1,750/セット	ABS樹脂 (塗装)	外フタ・内フタ / 取付ビス (4 × 12)

備考

- 取付用の下地があることを必ずご確認ください。
- ブラケットは900mm以内で施工してください。
- ブラケットBタイプは硬質石膏ボード以上の壁に取付けることを推奨します (吉野石膏：タイガースーパーハードなど)。
- ブラケットの取付ビス・ボルトは別途ご用意ください。長さについては施工要領書をご参照ください。
- ITハンガーボルトはご用意できますので、価格についてはお問い合わせください。
- 階段にはご使用いただけませんのでご注意ください。
- 施工方法については弊社ウェブサイトをご確認ください。

mあたりの参考価格

スマート手摺 笠木	ブラケット AもしくはB	中間ジョイント	入隅コーナー	出隅コーナー	エンドキャップ	合計金額
4,600円 (mあたり1.0m)	2,240円 (mあたり1.6ヶ)	225円 (mあたり0.5ヶ)	390円 (mあたり0.3ヶ)	390円 (mあたり0.3ヶ)	875円 (mあたり1.0ヶ)	8,720円



W-6

ロマンスオーク

カスタードウッド

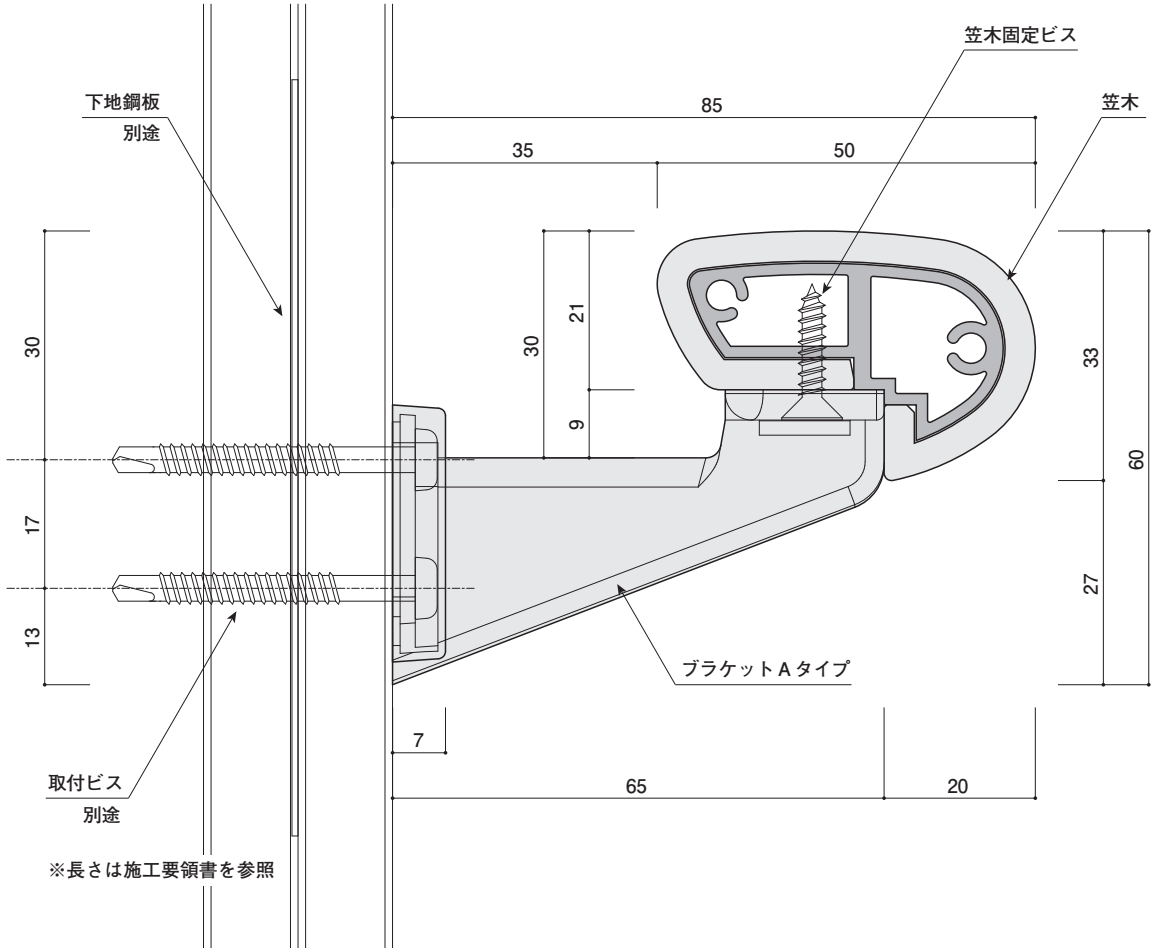
キャラメルウッド

アンティックウォール

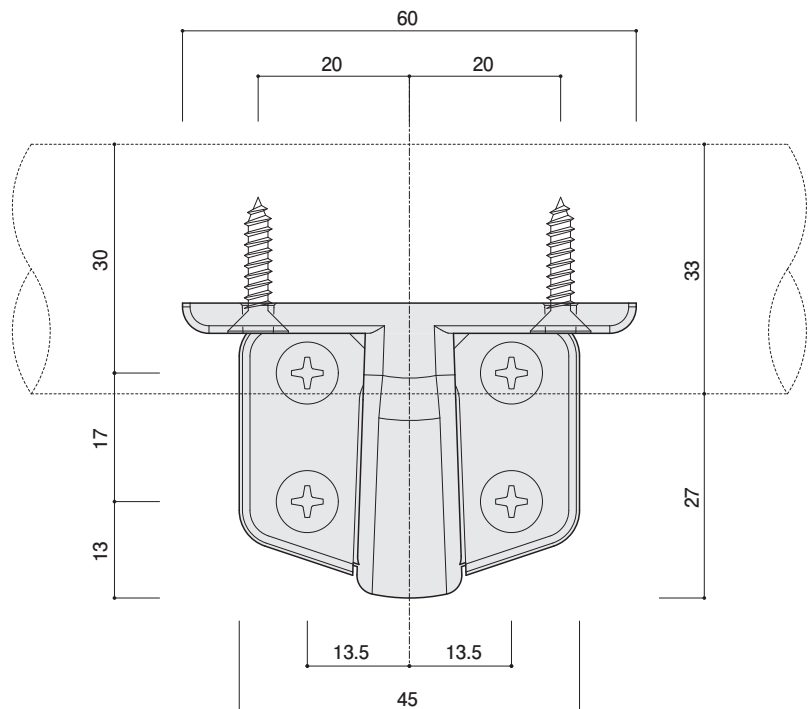
ブラケットAタイプ

1:1
scale

ブラケットピッチは900mm以内



カラー：ホワイト/ブロンズ

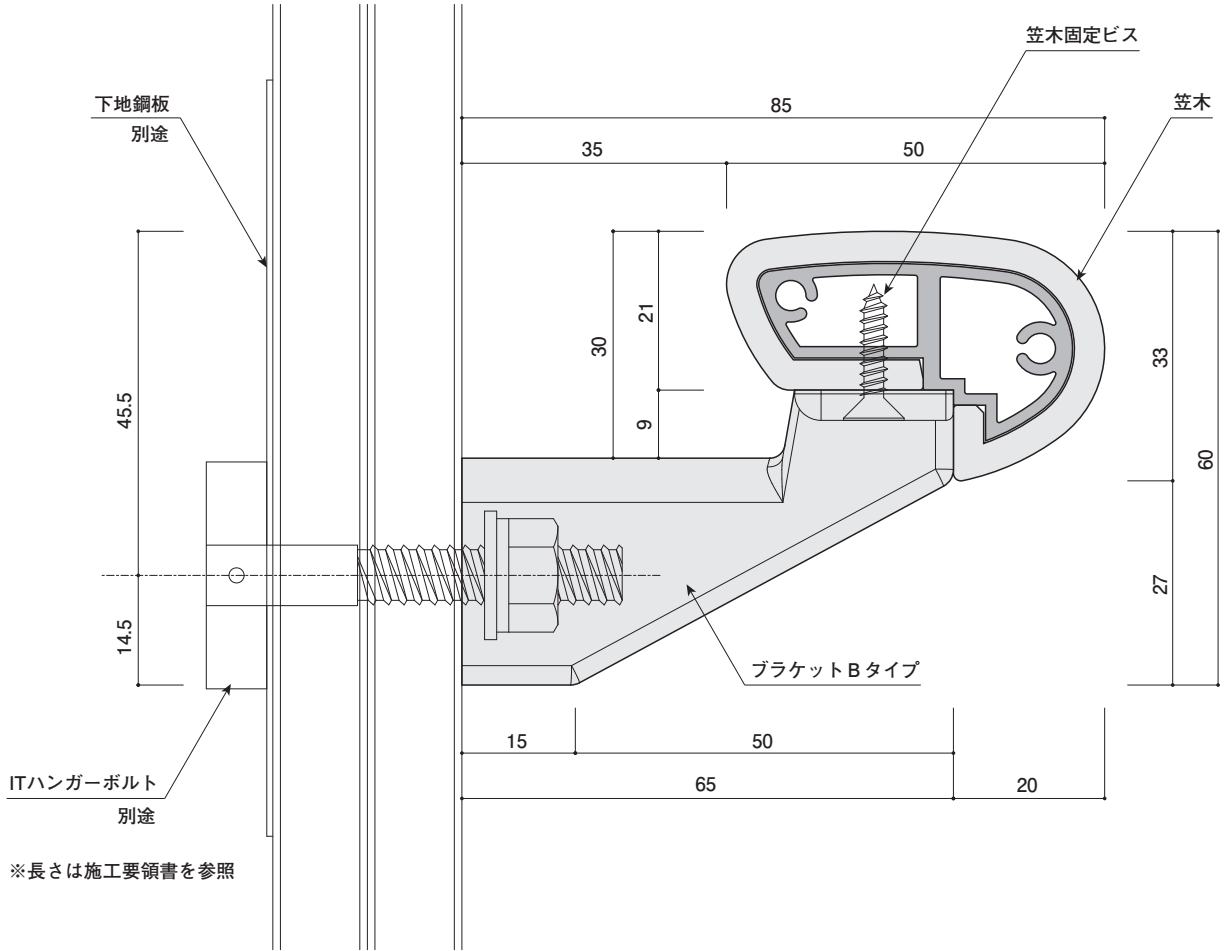


ブラケットBタイプ

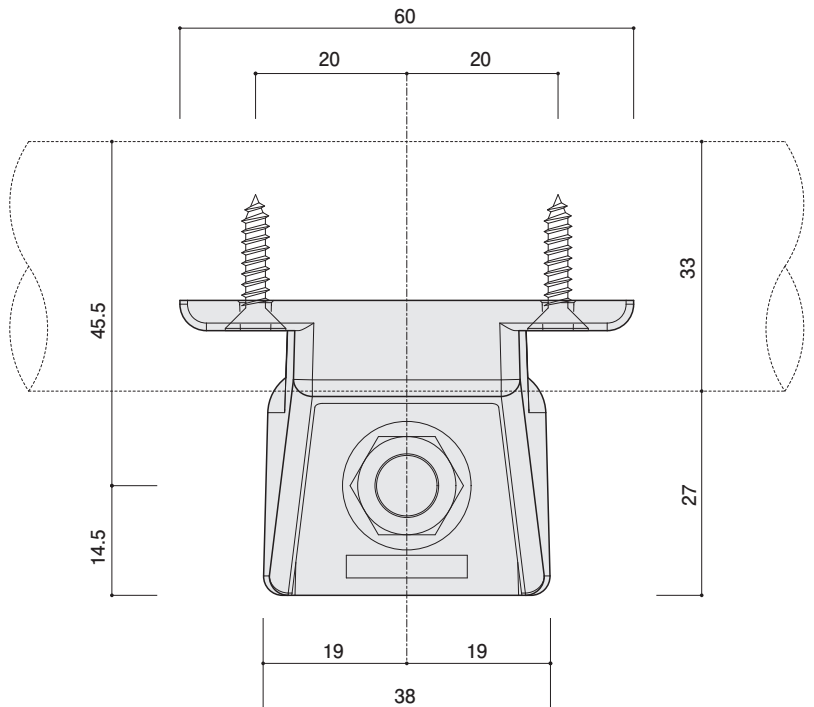
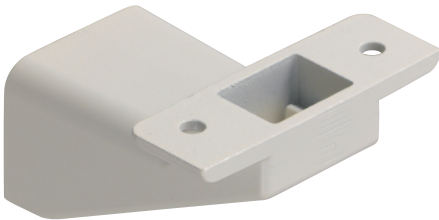
1:1
scale

ブラケットピッチは900mm以内

※ブラケットBタイプは、硬質石膏ボード以上の壁に取付けることを推奨します。(吉野石膏：タイガースーパーハードなど)



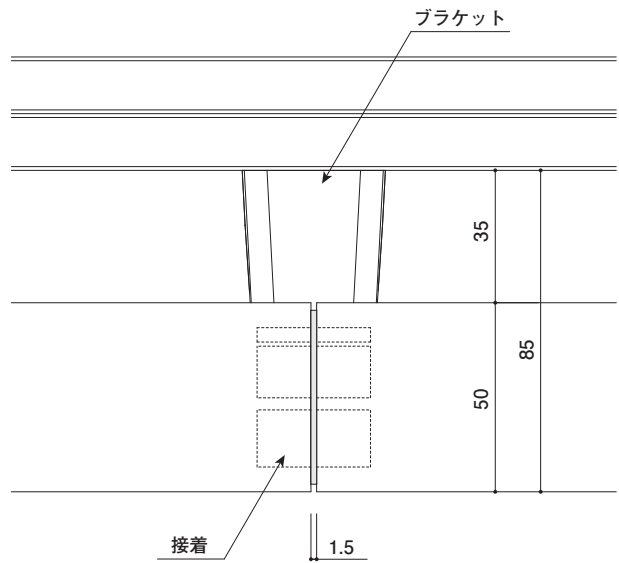
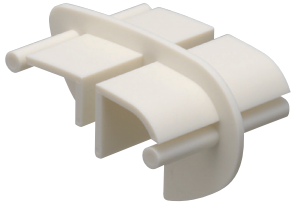
カラー：ホワイト/ブロンズ



中間ジョイント材

1:2
scale

※笠木の色とは若干異なります。

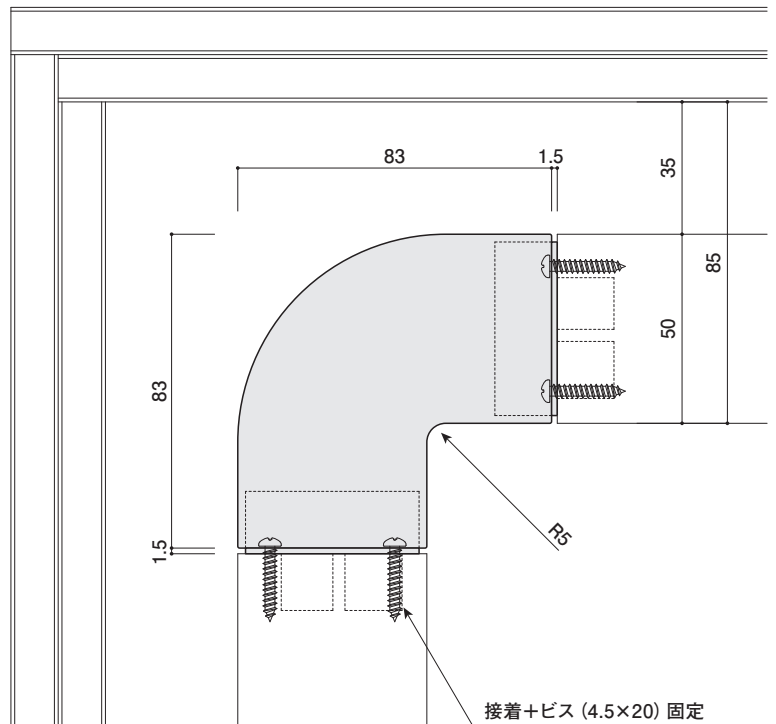


中間ジョイントは、ブラケット位置で取付けてください

入隅コーナー材

1:2
scale

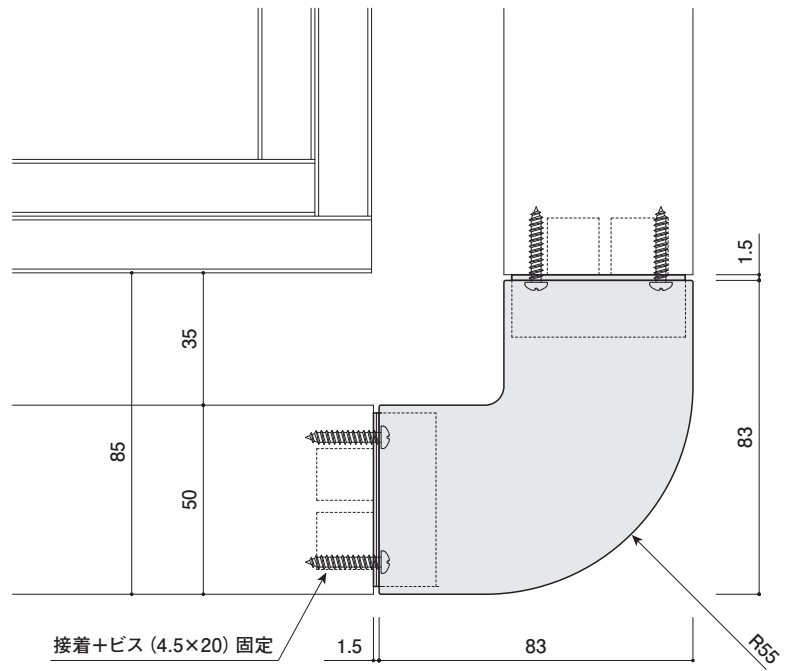
※笠木の色とは若干異なります。



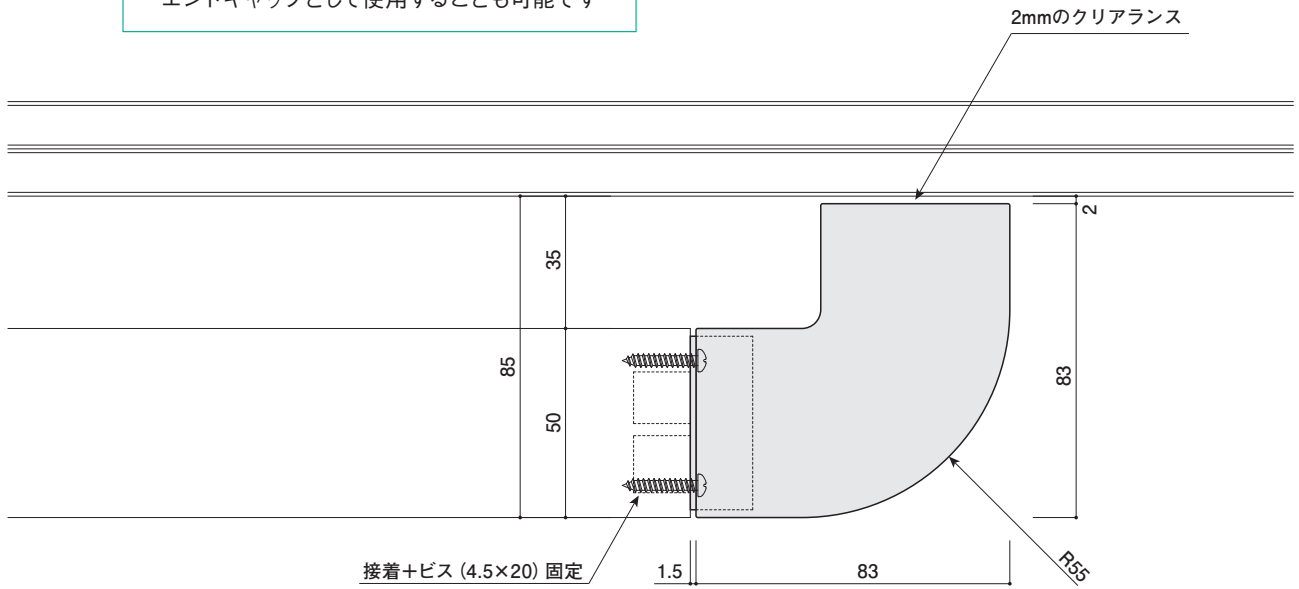
出隅コーナー材

1:2
scale

※笠木の色とは若干異なります。



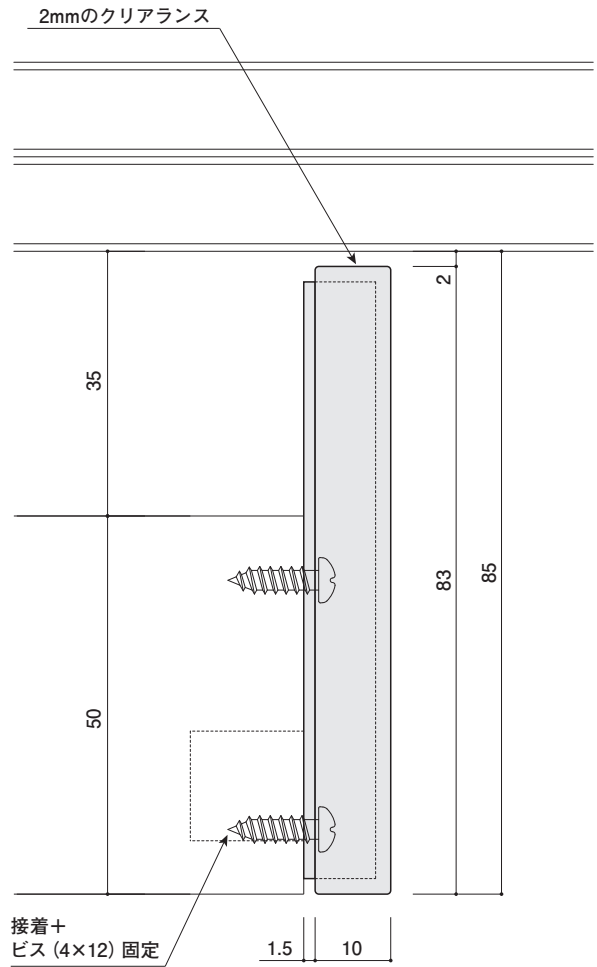
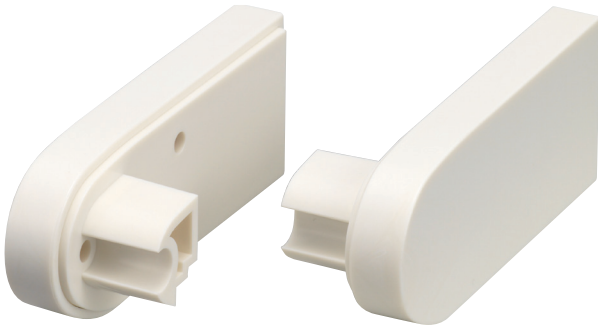
エンドキャップとして使用することも可能です



エンドキャップ

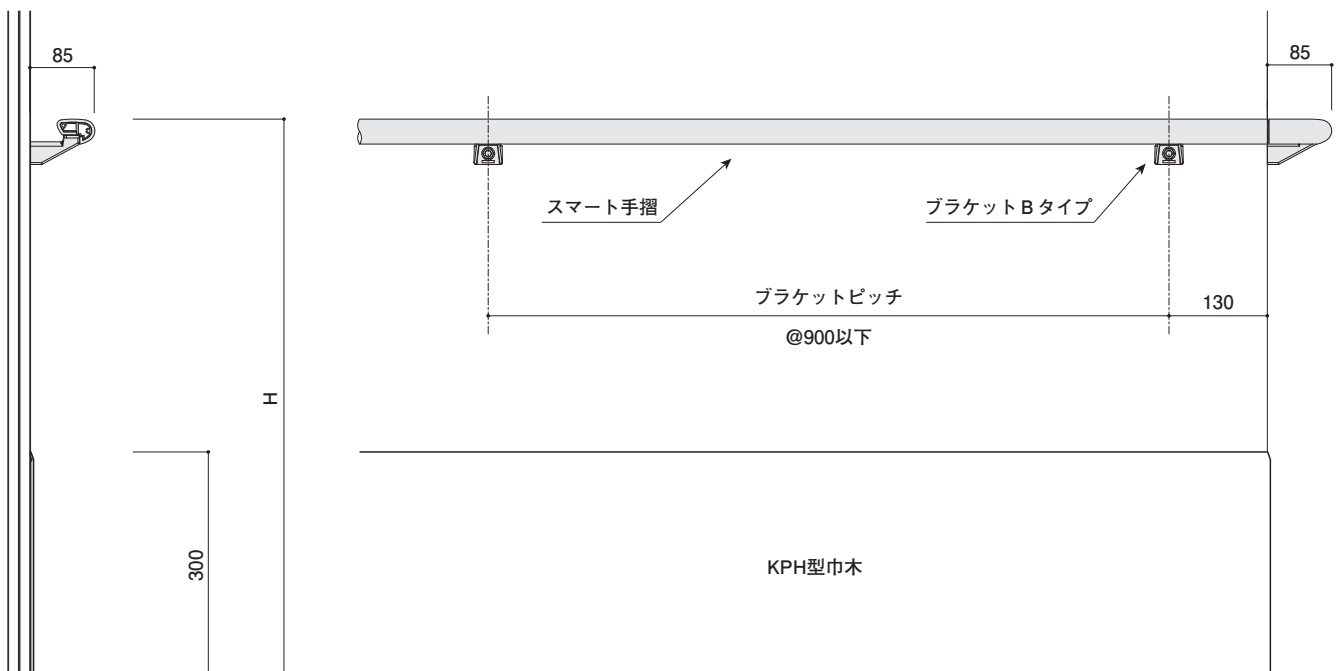
1:1
scale

※笠木の色とは若干異なります。



納まり例

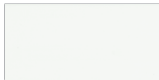
1:10
scale



スッキリとした見た目と機能性を兼備しています。

少数在庫

笠木カラー：単色



W-6

笠木カラー：木粉色



ロマンスオーク



カスタードウッド



キャラメルウッド



アンティークウォール

スマート・フラット手摺

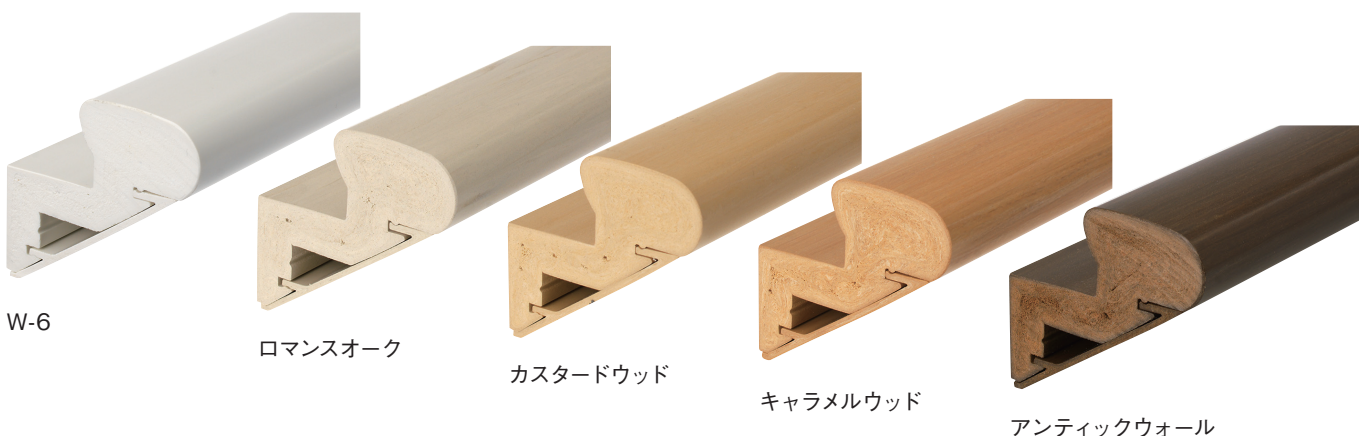
商品名	サイズ (mm)	定尺 (mm)	価格 (円)	材質	付属品
笠木	80 × 75	2,700	6,200/m	硬質樹脂 (高発泡)	—
カバー	—	2,800	970/m	硬質樹脂 (低発泡)	—
中間ジョイント	—	—	220/ヶ	ABS樹脂	取付ビス
出隅コーナー	—	—	2,700/ヶ	ABS樹脂 (塗装)	受材 (2ヶ)・コーナー / 取付ビス (4 × 12)
エンドキャップ (左右セット)	—	—	1,700/セット	ABS樹脂 (塗装)	受材・カバー / 取付ビス (4 × 12)

備考

- 取付用の下地があることを必ずご確認ください。
- 笠木の取付ビスは別途ご用意ください。
- 施工方法については弊社ウェブサイトをご確認ください。

mあたりの参考価格

笠木	カバー	中間ジョイント	出隅コーナー	エンドキャップ	合計金額
6,200円 (mあたり1.0m)	970円 (mあたり1.0m)	110円 (mあたり0.5ヶ)	810円 (mあたり0.3ヶ)	425円 (mあたり0.5ヶ)	8,515円



W-6

ロマンスオーク

カスタードウッド

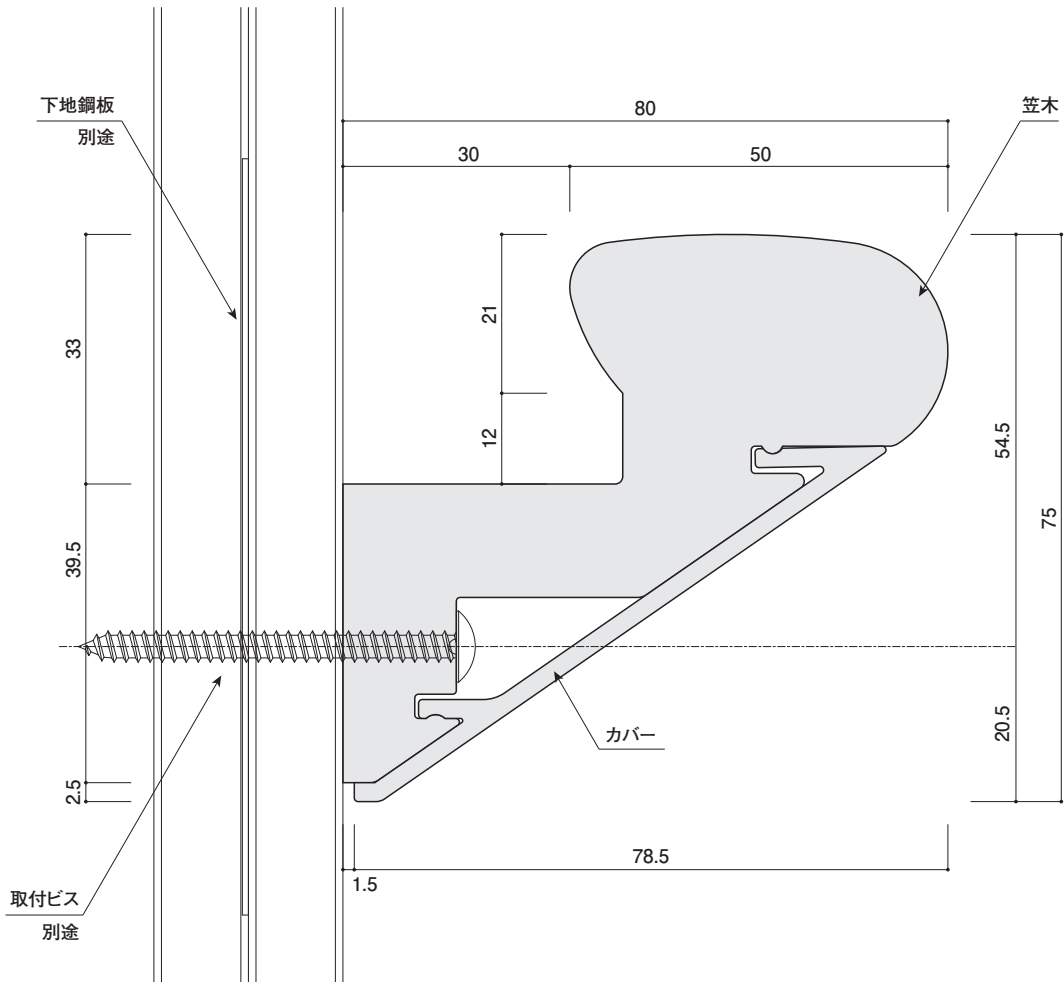
キャラメルウッド

アンティークウォール

スマート・フラット手摺

1:1
scale

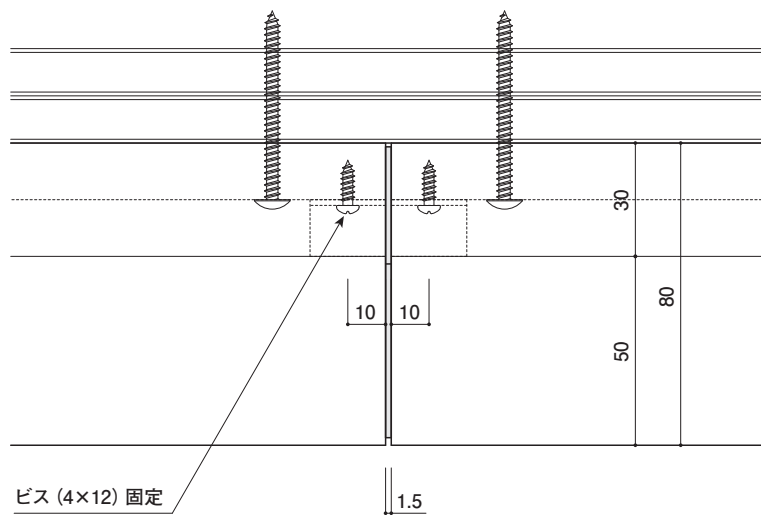
ビスピッチは200mm以内



中間ジョイント

1:2
scale

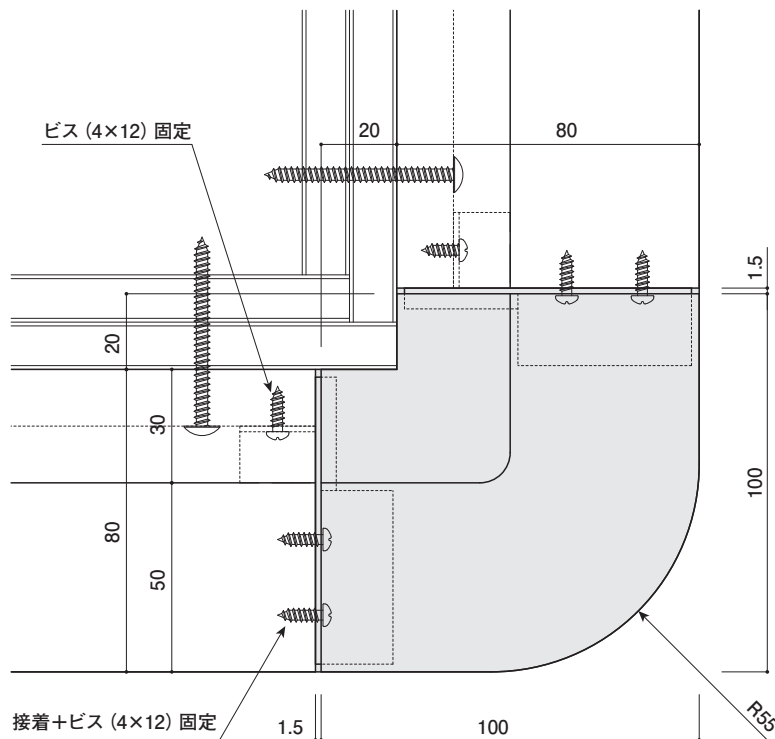
※ 笠木の色とは若干異なります。



出隅コーナー

1:2
scale

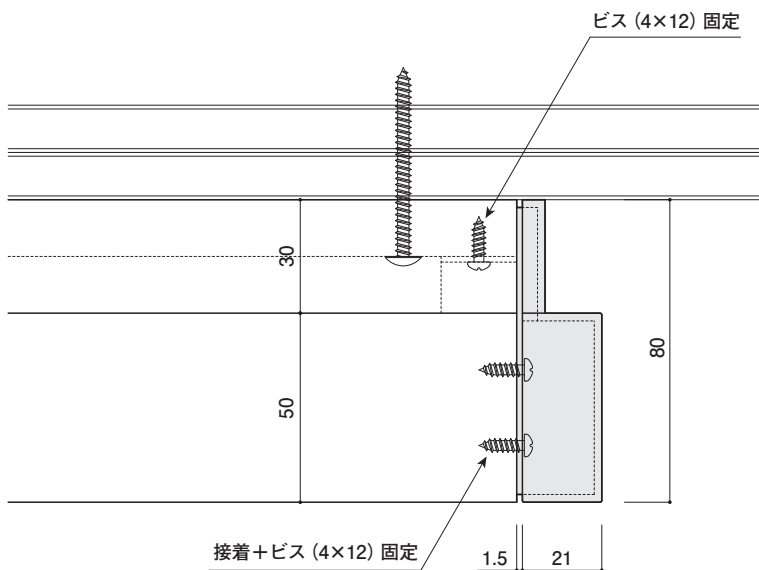
※ 笠木の色とは若干異なります。

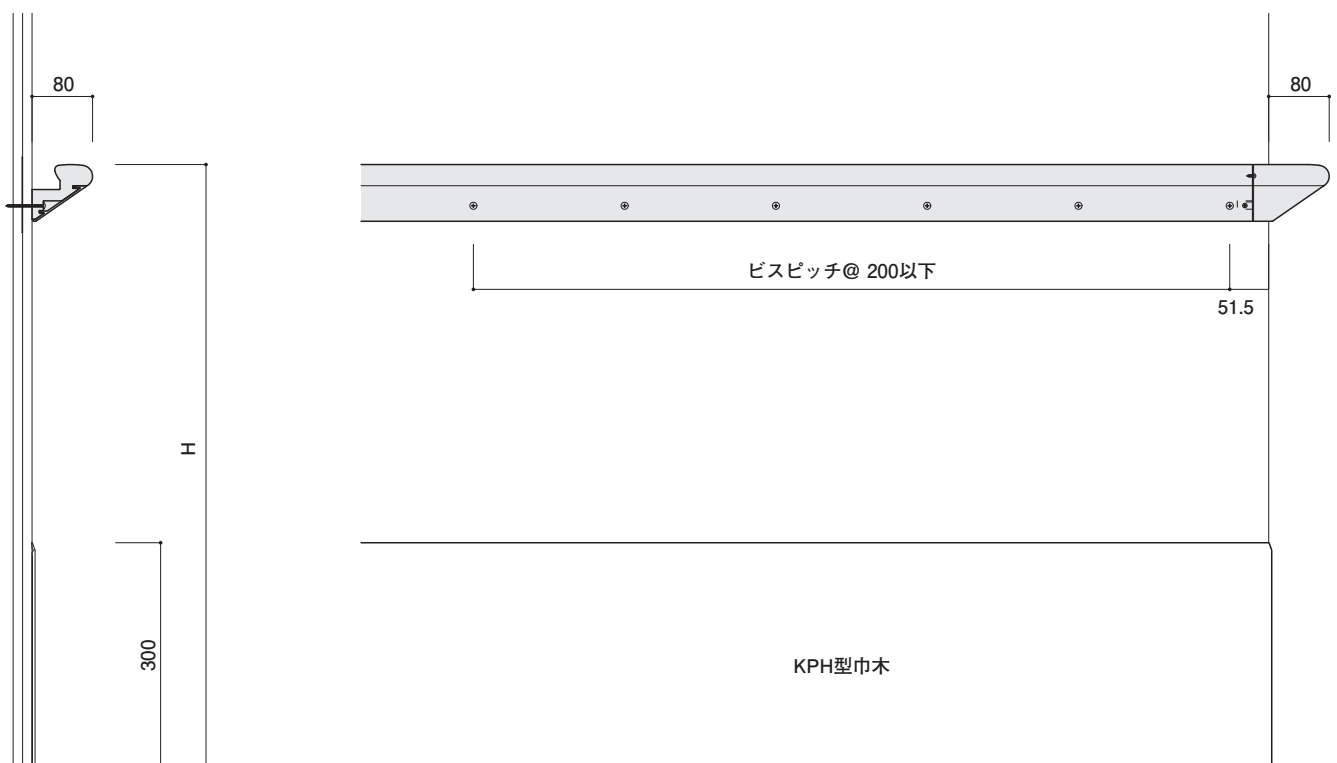
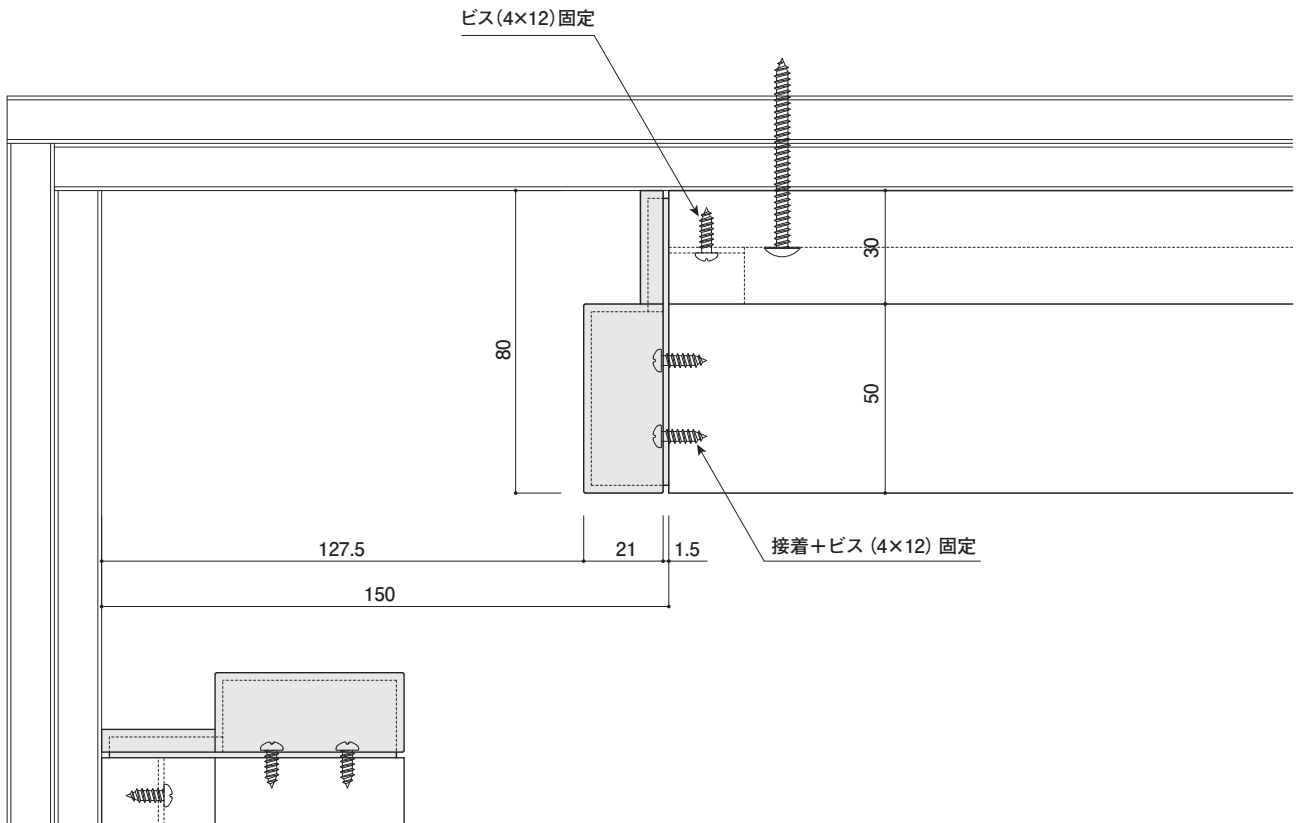


エンドキャップ

1:2
scale

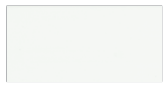
※ 笠木の色とは若干異なります。





少数在庫

笠木カラー:単色



W-6

笠木カラー:木粉色



ロマンソーク



カスタードウッド



キャラメルウッド



アンティックウォール

ブラケットColor



シルバー



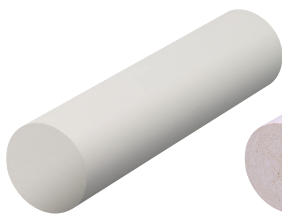
ブラウン

KGA手摺

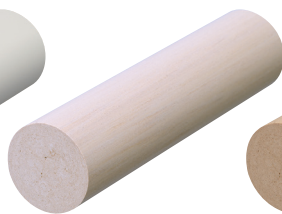
商品名	サイズ (mm)	定尺 (mm)	価格 (円)	材質	付属品
KGA手摺 笠木	φ 35	3,000	9,600/本	硬質樹脂 (低発泡)	—
壁付ブラケット ED-K35	—	—	900/ヶ	ブラケット: 亜鉛ダイカスト ブラケットカバー: PP樹脂	ブラケットカバー 取付ビス
壁付ブラケット FD-K35	—	—	700/ヶ	ブラケット: 亜鉛ダイカスト ブラケットカバー: PP樹脂	ブラケットカバー 取付ビス
首振りブラケット FD-KF35	—	—	1,100/ヶ	ブラケット: 亜鉛ダイカスト ブラケットカバー: PP樹脂	ブラケットカバー 取付ビス
接続ジョイント JA タイプ NR-JA35	—	—	1,100/ヶ	亜鉛ダイカスト	取付ビス
フレキシブルジョイント FD-F35	—	—	2,200/ヶ	亜鉛ダイカスト	取付ビス
フレキシブルコーナー FD-R35	—	—	1,600/ヶ	亜鉛ダイカスト	取付ビス
エンドブラケット RV-E35	—	—	1,200/ヶ	ブラケット: 亜鉛ダイカスト ブラケットカバー: PP樹脂	ブラケットカバー 取付ビス
コーナーブラケット FD-C35	—	—	4,000/ヶ	ブラケット: 亜鉛ダイカスト ブラケットカバー: PP樹脂	ブラケットカバー 取付ビス

備考

- 取付用の下地があることを必ずご確認ください。
- ブラケットは700~800mm以内で施工してください。



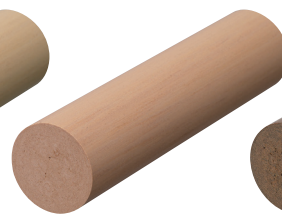
W-6



ロマンソーク



カスタードウッド



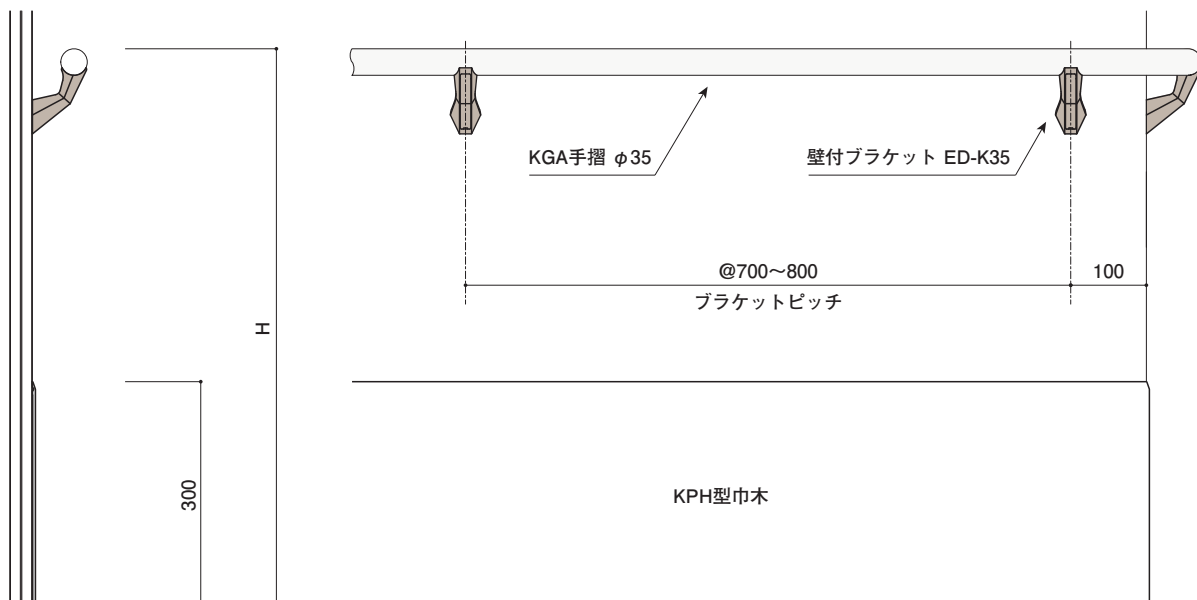
キャラメルウッド



アンティックウォール

納まり例

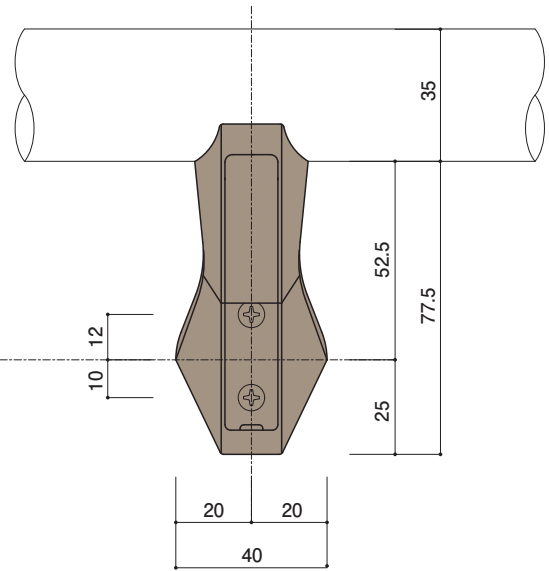
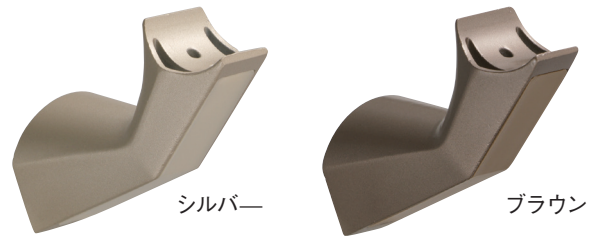
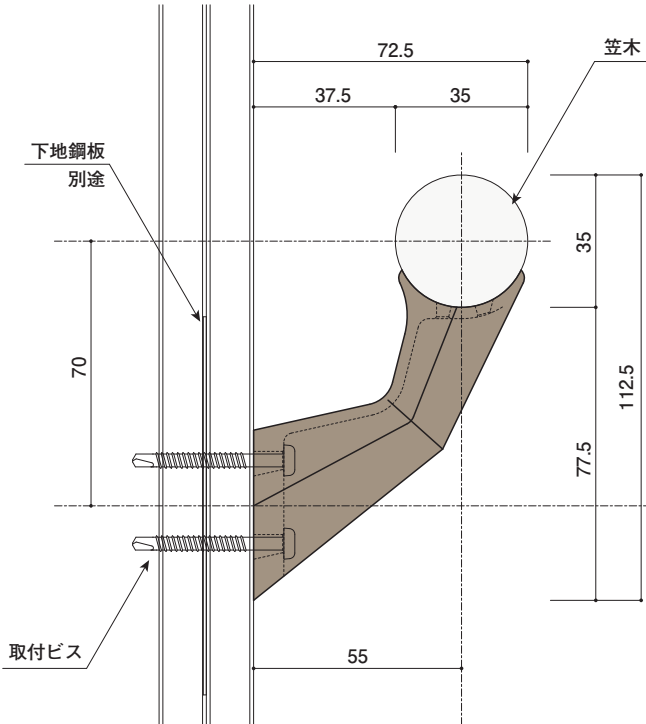
1:10
scale



壁付ブラケット ED-K35

1:2
scale

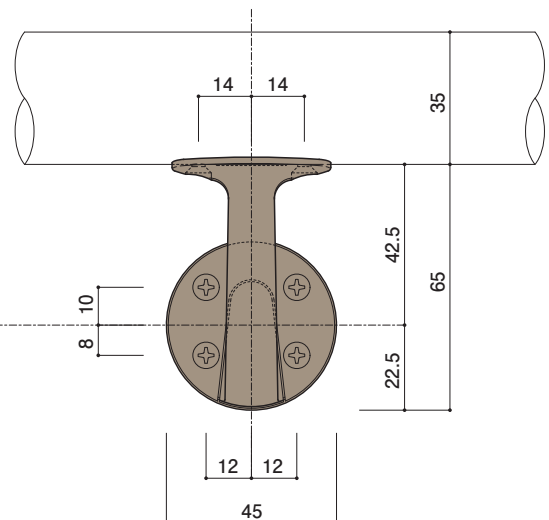
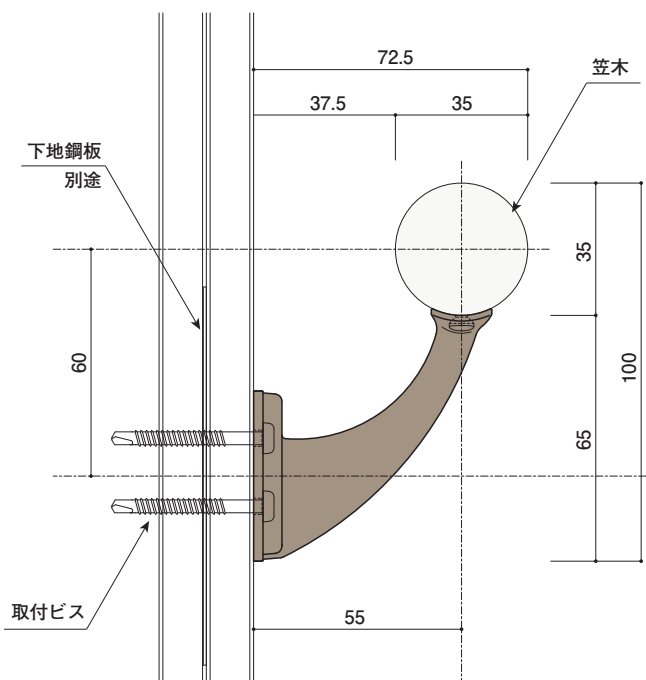
ブラケットピッチは700 ~ 800mm 以内



壁付ブラケット FD-K35

1:2
scale

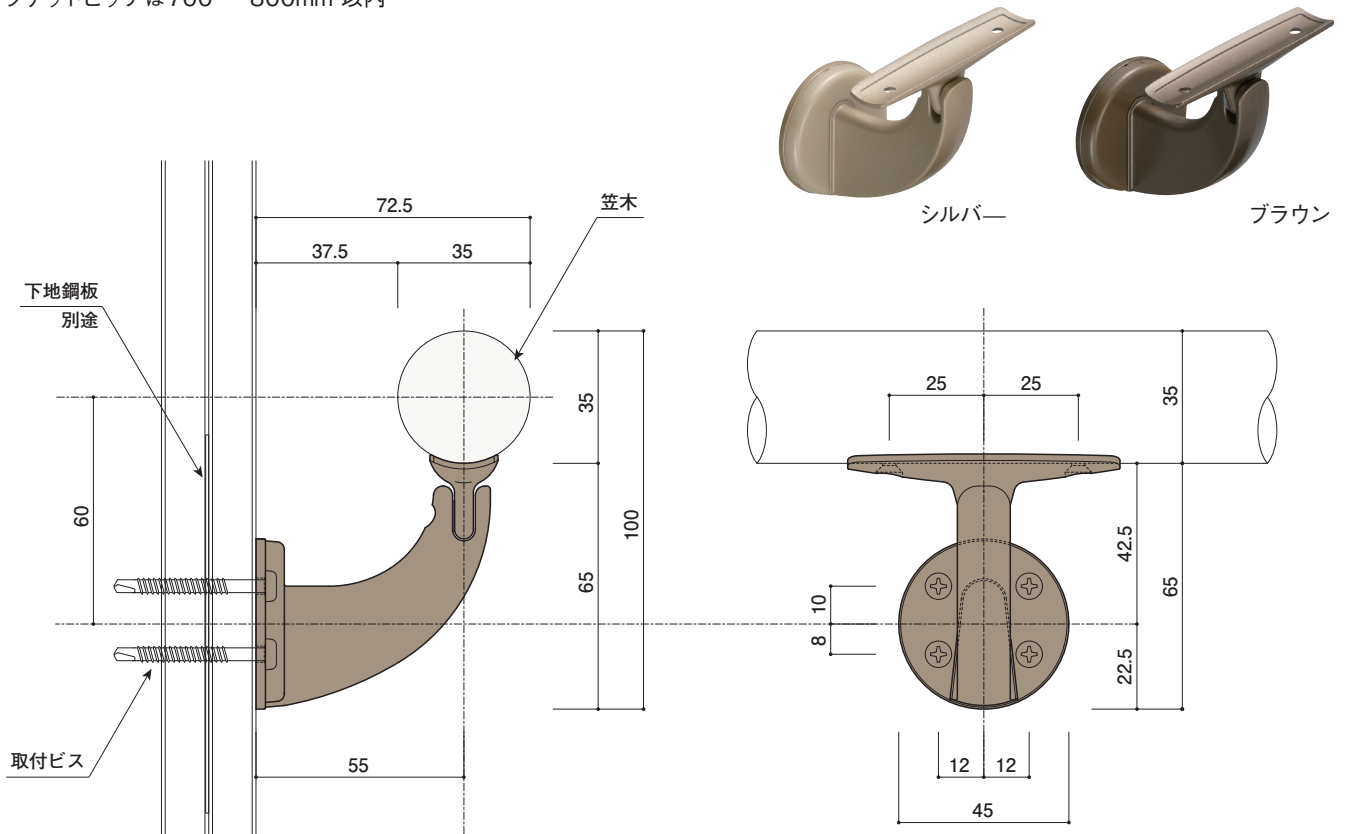
ブラケットピッチは700 ~ 800mm 以内



首振りブラケット FD-KF35

1:2
scale

ブラケットピッチは700～800mm以内



手摺を受ける部分の角度が自由に動かせるので室内の階段やスロープにご使用できます。

接続ジョイント JAタイプ NR-JA35

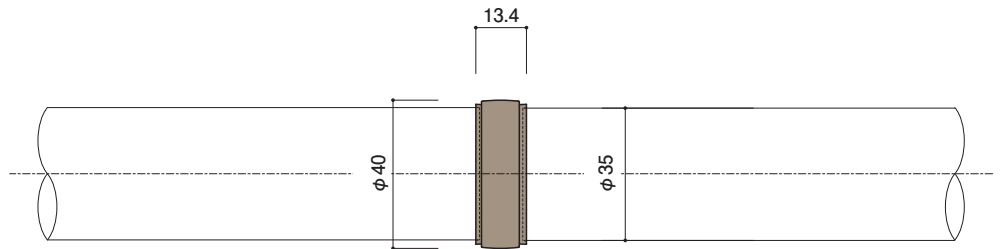
1:2
scale



シルバー

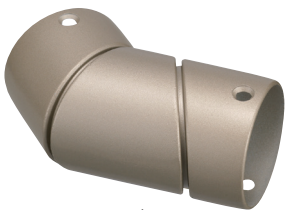


ブラウン



フレキシブルジョイント FD-F35

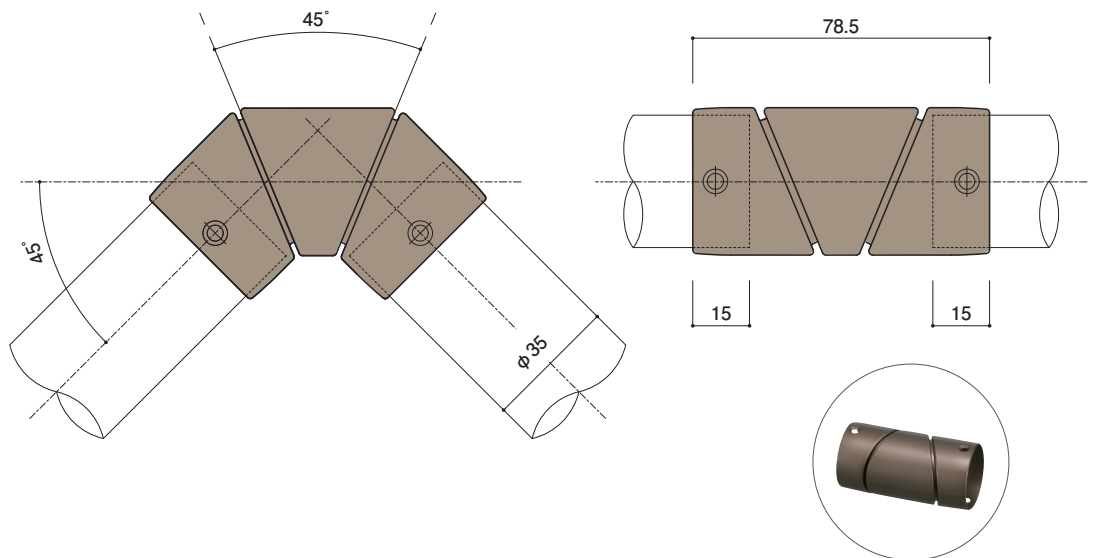
1:2
scale



シルバー



ブラウン



フレキシブルコーナー FD-R35

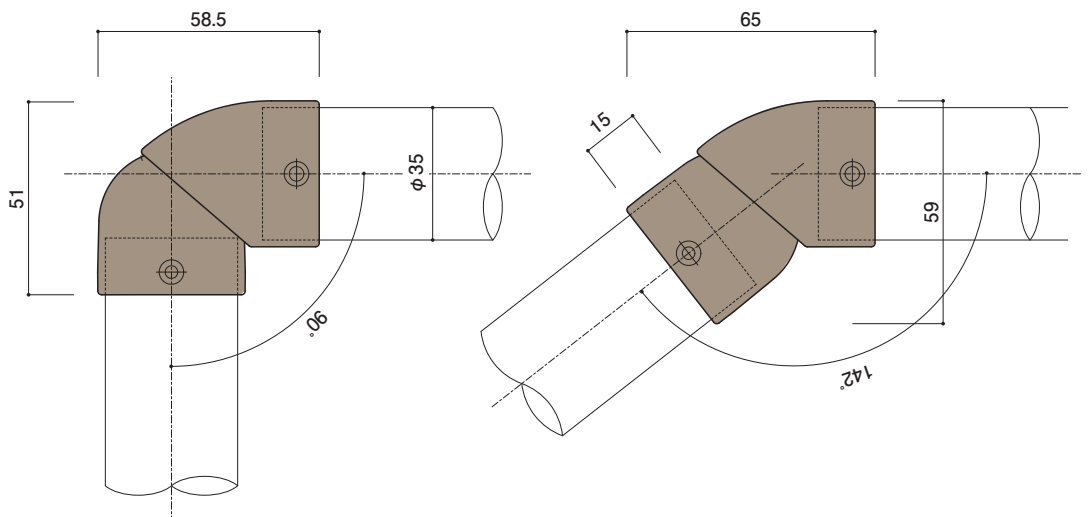
1:2
scale



シルバー



ブラウン



エンドブラケット RV-E35

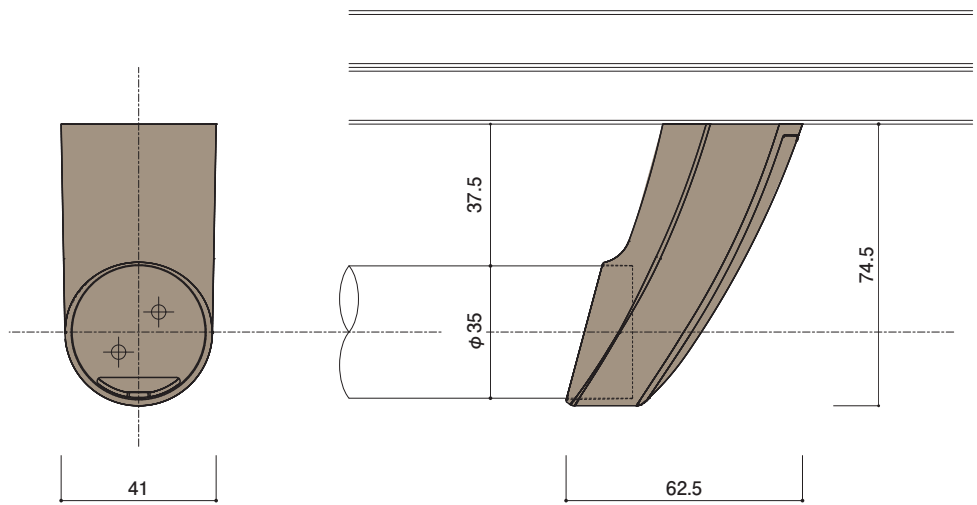
1:2
scale



シルバー



ブラウン



コーナーブラケット FD-C35

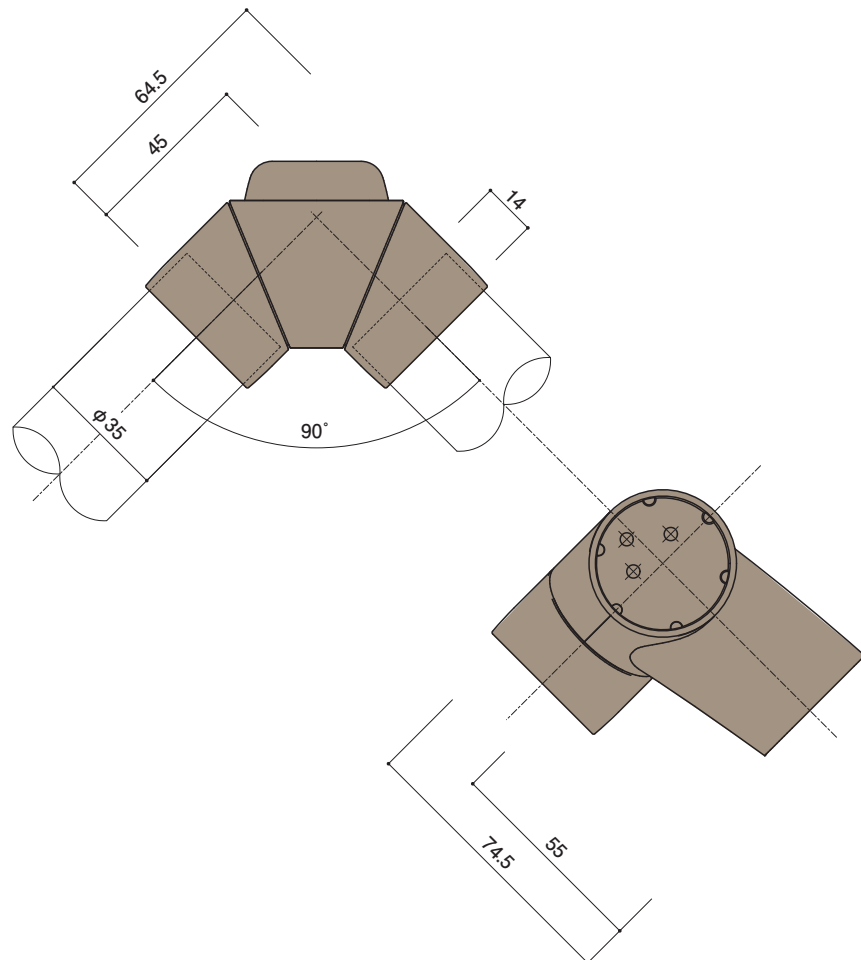
1:2
scale



シルバー

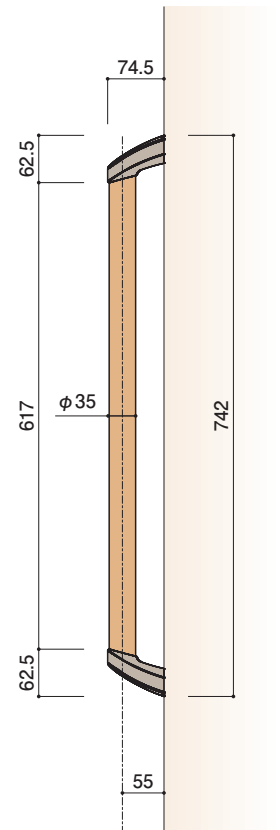
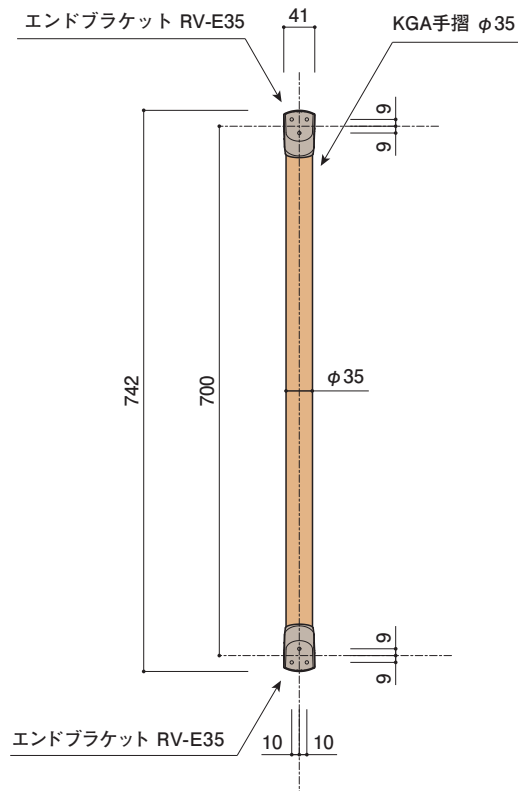


ブラウン



補助手摺I型 納まり例

1:10
scale

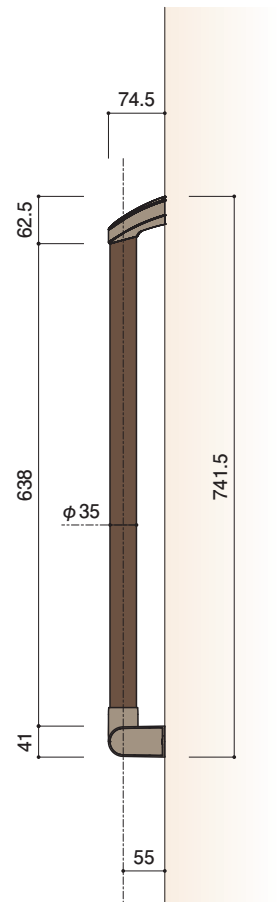
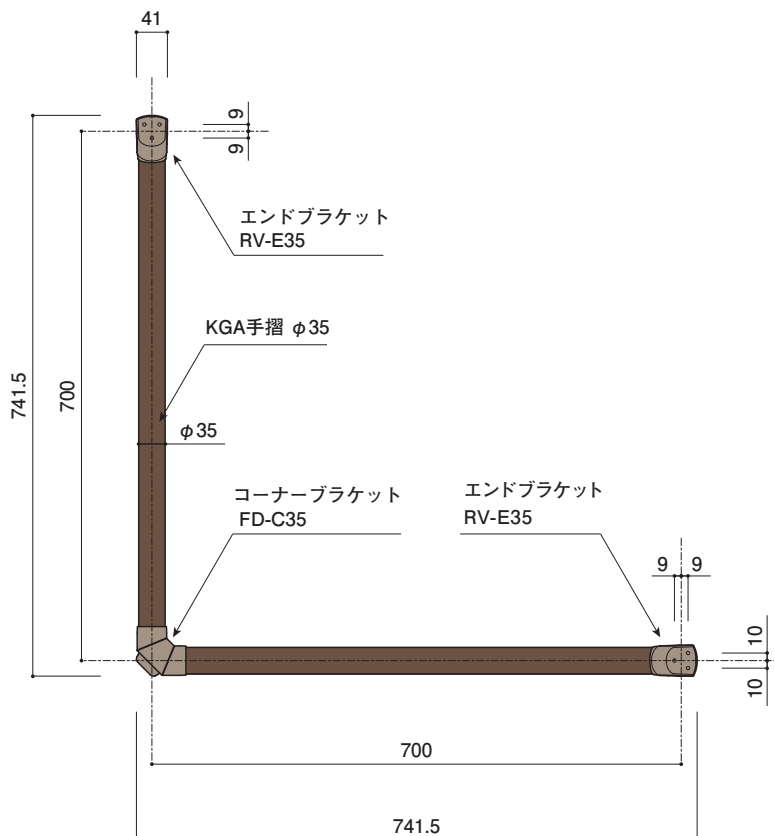


12

手摺
スマート手摺
スマート・フラット手摺
KGA手摺

補助手摺L型 納まり例

1:10
scale



Panels, casings, and Moldings

モール・ケーシング

天井廻縁

モール・ケーシング

天井廻縁

イメージに合うものがなければ、つくります。

カイダーなら、一定のボリュームが揃えば特注できます。

ご存知のように、インテリアの印象は細部の積み重ねです。

カイダーは、あなたのプロジェクトに最適のアイテムが見つけれられるよう、さまざまなデザインの製品を取り揃えています。

数量や形状といったオーダー内容によりますが、特注も可能です。キズが付きにくく、堅牢で長持ち。

中性洗剤などを使えばカンタンに清掃できる。

などなど、合成樹脂の無垢材のもつメリットは、ほかの 카테고리 製品と共通しています。



モール・ケーシング

掃除のしやすさも魅力です。

モール・ケーシング

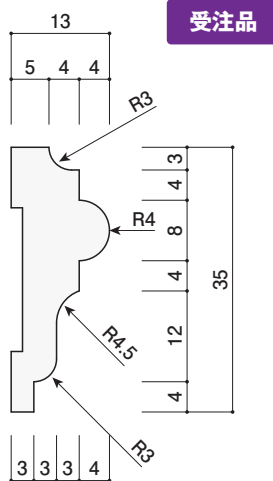
商品名	サイズ (mm)	定尺 (mm)	価格 (円)		対応目安 (m)	材質
			単色	木粉色		
TU型モール	35 × 13	物件対応	800/m	900/m	2,000~	硬質樹脂 (低発泡)
XIV型モール	35 × 15		1,100/m	1,300/m		硬質樹脂 (高発泡)
JR型モール	35 × 16		1,000/m	1,100/m		硬質樹脂 (高発泡)
HAN型モール	45 × 15		1,500/m	1,600/m		硬質樹脂 (高発泡)
YRN型モール	65 × 20		1,800/m	2,000/m		硬質樹脂 (高発泡)
EA型モール	75 × 25		2,400/m	2,700/m		硬質樹脂 (高発泡)

備考

- 特注品のためサンプルは形状見本のみです。カラーについてはお問い合わせください。
- フタとベースに分かれている部材ではベースの色がフタと異なる場合がありますが、用途上問題ありませんのでご了承ください。
- 推奨接着剤はP.165「接着剤・補修材」をご参照ください。

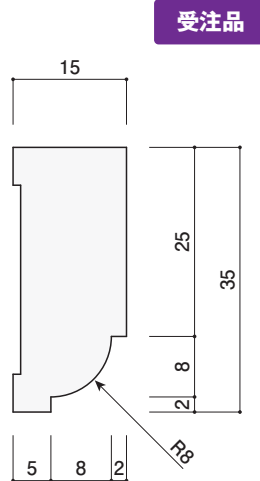
TU型 35×13

1:1 scale



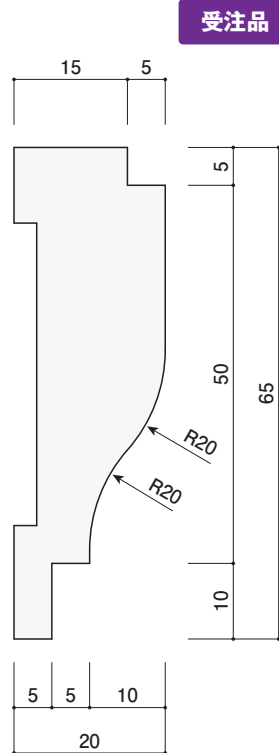
XIV型 35×15

1:1 scale



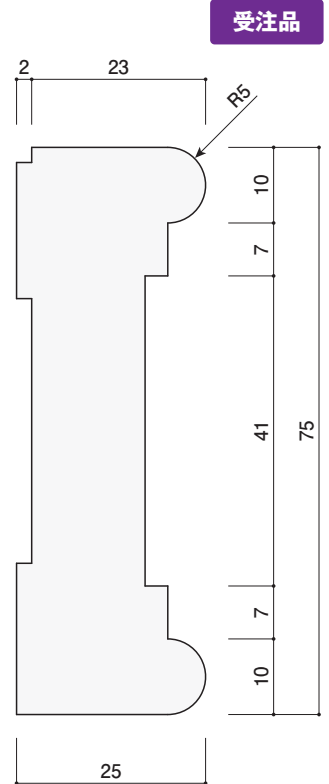
YRN型 65×20

1:1 scale



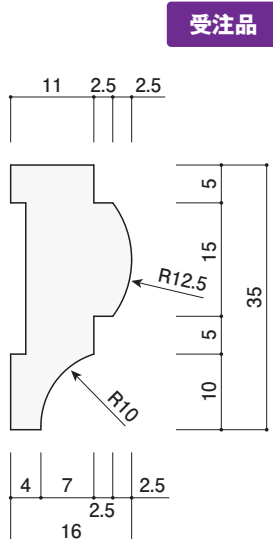
EA型 75×25

1:1 scale



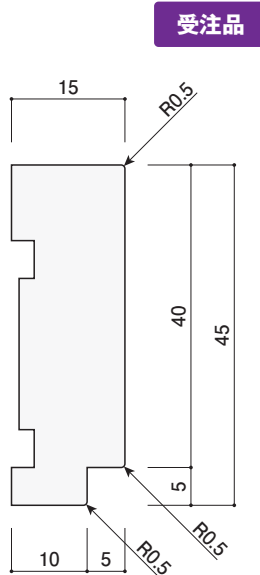
JR型 35×16

1:1 scale



HAN型 45×15

1:1 scale



天井廻縁

中空なので軽量化が図れます。

天井廻縁

【材質】フタ：硬質樹脂（低発泡） ベース：硬質樹脂（ソリッド）

商品名	サイズ (mm)	定尺 (mm)	価格 (円)		対応目安 (m)
			本体	出隅・入隅加工代 (使用材代は除く)	
SKH型天井廻縁	35×20	物件対応	650/m	900/ヶ所	2,000
DP型天井廻縁	35×35		850/m	1,050/ヶ所	
TT型天井廻縁	41×40		900/m	1,200/ヶ所	
EA型天井廻縁	45×45		1,000/m	1,200/ヶ所	

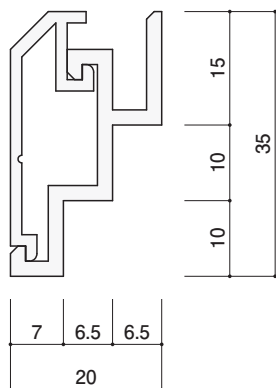
備考

- 出隅・入隅加工代は使用材代を除いた価格です。
- 出隅・入隅役物のサイズは500×500までです。
- 特注品のためサンプルは形状見本のみ。カラーについてはお問い合わせください。
- フタとベースに分かれている部材ではベースの色がフタと異なる場合がありますが、用途上問題ありませんのでご了承ください。

SKH型 35×20

1:1 scale

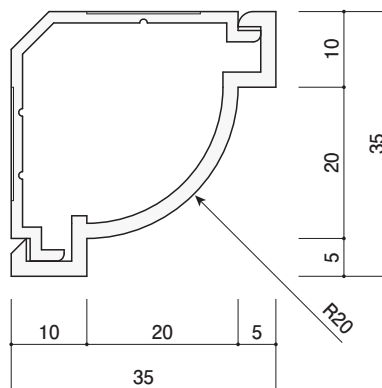
受注品



DP型 35×35

1:1 scale

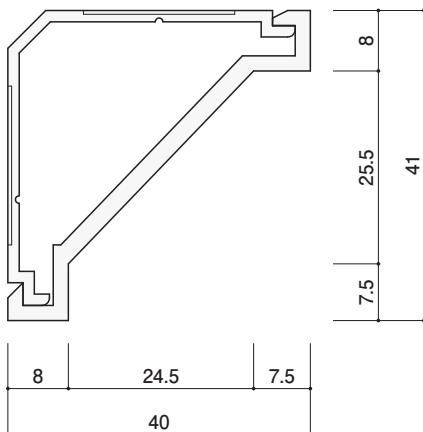
受注品



TT型 41×40

1:1 scale

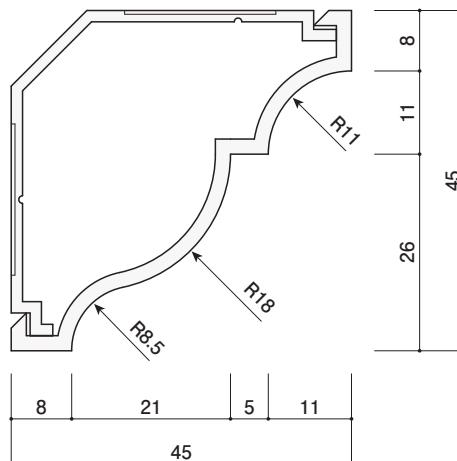
受注品



EA型 45×45

1:1 scale

受注品



Adhesive and repairing materials

接着剤・補修材

接着剤・補修材

KAIDER-RQ

用途	巾木・ガード材など商品全般。 (塗布面積の大きい物向き)
容量	3Kg (缶)
梱包数	6缶
成分	クロロプレングム系溶剤形
接着目安 (1ヶ当り)	H-60 巾木≒80m
塗布タイプ	両面塗布



G-77Z

用途	巾木・ガード材など商品全般。 (塗布面積の小さい物向き)
容量	330ml (カートリッジ)
梱包数	30本
運賃無償 梱包数	3梱包 (90本) 以上
成分	クロロプレングム系溶剤形
接着目安 (1ヶ当り)	H-60 巾木≒15m
塗布タイプ	片面転写式ワンタッチ塗布



MPX-1

用途	フォーカスパネル (TM工法) や 弊社商品と金属・ベニヤなどの 異なる素材との接着。
容量	333ml (カートリッジ)
梱包数	20本
運賃無償 梱包数	3梱包 (60本) 以上
成分	変成シリコーン樹脂系無溶剤形
接着目安 (1ヶ当り)	H-60 巾木≒15m
塗布タイプ	片面塗布



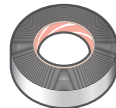
アロンアルファ (プロ用速効多用途)

用途	ジョイント部の接合や 補修作業。
容量	20g (ブリストアバック)
梱包数	30本
運賃無償 梱包数	3梱包 (90本) 以上
成分	シアノアクリレート系



TMテープ R1-25

用途	フォーカスパネル (TM工法) の接着剤硬化までの仮止め用。 接着剤は、MPX-1 または SU-25 を併用。
容量	25mm幅×10m巻
梱包数	40巻
運賃無償 梱包数	3梱包 (120巻) 以上
接着目安 (1ヶ当り)	フォーカスパネルFL+900≒2m



WF-017

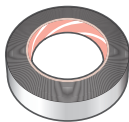
用途	巾木、壁見切 (特に腰壁くんユニット) などの接着剤硬化 までの仮止め用。接着剤は、プレフィニッシュボンドを併用。
----	--

10mm幅

容量	10mm幅×50m巻
梱包数	120巻
接着目安 (1ヶ当り)	腰壁ユニットFL+900≒6m

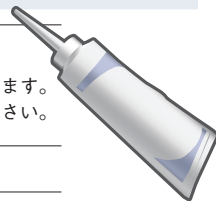
20mm幅

容量	20mm幅×50m巻
梱包数	60巻
接着目安 (1ヶ当り)	腰壁ユニットFL+900≒6m



カラーコーク

用途	ジョイント部のスキ間隠し。 一部の色の近似色をご用意しております。 カラーについてはお問い合わせください。
容量	333cc



カラースプレー

用途	キズの補修。 一部の色の近似色をご用意しております。 カラーについてはお問い合わせください。
容量	300ml



ラッカーうすめ液

用途	スプレーの拭き取りや、スプレー前の汚 れ取りに。
容量	250ml



補修材セット

用途	キズや割れなどの補修。
備考	補修用パテ、カラースプレー、 ラッカーうすめ液、紙ヤスリ、 補修説明書



[アルファベット]

C

CS型バリアフリー下枠 22

J

J型UB下枠 20

K

KGA手摺 154

S

SB型巾木(スカートボード) 75

SB型巾木

SBM型巾木

SB化粧見切材 132

SS型敷居見切 42

Y

YM型バリアフリー下枠 39

YM型下枠26 40

[五十音順]

あ行

上り框 45

か行

カーテンボックスレール(壁付タイプ) 94

131号Aタイプ

135号Aタイプ

160号

カーテンボックスレール(梁下・天井付タイプ) 96

131号Bタイプ

135号Bタイプ

170号

壁見切(モール) 128

壁見切 8×8

壁見切 10×6

壁見切 10×6(面取タイプ)

壁見切 22×8

壁見切 25×8

壁見切 40×8

FM型モール H-50

カベンド(システム収納家具用フレーム) 43

硬質巾木 77

A-2型巾木 77

30Rサニタリー巾木 78

プロテクター巾木 80

コーナーガード

コーナーガード 31A 114

コーナーガード 31B

コーナーガード 50A

コーナーガード 50B

SC型コーナーガード 50A

SC型コーナーガード 50B

コーナーガード 30 116

コーナーガード 30 135度

コーナーガード 50C

SB型コーナーガード 117

SB型コーナーガード 135度

AP型コーナーガード 118

AP型コーナーガード 135度

カイダー・クッションコーナーガード

腰壁くん 130

さ行

サッシ見切

サッシ見切 17×8 30

サッシ見切 18×5.5 31

スマート見切縁 3×8 32

サッシ見切 39.5×22 33

サッシ枠 26

ストレッチャーガード 120

SC型ストレッチャーガード H-150

FM型モール H-175

B型ストレッチャーガード H-200

KGR型ストレッチャーガード 121

スマートUB枠 18

スマート手摺

ブラケットAタイプ 144

ブラケットBタイプ

スマート・フラット手摺 150

スマートボディUB枠 14

スマートメディカルコンソール 135

スレンダー開口枠・開口枠(サッシ枠加工タイプ) 119

接着剤・補修材 165

KAIDER-RQ

G-77Z

MPX-1

アロンアルファ(プロ用速効多用途)

TMテープ R1-25

WF-017

カラーコーク

カラー Sprey

ラッカーうすめ液

補修材セット

た行	
建具用キックガード	124
棚受フレーム	44
点検口	
スマート皿点検口（壁付用）	49
吸音点検口（壁付用）	52
MJK型マグネット点検口（壁付用）	54
フタ付点検口（壁・天井兼用）	56
フレームレス天井点検口（天井用）	58
ホワイトハッチ（天井用）	60
T型点検口（天井用）	62
天井廻縁	
SKH型天井廻縁	
DP型天井廻縁	
TT型天井廻縁	
EA型天井廻縁	
163	
は行	
巾木	
I-N型巾木 H-40	66
I-T型巾木 H-40	
I-4型巾木 H-45	
I-P型巾木 H-45	
I型巾木 H-40（フラット）	
I型巾木 H-60（フラット）	
I型巾木 H-60（目地付）	
ショート巾木 H-40	68
フローリング巾木 H-60A	
FM型巾木 H-60	
SC型巾木 H-60	
SC型巾木 H-100	
SC型巾木 H-150	
SC型巾木 H-200	
スマートガード巾木 H-300	70
KPH型巾木 H-300	
IW型巾木 H-300	
JOY型巾木 H-300	
FM型巾木 H-75	72
PH型巾木 H-70	
PH型巾木 H-115	
KOI型巾木 H-50	
KOI型巾木 H-150	
KOI型巾木 H-210	
BT型巾木 H-75	
BT型巾木 H-98	
EA型巾木 H-110	
NB型巾木 H-115	
LS型巾木 H-115	
YRN型巾木 H-120	
TU型巾木 H-130	
バリアフリー床見切	
バリアフリー床見切 A型	
バリアフリー床見切 B型	
バリアフリー床見切 C型	
バリアフリー床見切 A型直床用 14mm	38
バリアフリー床見切 F型	40
バリアフリー床見切 SH型	41
バリアフリー床見切 DD型	
バリアフリー床見切 OA型	

ファンシーバー	
ファンシーバー-35	84
ファンシーバー-35 マグネットタイプ	85
ファンシーバー-60	88
ファンシーバー-65	88
ブラインドボックス	
B-BOX	
L-BOX	
101	
ベッドガード	123
ボックス・カウンター	108
ま行	
モール・ケーシング	
TU型モール	
XIV型モール	
JR型モール	
HAN型モール	
YRN型モール	
EA型モール	
162	
や行	
ユニットバス枠	
16	
横型メディカルコンソール	
YNN型メディカルコンソール	
KIN型メディカルコンソール	
139	
ら行	
レール内蔵カーテンボックス	
105	
わ行	
ワイドフック・物干フック	
86	
ワイドボディUB枠	
12	

その違いが、カイダーです。



<https://www.kaider.co.jp/>

東京本社 〒101-0024 東京都千代田区神田和泉町1-3-4 青木ビル
TEL: 03-3861-1931 FAX: 03-3861-1930

大阪営業所 〒530-0001 大阪府大阪市北区梅田2-5-8 千代田ビル西別館
TEL: 06-6343-7432 FAX: 06-6343-7433

九州営業所 〒862-0955 熊本県熊本市中央区神水本町11-10-102
TEL: 096-383-8091 FAX: 096-383-8092