



# 横型メディカルコンソール

## 取扱説明書 / 施工要領書

このたびは当社製品をお買い求め頂き、誠にありがとうございました。

ご使用前に、この説明書をよくお読みの上、正しくお使いください。

お読みになった後も、すぐに取り出せる場所に大切に保管してください。

この説明書に書かれている注意事項は、必ず守ってください。

不適切な使用により事故が発生した場合、当社は責任を負いかねますのであらかじめご了承ください。

### もくじ

取扱説明書	1
施工要領書（YNN型）	2
施工要領書（KIN型）	3

# 横型メディカルコンソール


## 安全上のご注意


使用前に本書をよくお読みの上、正しく使用してください。  
ここに示した注意事項は、状況によって重大な結果に結びつく可能性があります。

## 用語および記号、絵表記の説明

**警告** この表示を無視して誤った取扱いをすると、人が死亡またはケガを負う可能性が想定される内容を示しています。

**注意** この表示を無視して誤った取扱いをすると、物的損害の発生が想定される内容を示しています。

 この記号は、禁止の行為（してはいけないこと）を告げるものです。

 この記号は、行為を強制すること（必ずすること）を告げるものです。

## ご利用にあたって

### 注意

#### 定期的な清掃をしてください。

いつまでもキレイな状態を保つために、定期的な清掃が必要です。普段は乾いた柔らかい布で拭いてください。汚れがひどい時は、中性洗剤の溶液に浸し、よく絞ってから汚れた部分を軽く拭き取ってください。

#### アルカリ・酸性（弱酸性含む）・塩素系洗剤・シンナー等を使用しないでください。

お手入れの際、アルカリ性洗剤や酸性洗剤、塩素系洗剤、シンナー等を使用すると、部品が変色したり、劣化することがあります。

#### 薬液が付着した場合は拭き取ってください。

そのまま放置すると、変色の原因になります。

#### クレンザー・磨き粉を使用しないでください。

お手入れの際、クレンザーや磨き粉を粗い粒子を含んだ洗剤や、ナイロンたわし等の傷つけやすいものを使用すると、部品表面にキズがつき光沢を失ったり、変色することがあります。

#### ビスの取り外しに電動工具を使用しないでください。

ビス穴がゆるくなり、前面パネル落下の原因になりますので、必ず手回ししてください。

#### 器具を改造したり、部品を変更しないでください。

器具の落下、感電、火災の原因になります。

#### 濡れたタオルや布を掛けたり、水などの入った容器を置かないでください。

感電、火災の原因になります。

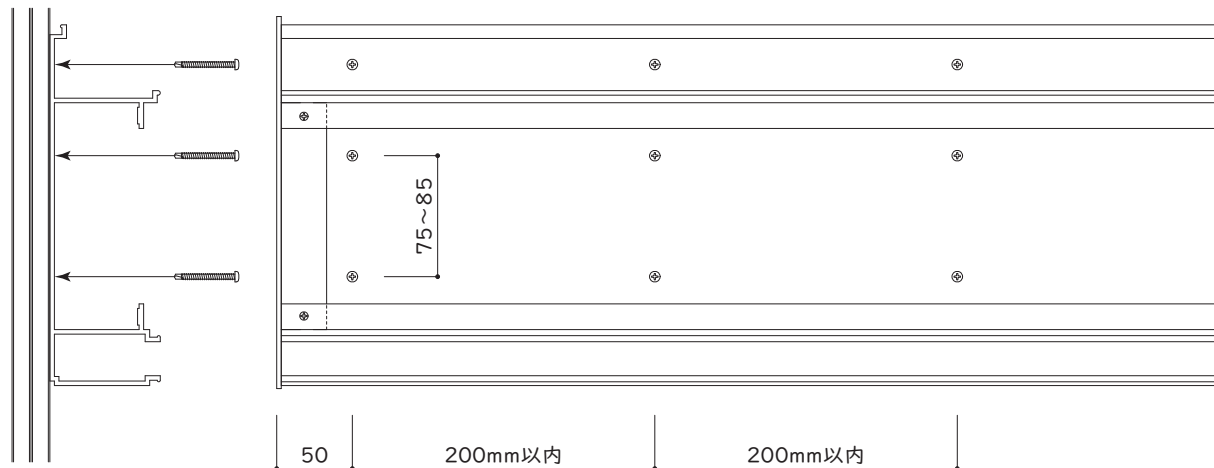
#### メディカルコンソールの上に物を引っ掛けたり、乗せないでください。

器具の落下、火災の原因になります。

施工手順（YNN型の場合）

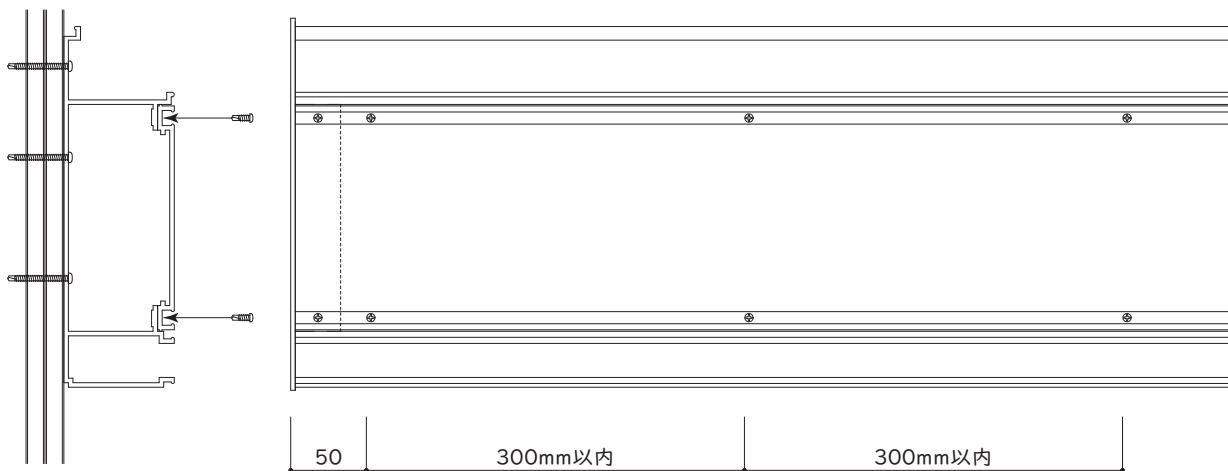
1. 本体を壁面に固定する

メディカルコンソールボックス取付位置に下地（鋼板やベニヤ）が入っていることを確認してください。  
 1列3か所で端部から50mm、中間部は200mm以内のピッチで下穴を開け、下地まで届く長さのナベ頭タッピングビスで固定してください。  
 ※ビスは付属しておりません 電気・ガス設備が取付く箇所は、ビスが影響しないか事前にお打合せください。



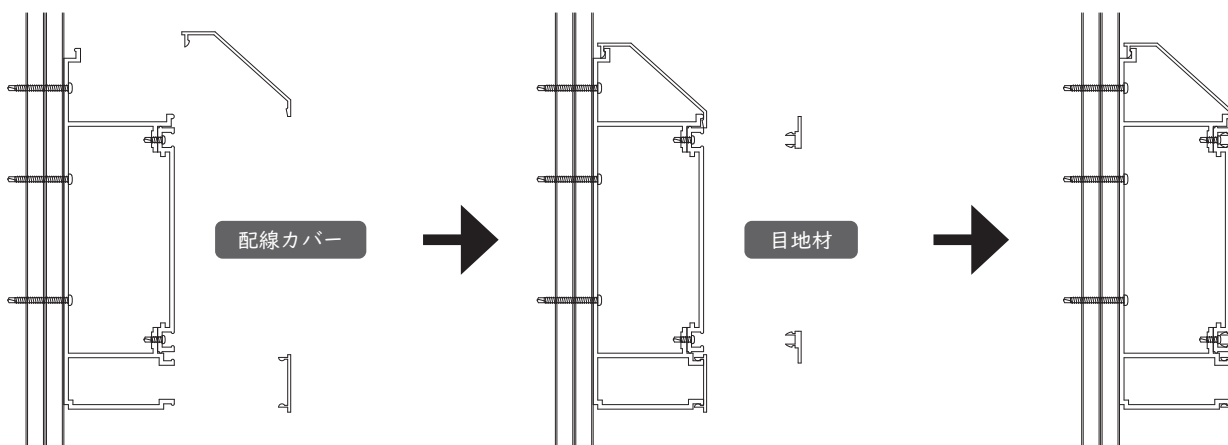
2. 前面フタを本体に固定する

ナベ頭タッピングビス3.5×12mm程度を使用し、前面フタを本体に固定してください。 ※ビスは付属しておりません  
 上下2か所で端部から50mm、中間部は300mm以内のピッチでビス打ちしてください。  
 ※前面フタの取付けは、本体取付け時に施工か、または設備工事完了後に施工か、お打合せください。



3. 配線カバー・目地材を固定する

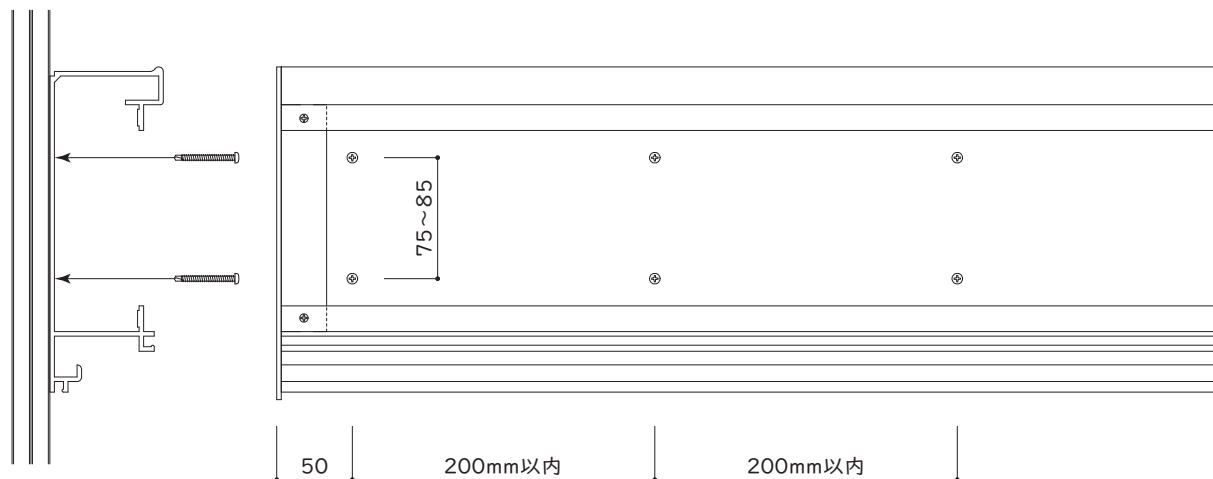
上下の配線カバーをはめた後に、目地材をはめ込んでください。（配線カバーの上に目地材が重なるようになっています）



施工手順 (K I N型の場合)

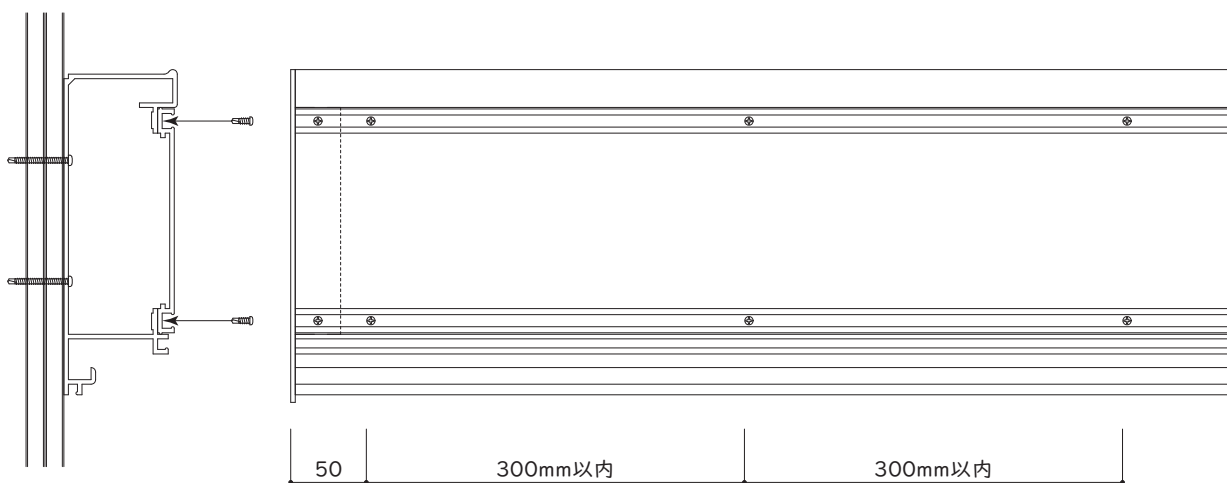
1. 本体を壁面に固定する

メディカルコンソールボックス取付位置に下地 (鋼板やベニヤ) が入っていることを確認してください。  
 1列2か所で端部から50mm、中間部は200mm以内のピッチで下穴を開け、下地まで届く長さのナベ頭タッピングビスで固定してください。  
 (※ビスは付属しておりません) 電気・ガス設備が取付く箇所は、ビスが影響しないか事前にお打合せください。



2. 前面フタを本体に固定する

ナベ頭タッピングビス3.5×12mm程度を使用し、前面フタを本体に固定してください。(※ビスは付属しておりません)  
 上下2か所で端部から50mm、中間部は300mm以内のピッチでビス打ちしてください。  
 ※前面フタの取付けは、本体取付け時に施工か、または設備工事完了後に施工か、お打合せください。



3. 配線カバー・目地材を固定する

下の配線カバーをはめた後に、目地材をはめ込んでください。(配線カバーの上に目地材が重なるようになっています)

