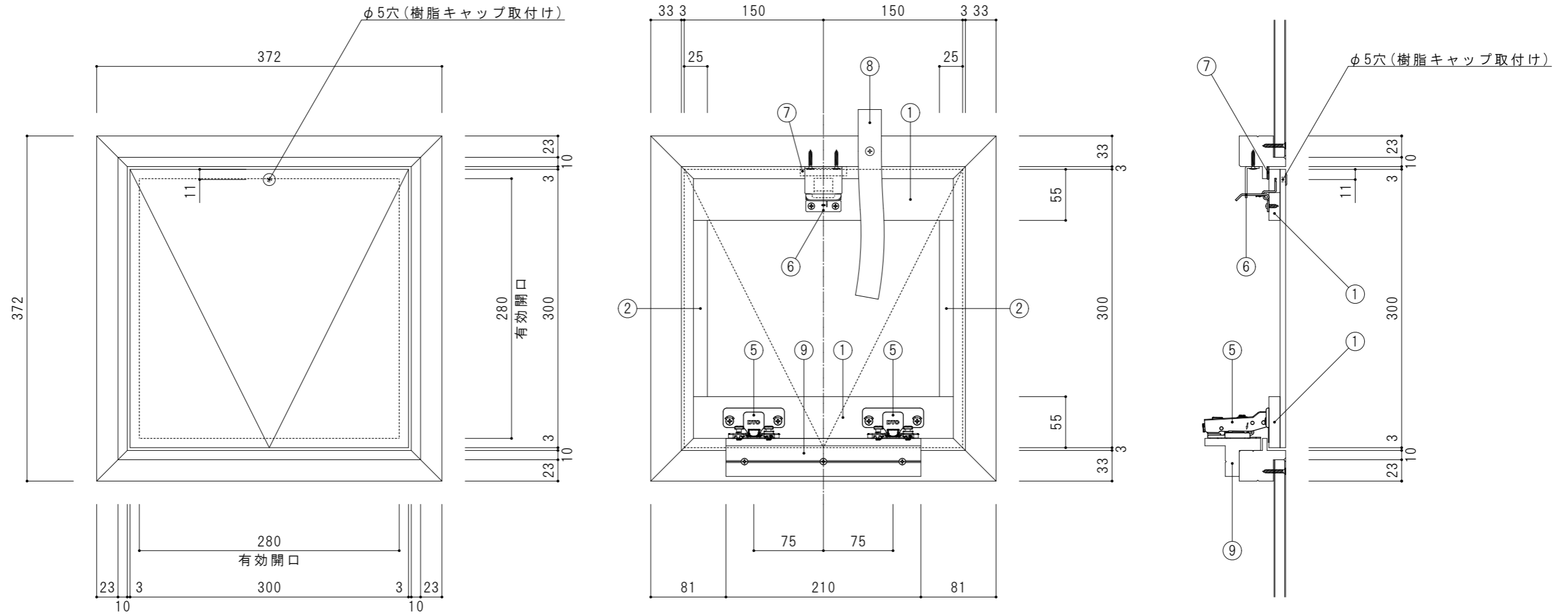


ノンフレームハッチ（壁付用・規格品）
300×300

中フタ仕様						外フレーム仕様		
樹脂フレーム		反り防止補強材		⑤スライド丁番 （シモダイヤ製）	⑥スウィングラッチ （受け金具補強材）	⑦開口補助スポンジ 10×10×L50	⑧落下防止用 マジックテープ	⑨丁番受け（T型）
①金具取付側	②金具なし側	③金具取付側	④金具なし側					
55×12	25×12.5	なし	なし	2個	1個（なし）	1個	1本	加工図に準ずる

※取り扱いシール貼り忘れに注意。



工事名	訂正事項	年月日	印	設計事務所	受領印	施工会社	受領印	株式会社 カイダー・ベースボード工業					作図日時	図面番号
								部長	次長	課長	係長	担当者		
*	*	*						〒101-0024 東京都千代田区神田和泉町1-3-4 青木ビル (TEL) 03-3861-1931 (FAX) 03-3861-1930					23.07.11	*
図面名 ノンフレームハッチ（壁付用・規格品）300×300	*	*						縮尺					A3:S=1/5	製作番号 *