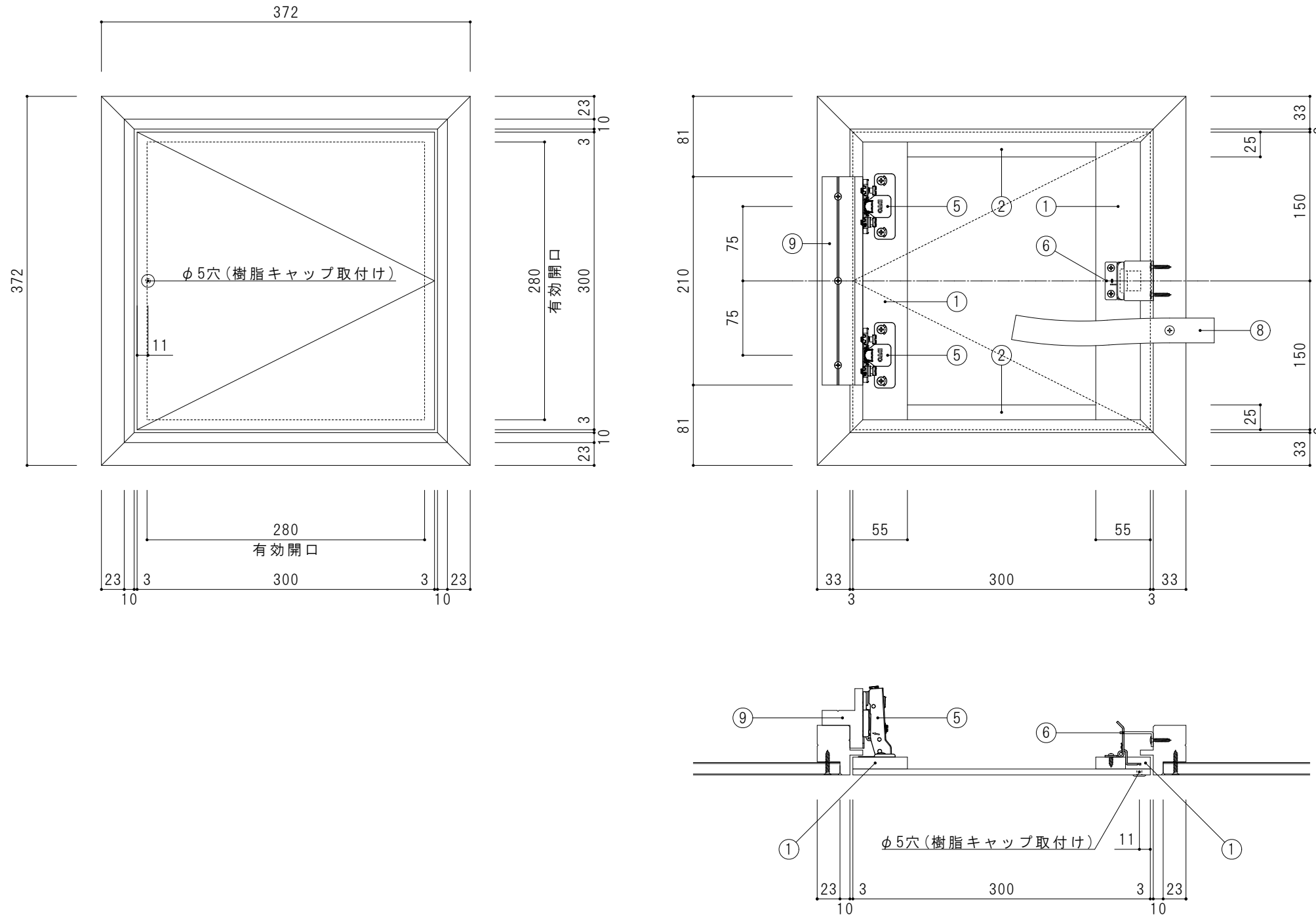


ノンフレームハッチ（天井用・規格品）
300×300

樹脂フレーム				中フタ仕様				外フレーム仕様		
①金具取付側		②金具なし側		反り防止補強材		⑤スライド丁番 (シモダイラ社製)	⑥スウィングラッチ (受け金具補強材)	⑦開口補助スポンジ 10×10×L50	⑧落下防止用 マジックテープ	⑨丁番受け（T型）
55×12		25×12.5		なし		2個	1個(なし)	なし	1本	加工図に準ずる

※取り扱いシール貼り忘れに注意。



6/29発注分より

工事名	*							株式会社 カイダー・ベースボード工業 〒101-0024 東京都千代田区神田和泉町1-3-4 青木ビル (TEL) 03-3861-1931 (FAX) 03-3861-1930	作図日時	図面番号
	*								23.02.08	*
図面名	ノンフレームハッチ（天井用・規格品）300×300							部長 次長 課長 係長 担当者	縮尺	製作番号
	*								A3:S=1/5	*